

Čeština

Dansk

Hrvatski

Magyar

Polski

Türkçe

Návod k použití **Přesné váhy a komparátory XPR**

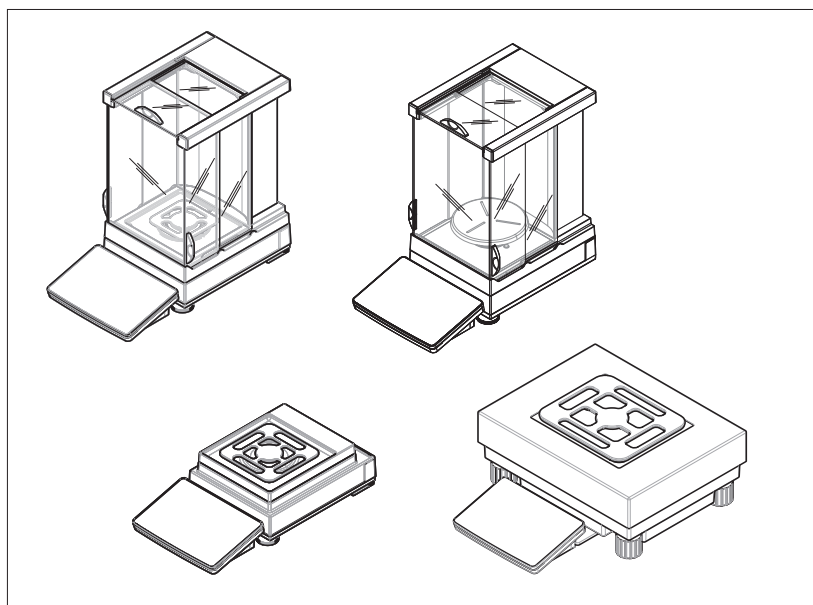
Brugervejledning **Præcisionsvægte og komparatorer XPR**

Korisnički priručnik **Precizne vage i komparatori XPR**

Felhasználói útmutató **Precíziós mérlegek és összehasonlító XPR**

Podręcznik użytkownika **Wagi precyzyjne i komparatory XPR**

Kullanım kılavuzu **Hassas Teraziler ve Komparatörler XPR**



METTLER TOLEDO

cs



Tento návod k obsluze obsahuje stručné pokyny pro první kroky při práci s přístrojem. Takto je zajištěna bezpečná a účinná manipulace. Před prováděním jakýchkoli úkonů jsou zaměstnanci povinni si nejprve přečíst tento návod a důkladně porozumět jeho obsahu.

Podrobné informace naleznete vždy v referenční příručce (RM).

▶ www.mt.com/XPR-precision-RM

da



Denne brugervejledning indeholder korte instruktioner om de første trin, der skal foretages med instrumentet. Det giver en sikker og effektiv håndtering. Medarbejderne skal have læst og forstået denne manual omhyggeligt, før der udføres nogen form for opgaver.

Se altid referencemanualen (RM) for at få de komplette oplysninger.

▶ www.mt.com/XPR-precision-RM

hr



Ovaj korisnički priručnik sadrži kratke upute za prve korake koje treba poduzeti s instrumentom. Njima se osigurava sigurno i učinkovito rukovanje. Osoblje mora pažljivo i s razumijevanjem pročitati ovaj priručnik prije izvođenja bilo kakvih zadataka.

Sve informacije uvijek možete pronaći u referentnom priručniku.

▶ www.mt.com/XPR-precision-RM

hu



Ez a használati útmutató röviden ismerteti az eszköz használatának első lépéseit. Ez a dokumentum garantálja a biztonságos és hatékony kezelést. Olvassa át gondosan a jelen kézikönyvet, mielőtt bármilyen műveletbe kezdene a készüléken.

A részletes információkat megtalálja a Referencia-kézikönyvben (RM).

▶ www.mt.com/XPR-precision-RM

pl



Podręcznik użytkownika zawiera krótkie instrukcje dotyczące czynności, które należy wykonać z urządzeniem. Zapewni to bezpieczną i sprawną obsługę. Przed przystąpieniem do wykonania tych czynności należy uważnie się zapoznać z treścią podręcznika.

W celu uzyskania pełnych informacji należy zapoznać się z instrukcją obsługi.

▶ www.mt.com/XPR-precision-RM

tr



Bu Kullanım Kılavuzu, enstrüman kullanımı ile ilgili ilk adımlar hakkında kısa talimatlar sunar. Bu güvenli ve verimli bir kullanım sağlar. Personel, herhangi bir görevi yerine getirmeden önce bu kılavuzu dikkatlice okumuş ve anlamış olmalıdır.

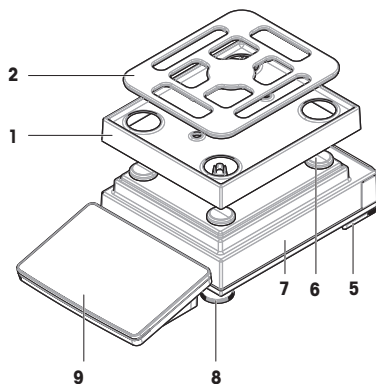
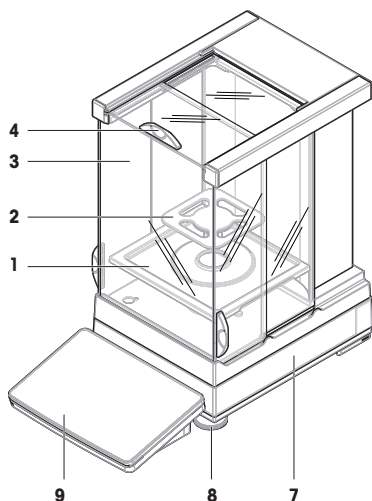
Tam bilgi için, her zaman Referans Kılavuzu (RM) başvurabilirsiniz.

▶ www.mt.com/XPR-precision-RM

Overview balances with S weighing platform

0.1 mg

5 mg / 10 mg



CS

1	Odkapávací miska DripTray	6	Krytka podložky pro vážicí misku
2	Vážicí miska SmartPan Pro	7	Vážicí můstek s ochranným krytem
3	Kryt proti proudění vzduchu Pro	8	Stavitelná nožka
4	Rukojed dvířek krytu proti proudění vzduchu Pro	9	Terminál s ochranným krytem
5	Bezpečnostní nožka		

da

1	Drypbakke	6	Hætte til vejpladestøtte
2	SmartPan Pro-vejplade	7	Vejplatform med beskyttelsesafdækning
3	Pro-trækafskærmning	8	Nivelleringsfod
4	Dørhåndtag til Pro-trækafskærmning	9	Terminal med beskyttelsesafdækning
5	Sikkerhedsfod		

hr

1	Podložak	6	Čep držača mjerne plohe
2	Mjerna ploha SmartPan Pro	7	Platforma za vaganje sa zaštitnim poklopcem
3	Stakleni pokrov Pro	8	Nožica za niveliranje
4	Ručka vrata staklenog pokrova Pro	9	Terminal sa zaštitnim poklopcem
5	Sigurnosna nožica		

hu

1	Csepegtetőtálca	6	mérőserpenyő tartósapka
2	SmartPan Pro mérőserpenyő	7	súlymérő platform védőburkolattal
3	Pro huzatvédő	8	Vízszintbeállító láb
4	Pro huzatvédő ajtófogantyú	9	Kijelző védőburkolattal
5	Biztonsági láb		

pl

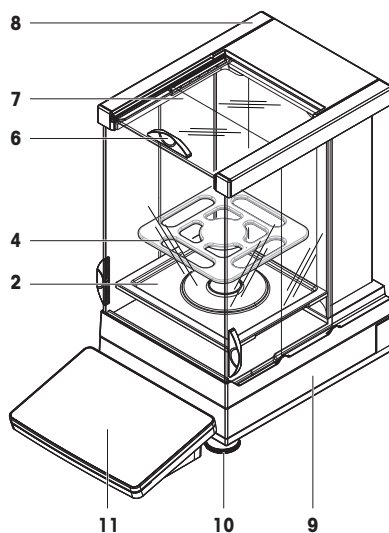
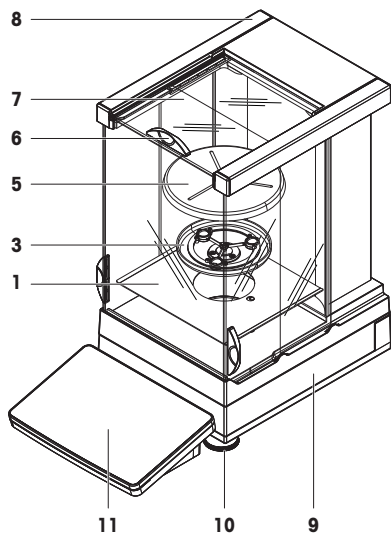
1	DripTray	6	Nasadka wspornika szalki wagowej
2	Szalka wagowa SmartPan Pro	7	Platforma wagowa z pokrywą ochronną
3	Ostona przeciwwiatrowa Pro	8	Nóżka poziomująca
4	Uchwyt drzwiczek ostony przeciwwiatrowej Pro	9	Terminal z pokrywą ochronną
5	Stopki zabezpieczające		

tr

1	Damlama Tepsisi	6	Tartım kefesi destek başlığı
2	SmartPan Pro tartım kefesi:	7	Koruyucu kapaklı tartım platformu
3	Pro rüzgârlık	8	Dengeleme ayağı
4	Pro rüzgârlık kapı kolu	9	Koruyucu kapaklı terminal
5	Koruyucu ayak		

Overview comparators with S weighing platform

0.1 mg / 1 mg



CS

1	Spodní deska	7	Dvířka krytu proti proudění vzduchu Pro
2	Odkapávací miska	8	Kryt proti proudění vzduchu Pro
3	Držák vážicí misky LevelMatic	9	Vážicí můstek s ochranným krytem
4	Vážicí miska SmartPan Pro	10	Stavitelná nožka
5	Vážicí miska LevelMatic	11	Terminál s ochranným krytem
6	Rukojeť dvířek krytu proti proudění vzduchu Pro		

da

1	Bundplade	7	Pro-trækafskærmningsdør
2	Drypbakke	8	Pro-trækafskærmning
3	LevelMatic-vejepaladeholder	9	Vejepalade med beskyttelsesafdækning
4	SmartPan Pro-vejepalade	10	Nivelleringsfod
5	LevelMatic-vejepalade	11	Terminal med beskyttelsesafdækning
6	Dørhåndtag til Pro-trækafskærmning		

hr

1	Donja ploča	7	Vrata staklenog pokrova Pro
2	Podložak	8	Stakleni pokrov Pro
3	Držač mjerne plohe LevelMatic	9	Platforma za vaganje sa zaštitnim poklopcem
4	Mjerna ploha SmartPan Pro	10	Nožica za niveliranje
5	Mjerna ploha LevelMatic	11	Terminal sa zaštitnim poklopcem
6	Ručka vrata staklenog pokrova Pro		

hu

1	Alsó lemez	7	Pro huzatvédő ajtója
2	Kármentő tálcák	8	Pro huzatvédő

3	LevelMatic mérőserpenyő-tartó	9	mérőserpenyő védőburkolattal
4	SmartPan Pro mérőserpenyő	10	Vízszintbeállító láb
5	LevelMatic mérőserpenyő	11	Kijelző védőburkolattal
6	Pro huzatvédő ajtófogantyúja		

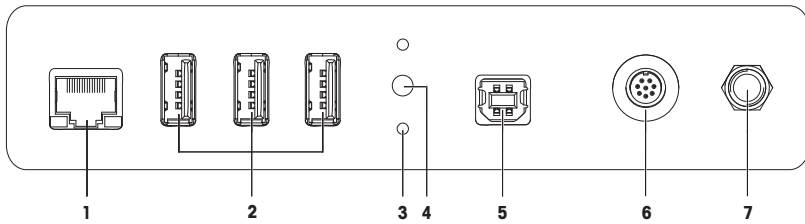
pl

1	Płyta dolna	7	Drzwiczki osłony przeciwwiatrowej Pro
2	Tacka ociekowa	8	Osłona przeciwwiatrowa Pro
3	Uchwyt szalki wagowej LevelMatic	9	Platforma wagowa z pokrywą ochronną
4	Szalka wagowa SmartPan Pro	10	Nóżka poziomująca
5	Szalka wagowa LevelMatic	11	Terminal z pokrywą ochronną
6	Uchwyt drzwiczek osłony przeciwwiatrowej Pro		

tr

1	Alt plaka	7	PRO rüzgarlık kapısı
2	Damlama tepsisi	8	PRO rüzgarlık
3	LevelMatic tartım kefesi tutucu	9	Koruyucu kapaklı tartım platformu
4	SmartPan PRO tartım kefesi:	10	Dengeleme ayağı
5	LevelMatic tartım kefesi	11	Koruyucu kapaklı terminal
6	PRO rüzgarlık kapı kolu		

Overview interface board S weighing platform



CS

1	Ethernetový port	5	Port USB-B (k hostiteli)
2	Porty USB-A (k zařízením)	6	Zásuvka pro kabel terminálu
3	Úchyty pro volitelný stojan terminálu	7	Zásuvka pro síťový adaptér
4	Servisní pečeť		

da

1	Ethernet-port	5	USB-B-port (til vært)
2	USB-A-porte (til enhed)	6	Stik til terminalkabel
3	Fastgørelser til valgfri terminalholder	7	Stik til AC/DC-adapter
4	Serviceforsegling		

hr

1	Ethernet priključak	5	USB-B priključak (u glavno računalo)
2	USB-A priključci (na uređaj)	6	Utičnica za kabel terminala
3	Mehanizmi za pričvršćivanje neobaveznog postolja terminala	7	Utičnica za AC/DC adapter
4	Servisna brtva		

hu

1	Ethernet-port	5	USB-B-port (a hosthoz)
2	USB-A port (az eszközhöz)	6	Aljzat a kábelhez
3	Opcionális terminálállvány rögzítőelemei	7	Aljzat hálózati AC/DC adapterhez
4	Szervizplomba		

pl

1	Port Ethernet	5	Port USB-B (do hosta)
2	Porty USB-A (do urządzenia)	6	Gniazdo przewodu terminala
3	Mocowania opcjonalnego stojaka terminala	7	Gniazdo zasilacza AC/DC
4	Plomba serwisowa		

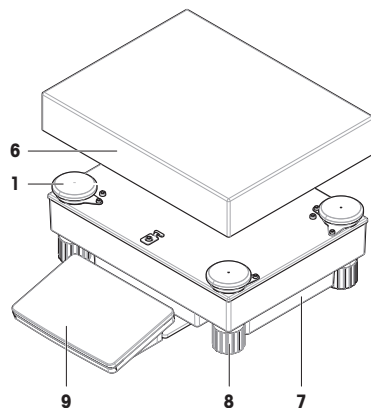
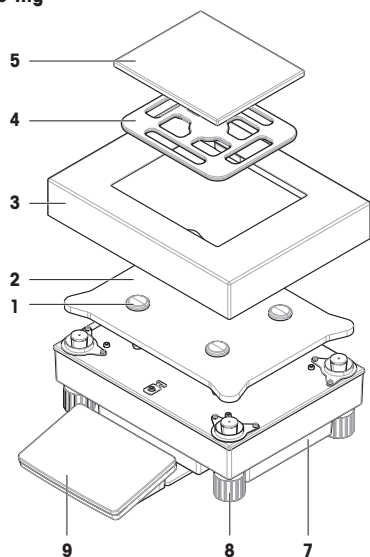
tr

1	Ethernet bağlantı noktası	5	USB-B bağlantı noktası (ana bilgisayara)
2	USB-A bağlantı noktaları (cihaza)	6	Terminal kablosu için soket
3	İsteğe bağlı terminal standı için fiksajlar	7	AC/DC adaptör soketi
4	Servis contası		

Overview balances with L weighing platform

100 mg

100 mg / 1 g



cs

1	Krytka podložky pro vážicí misku	6	Vážicí miska
2	Deskový adaptér	7	Vážicí můstek
3	Vložka krytu proti proudění vzduchu	8	Stavitelná nožka
4	Vážicí miska SmartPan Pro	9	Terminál s ochranným krytem
5	Vážicí miska s ochranným krytem		

da

1	Hæfte til vejpladestøtte	6	Vejplade
2	Adapterplade	7	Vejplatform
3	Trækafskærmningselement	8	Nivelleringsfod
4	SmartPan Pro-vejplade	9	Terminal med beskyttelsesafdækning
5	Vejplade med beskyttelsesafdækning		

hr

1	Kapica za postoljce mjerne plohe	6	Mjerna ploha
2	Ploča adaptera	7	Platforma za vaganje
3	Stakleni pokrov	8	Nožica za niveliranje
4	Mjerna ploha SmartPan Pro	9	Terminal sa zaštitnim poklopcem
5	Mjerna ploha sa zaštitnim poklopcem		

hu

1	Mérőserpenyőtartó-sapka	6	Mérőserpenyő
2	Adapter lemez	7	Tömegmérő platform
3	Huzatvédő elem	8	Vízszintbeállító láb
4	SmartPan Pro mérőserpenyő	9	Kijelző védőburkolattal
5	Mérőserpenyő védőburkolattal		

pl

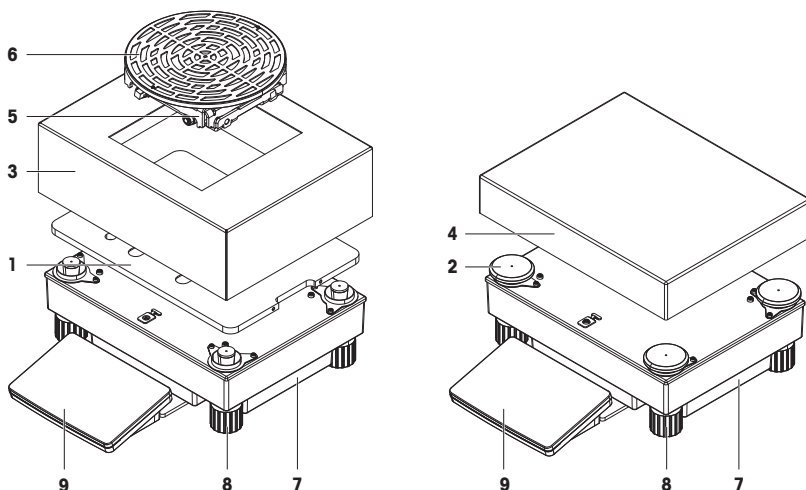
1	Nasadka wspornika szalki wagowej	6	Szalka wagowa
2	Płytko adaptera	7	Platforma wagowa
3	Element osłony przeciwwiatrowej	8	Nóżka poziomująca
4	Szalka wagowa SmartPan Pro	9	Terminal z pokrywą ochronną
5	Szalka wagowa z pokrywą ochronną		

tr

1	Tartım kefesi destek başlığı	6	Tartım kefesi
2	Adaptör plakası	7	Tartım platformu
3	Rüzgarlık elemanı	8	Dengeleme ayağı
4	SmartPan PRO tartım kefesi:	9	Koruyucu kapaklı terminal
5	Koruyucu kapaklı tartım kefesi		

Overview comparators with L weighing platform

1 mg / 5 mg / 10 mg



CS

1	Deskový adaptér se základnou LevelMatic	6	Vážicí miska LevelMatic
2	Krytka podložky pro vážicí misku	7	Vážicí můstek
3	Vložka krytu proti proudění vzduchu	8	Stavitelná nožka
4	Vážicí miska	9	Terminál s ochranným krytem
5	Držák vážicí misky LevelMatic		

da

1	Adapterplade med LevelMatic-sokkelplade	6	LevelMatic-vejjeplade
2	Hætte til vejjepladestøtte	7	Vejjeplatform
3	Trækafskærmningselement	8	Nivelleringsfod
4	Vejjeplade	9	Terminal med beskyttelsesafdækning
5	LevelMatic-vejjepladeholder		

hr

1	Ploča adaptera s LevelMatic pločom postolja	6	Mjerna ploha LevelMatic
2	Čep držača mjerne plohe	7	Platforma za vaganje
3	Element staklenog pokrova	8	Nožica za niveliranje
4	Mjerna ploha	9	Terminal sa zaštitnim poklopcem
5	Držač mjerne plohe LevelMatic		

hu

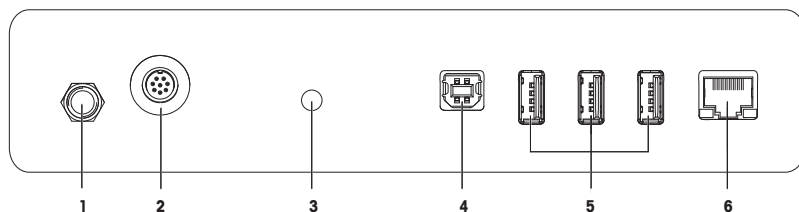
1	Adapterlemez LevelMatic alaplemezzel	6	LevelMatic mérőserpenyő
2	mérőserpenyő tartósapka	7	Tömegmérő platform
3	Huzalvédő elem	8	Vízszintbeállító láb
4	Mérőserpenyő	9	Terminál védőburkolattal
5	LevelMatic mérőserpenyő-tartó		

pl

1	Płytką przejściową z podstawą LevelMatic	6	Szalka wagowa LevelMatic
2	Nasadka wspornika szalki wagowej	7	Platforma wagowa

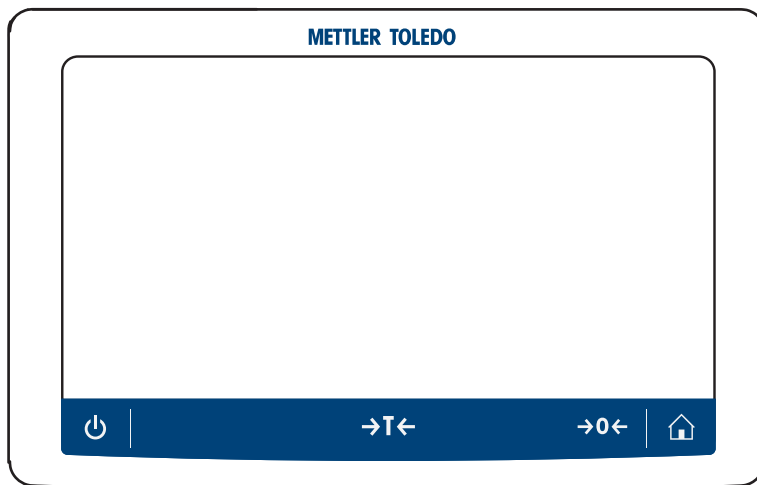
3	Element osłony przeciwwiatrowej	8	Nóżka poziomująca
4	Szalka wagowa	9	Terminal z pokrywą ochronną
5	Uchwyt szalki wagowej LevelMatic		
1	LevelMatic taban plakali adaptör plakası	6	LevelMatic tartım kefesi
2	Tartım kefesi destek başlığı	7	Tartım platformu
3	Rüzgarlık elemanı	8	Dengeleme ayağı
4	Tartım kefesi	9	Koruyucu kapaklı terminal
5	LevelMatic tartım kefesi tutucu		

Overview interface board L weighing platform



cs	1	Zásuvka pro síťový adaptér	4	Port USB-B (k hostiteli)
	2	Zásuvka pro kabel terminálu	5	Porty USB-A (k zařízení)
	3	Servisní pečeť	6	Ethernetový port
da	1	Stik til AC/DC-adapter	4	USB-B-port (til værkt)
	2	Stik til terminalkabel	5	USB-A-porte (til enhed)
	3	Serviceforsegling	6	Ethernet-port
hr	1	Utičnica za AC/DC adapter	4	USB-B priključak (u glavno računalo)
	2	Utičnica za kabel terminala	5	USB-A priključci (na uređaj)
	3	Servisna brtva	6	Ethernet priključak
hu	1	Aljzat hálózati AC/DC adapterhez	4	USB-B port (a hosthoz)
	2	Aljzat a kijelző kábeléhez	5	USB-A port (az eszközhöz)
	3	Szervizplomba	6	Ethernet port
pl	1	Gniazdo zasilacza AC/DC	4	Port USB-B (do hosta)
	2	Gniazdo przewodu terminala	5	Porty USB-A (do urządzenia)
	3	Plomba serwisowa	6	Port Ethernet
tr	1	AC/DC adaptör soketi	4	USB-B bağlantı noktası (ana bilgisayara)
	2	Terminal kablosu için soket	5	USB-A bağlantı noktaları (cihaza)
	3	Servis contası	6	Ethernet bağlantı noktası

Overview terminal



cs

🔌	Pohotovostní režim	→T←	Tára
🏠	Úvodní obrazovka	→0←	Nula

da

🔌	Standby	→T←	Tare
🏠	Startskærbillede	→0←	Zero

hr

🔌	Standby	→T←	Tare
🏠	Početni zaslon	→0←	Zero

hu

🔌	Készenlét	→T←	Tára
🏠	Home screen	→0←	Nulla

pl

🔌	Tryb czuwania	→T←	Tara
🏠	Ekran główny	→0←	Zerowanie

tr

🔌	Standby	→T←	Tare
🏠	Ana Ekran	→0←	Zero

Návod k použití **Přesné váhy a komparátory**

Čeština

Brugervejledning **Præcisionsvægte og komparatorer**

Dansk

Korisnički priručnik **Precizne vage i komparatori**

Hrvatski

Felhasználói útmutató **Precíziós mérlegek és összehasonlító**

Magyar

Podręcznik użytkownika **Wagi precyzyjne i komparatory**

Polski

Kullanım kılavuzu **Hassas Teraziler ve Komparatörler**

Türkçe

1	Úvod	3
1.1	Další dokumenty a informace	3
1.2	Zkratky	3
1.3	Informace o shodě	4
2	Bezpečnostní informace	4
2.1	Definice signálních slov a výstražných symbolů	5
2.2	Bezpečnostní pokyny týkající se konkrétního produktu	5
3	Konstrukce a funkce	6
3.1	Přehled	6
3.2	Uživatelské rozhraní	6
3.2.1	Stručný přehled hlavních částí	6
3.2.2	Hlavní vážící obrazovka	7
4	Instalace a uvedení do provozu	8
4.1	Výběr umístění	8
4.2	Vybalení váhy	8
4.3	Rozsah dodávky	9
4.3.1	Váhy s vážícím můstkem S	9
4.3.2	Komparátory s vážícím můstkem S	10
4.3.3	Váhy s vážícím můstkem L	10
4.3.4	Komparátory s vážícím můstkem L	11
4.4	Instalace	11
4.4.1	Váhy a komparátory s vážícím můstkem S	11
4.4.1.1	Připojení terminálu k vážicímu můstku	11
4.4.1.2	Sestavení krytu proti proudění vzduchu Pro pro váhy 0,1 mg a komparátory	12
4.4.1.3	Montáž krytu proti proudění vzduchu Pro na vážící můstek	13
4.4.1.4	Sestavení vah 0,1 mg s vážicí miskou SmartPan Pro	13
4.4.1.5	Sestavení vah 1 mg s krytem proti proudění vzduchu Pro	14
4.4.1.6	Sestavení vah 1 mg s vážicí miskou SmartPan Pro	14
4.4.1.7	Sestavení vah 5 mg a 10 mg s vážicí miskou SmartPan Pro	14
4.4.1.8	Sestavení vah 100 mg	15
4.4.1.9	Sestavení komparátorů 0,1 mg a 1 mg s vážicí miskou LevelMatic ..	15
4.4.2	Váhy a komparátory s vážícím můstkem L	16
4.4.2.1	Připojení terminálu k vážicímu můstku	16
4.4.2.2	Sestavení vah 100 mg a 1 g	16
4.4.2.3	Sestavení vah 10 mg s vážicí miskou SmartPan Pro	17
4.4.2.4	Demontáž a instalace přepravních bezpečnostních šroubů (pouze pro komparátory)	17
4.4.2.5	Sestavení komparátorů 1 mg / 5 mg s vážicí miskou LevelMatic	18
4.4.2.6	Sestavení komparátoru XPR64002LC-T	18
4.5	Uvedení do provozu	18
4.5.1	Připojení váhy	18
4.5.2	Zapnutí váhy	19
4.5.3	Vyrovnání váhy	19
4.5.4	Provedení interního justování	19
4.5.5	Vstup do pohotovostního režimu / opuštění pohotovostního režimu	20
4.5.6	Vypnutí váhy	20
4.6	Provedení jednoduchého vážení	20
4.6.1	Vynulování váhy	20
4.6.2	Tárování váhy	20

	4.6.3	Vážení.....	20
	4.6.4	Dokončení vážení.....	20
4.7		Přeprava, balení a skladování.....	21
	4.7.1	Přemisťování váhy na krátkou vzdálenost.....	21
	4.7.2	Přemisťování váhy na delší vzdálenost.....	21
	4.7.3	Balení a skladování.....	22
5		Údržba	22
	5.1	Úkoly údržby.....	22
	5.2	Čištění.....	23
	5.2.1	Demontáž krytu proti proudění vzduchu Pro z důvodu čištění.....	23
	5.2.2	Čištění váhy.....	23
	5.2.3	Uvedení do provozu po čištění.....	24
6		Technické údaje	24
	6.1	Všeobecné údaje.....	24
7		Likvidace	25

1 Úvod

Děkujeme vám, že jste si vybrali váhu METTLER TOLEDO. Váha v sobě spojuje vysoký výkon a snadné používání.

Právní doložka platná pro komparátory

V tomto dokumentu je pojem "váha" používán shodně pro váhy i komparátory.

Komparátory ve srovnání s váhami nabízejí vyšší rozlišení. Používají se zejména k rozdílovému vážení, například pro účely kalibrace standardních závaží. Kromě standardních zkoušek vah se u komparátorů během výroby testuje také diferenční opakovatelnost (opakovatelnost ABA).

EULA

Software v tomto produktu je licencován licenční smlouvou METTLER TOLEDO Smlouva o koncovém užívání licence (EULA) pro software.

Při používání tohoto produktu souhlasíte s podmínkami smlouvy EULA.

► www.mt.com/EULA

1.1 Další dokumenty a informace

Tento dokument je k dispozici v dalších jazycích on-line.

Stránka produktu:

► www.mt.com/XPR-precision

Pokyny pro čištění váhy, „8 Steps to a Clean Balance“:

► www.mt.com/lab-cleaning-guide

Vyhledání softwaru:

► www.mt.com/labweighing-software-download

Vyhledání dokumentů:

► www.mt.com/library

Pro další dotazy kontaktujte autorizovaného METTLER TOLEDO prodejce nebo zástupce servisního střediska.

► www.mt.com/contact

1.2 Zkratky

Původní pojem	Přeložený pojem	Popis
AC		Alternating Current (Střídavý proud)
ASTM		American Society for Testing and Materials (Americká společnost pro testování a materiály)
DC		Direct Current (Stojnosměrný proud)
EMC		Electromagnetic Compatibility (Elektromagnetická kompatibilita)
FCC		Federal Communications Commission (Federální komunikační komise)
GWP		Good Weighing Practice
HID		Human Interaction Device
ID		Identification (Identifikace)
LED		Light-Emitting Diode (Elektroluminiscenční dioda)
LPS		Limited Power Source

MAC	(Omezený zdroj energie) Media Access Control
MT-SICS	(Adresa zařízení v lokální počítačové síti) METTLER TOLEDO Standard Interface Command Set
NA	(Standardní sada příkazů rozhraní METTLER TOLEDO) Not Applicable
OIML	(Nelze použít) Organisation Internationale de Métrologie Légale
RAM	(Mezinárodní organizace pro legální metrologii) Random Access Memory
RFID	(Paměť s náhodným přístupem) Radio-frequency identification
RM	(Radiofrekvenční identifikace) Reference Manual
SELV	(Reference Manual) Safety Extra Low Voltage
SOP	(Ochrana velmi nízkým napětím) Standard Operating Procedure
SQC	(Standardní operační postup) Statistical Quality Control
UM	(Statistical Quality Control) User Manual
USB	(Návod k použití) Universal Serial Bus
USP	(Univerzální sériové rozhraní) United States Pharmacopeia
	(Lékopis spojených států amerických)

1.3 Informace o shodě

Národní schvalovací dokumenty, jako např. prohlášení o shodě s předpisy FCC, jsou dostupné on-line anebo jsou součástí balení.

► www.mt.com/ComplianceSearch



Podrobné informace naleznete v referenční příručce (RM).

► www.mt.com/XPR-precision-RM

2 Bezpečnostní informace

Pro tento přístroj jsou k dispozici dva dokumenty s názvem "Návod k použití" a "Referenční příručka".

- Návod k použití je dodáván v tištěné podobě společně s přístrojem.
- Elektronická referenční příručka obsahuje podrobný popis přístroje a jeho funkcí.
- Oba dokumenty si uschovejte pro pozdější použití.
- Oba návody předejte dalším uživatelům spolu s přístrojem.

Přístroj používejte pouze v souladu s návodem k použití a referenční příručkou. Pokud přístroj nebudete používat podle obou dokumentů anebo jej jakkoli upravíte, může tím dojít k narušení jeho bezpečnosti a Mettler-Toledo GmbH v takovém případě nepřijímá žádnou odpovědnost.

2.1 Definice signálních slov a výstražných symbolů

Bezpečnostní pokyny obsahují důležité informace týkající se bezpečnosti. Nerespektování bezpečnostních pokynů může vést ke zranění osob, poškození přístroje, nesprávné funkci a chybným výsledkům. Bezpečnostní pokyny jsou označeny následujícími signálními slovy a výstražnými symboly:

Signální slova

NEBEZPEČÍ	Nebezpečná situace s vysokou mírou rizika způsobující smrt nebo vážné zranění.
VAROVÁNÍ	Označuje nebezpečnou situaci se střední mírou rizika, která může způsobit smrt nebo vážné zranění.
UPOZORNĚNÍ	Označuje nebezpečnou situaci s nízkou mírou rizika, která může způsobit lehké nebo středně vážné zranění.
OZNÁMENÍ	Označuje nebezpečnou situaci s nízkou mírou rizika, která může způsobit poškození přístroje, jiné hmotné škody, závady, chybné výsledky či ztrátu dat.

Výstražné symboly



Obecné nebezpečí



Oznámení

2.2 Bezpečnostní pokyny týkající se konkrétního produktu

Určené použití

Tento přístroj je určen k použití kvalifikovaným personálem. Tento přístroj je určen k vážení.

Jakýkoli jiný druh použití nebo provozování, které nespadá do omezení uvedených Mettler-Toledo GmbH je bez souhlasu Mettler-Toledo GmbH považován za odporující zamýšlenému účelu zařízení.

Odpovědnosti vlastníka přístroje

Vlastníkem přístroje se rozumí osoba, která je držitelem právního nároku k přístroji a používá jej nebo pověří jinou osobu jeho používáním, případně osoba, která je ze zákona považována za provozovatele přístroje. Vlastník přístroje odpovídá za bezpečnost všech uživatelů přístroje a třetích osob.

Mettler-Toledo GmbH předpokládá, že vlastník přístroje proškolí uživatele, jak přístroj bezpečně na pracovišti používat a jak se vypořádat s možnými nebezpečími. Mettler-Toledo GmbH předpokládá, že vlastník přístroje poskytne nezbytné ochranné pracovní prostředky.

Bezpečnostní pokyny



VAROVÁNÍ

Smrt nebo vážné poranění v důsledku úrazu elektrickým proudem

Kontakt se součástmi pod elektrickým proudem může způsobit smrt nebo poranění.

- 1 Používejte pouze napájecí kabel METTLER TOLEDO a síťový adaptér určené pro váš přístroj.
- 2 Napájecí kabel zapojte do uzemněné zásuvky.
- 3 Nevystavujte elektrické kabely ani přípojky působení kapalin a vlhkosti.
- 4 Zkontrolujte, zda kabely a zástrčka nejsou poškozené, a v případě potřeby je vyměňte.



OZNÁMENÍ

Poškození přístroje v důsledku použití nesprávných dílů

- Používejte pouze díly od METTLER TOLEDO, které jsou určeny pro použití s vaším přístrojem.

Seznam náhradních dílů a příslušenství naleznete v referenční příručce.

3 Konstrukce a funkce



Podrobné informace naleznete v referenční příručce (RM).

► www.mt.com/XPR-precision-RM

3.1 Přehled

Viz části "Overview" (grafika a legenda) úplně na začátku této příručky.

3.2 Uživatelské rozhraní

3.2.1 Stručný přehled hlavních částí

Ústředním bodem je hlavní vážicí obrazovka (1), která nabízí přístup ke všem menu a nastavením. Po klepnutí na karty po stranách obrazovky se otevře **Menu váhy** (2), **Metody** (3) a **Výsledky** (4).



Viz též

🔗 Hlavní vážicí obrazovka ► strana 7

3.2.2 Hlavní vážicí obrazovka



	Název	Popis
1	Uživat. jméno	Zobrazuje jméno aktuálního uživatele.
2	Pole hodnot vážení	Zobrazuje aktuální hmotnost.
3	Libela	Indikuje, zda váha je správně vyrovnaná (zelená), nebo není (červená).
4	Metody menu	Umožňuje přístup k uživatelsky definovanému seznamu metod, testů a seřizení.
5	Informace o hmotnosti	Zobrazuje hmotnost v jiných jednotkách.
6	Oblast pro varování a chybové zprávy	Zobrazuje aktuální varování a/nebo chybové zprávy.
7	Seznam výsledků	Zobrazuje výsledky vážení uložené pro tuto úlohu.
8	Stav vzorků OK	Indikátor stavu výsledků je zelený: Indikuje, zda výsledky splňují sadu kritérií. Například: <ul style="list-style-type: none"> • Váha je vyrovnaná. • Bylo provedeno interní justování a výsledek je OK. • Výsledek vážení je v mezích definované odchylky (pouze když je definována odchylka).
9	Stav vzorků Vyloučeno	Indikátor stavu výsledků je černý: Indikuje, že byl výsledek vyloučen z Seznam výsledků .
10	Stav vzorků Není OK	Indikátor stavu výsledků je červený: Indikuje, že nebyla splněna kritéria týkající se výsledku, např. "Výsledek vážení není v mezích definovaných odchylek".
11	Tlačítko Přidat výsledek	Přidá výsledek do Seznam výsledků . V závislosti na vybrané metodě mohou být tlačítku přiřazeny různé funkce.
12	Řádek činností	Obsahuje úkony týkající se aktuální úlohy.
13	Menu váhy	Umožňuje přístup k vlastnostem váhy.
14	Oblast informací o metodě	Obsahuje informace o ID vzorku, ID metody či ID úlohy.
15	SmartTrac	Používá se jako průvodce při vážení k definování cílové hmotnosti, včetně horní a dolní tolerance.
16	Oblast hodnoty vážení	Zobrazuje výsledky aktuálního postupu vážení.

	Název	Popis
17	Název metody	Zobrazuje název aktuální metody.

4 Instalace a uvedení do provozu

4.1 Výběr umístění

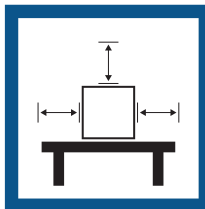
Váha je citlivý vysoce přesný přístroj. Její umístění přímo ovlivňuje přesnost výsledků vážení.

Požadavky na umístění

Umístěte na stabilní povrch v interiéru



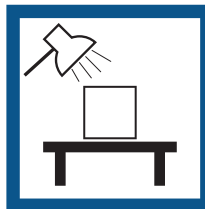
Zajistěte dostatečnou vzdálenost mezi výrobky



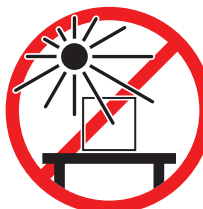
Vyrovnejte přístroj



Zajistěte odpovídající osvětlení



Místo musí být mimo dosah přímého slunečního světla



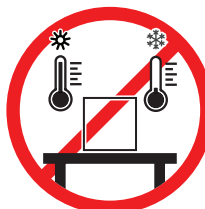
Zabraňte vibracím



Zabraňte silnému proudění vzduchu



Zabraňte nadměrnému kolísání teplot



Dostatečný prostor mezi váhami: > 15 cm v okolí přístroje
Vezměte v úvahu podmínky prostředí. Viz "Technické údaje".

4.2 Vybalení váhy

Otevřete obal váhy a zkontrolujte, zda nedošlo k jejímu poškození během přepravy nebo zda nějaké díly nechybí. Informujte METTLER TOLEDO servisního zástupce, pokud cokoli chybí nebo pokud je kterýkoli díl vadný. METTLER TOLEDO doporučuje uschovat původní krabici se všemi součástmi obalu. K uložení a přepravě váhy použijte součásti obalu.

4.3 Rozsah dodávky

4.3.1 Váhy s vážicím můstkem S

Součásti	0,1 mg s krytem proti proudění vzduchu Pro	0,5 mg/1 mg s krytem proti proudění vzduchu Pro	1 mg bez krytu proti proudění vzduchu Pro	5 mg/10 mg	100 mg
Vážicí můstek s ochranným krytem	✓	✓	✓	✓	✓
Terminál s ochranným krytem	✓	✓	✓	✓	✓
Držák terminálu	✓	✓	✓	✓	✓
Kabel terminálu (sestavený)	✓	✓	✓	✓	✓
Kryt proti proudění vzduchu Pro	✓	✓	–	–	–
Vážicí miska 128 × 128 mm	–	✓ ¹	–	–	–
Vážicí miska 172 × 205 mm	–	–	–	✓ ¹	–
Vážicí miska 193 × 223 mm	–	–	–	–	✓
Vážicí miska SmartPan Pro/SmartPan 90 × 90 mm	✓ ²	–	–	–	–
Vážicí miska SmartPan Pro/SmartPan 127 × 127 mm	–	✓ ¹	✓ ²	–	–
Vážicí miska SmartPan Pro/SmartPan 170 × 203 mm	–	–	–	✓ ¹	–
Podložka pro vážicí misku	–	–	–	–	✓
Odkapávací miska	✓	✓	✓	✓	–
Těsnění pro kryt proti proudění vzduchu Pro	✓	–	–	–	–
Vážicí háček pro spodní vážení	✓	✓	✓	✓	✓
Síťový adaptér	✓	✓	✓	✓	✓
Napájecí kabel (dle dané země)	✓	✓	✓	✓	✓
Návod k použití	✓	✓	✓	✓	✓
Výrobní certifikát	✓	✓	✓	✓	✓
Prohlášení o shodě	✓	✓	✓	✓	✓

1) V závislosti na stavu schválení ve vaší zemi je produkt dodáván s miskou SmartPan a plochou vážicí miskou nebo s miskou SmartPan Pro.

2) V závislosti na stavu schválení ve vaší zemi je váš produkt dodáván buď s miskou SmartPan nebo s miskou SmartPan Pro.

4.3.2 Komparátory s vážicím můstkem S

Součásti	0,1 mg	1 mg
Vážicí můstek s ochranným krytem	✓	✓
Terminál s ochranným krytem	✓	✓
Kabel terminálu (sestavený)	✓	✓
Kryt proti proudění vzduchu Pro (nikoli pro XPR10003SC)	✓	✓
Kryt proti proudění vzduchu XP W12 (pouze pro XPR10003SC)	–	✓
SmartPan Pro se 3 místy	✓	✓
Vážicí miska LevelMatic Ø 130 mm (nikoli pro XPR2003SC)	✓	✓
Spodní deska	✓	✓
Těsnění pro kryt proti proudění vzduchu Pro	✓	–
Vážicí háček pro spodní vážení	✓	✓
Sířový adaptér	✓	✓
Napájecí kabel (podle dané země)	✓	✓
Návod k použití	✓	✓
Výrobní certifikát	✓	✓
Prohlášení o shodě	✓	✓

4.3.3 Váhy s vážicím můstkem L

Součásti	10 mg	100 mg/1 g
Vážicí můstek	✓	✓
Terminál s ochranným krytem	✓	✓
Držák terminálu	✓	✓
Kabel terminálu	✓	✓
Vložka krytu proti proudění vzduchu	✓	–
Vážicí miska 172 × 205 mm	✓	–
Vážicí miska 280 × 360 mm	–	✓
SmartPan Pro se 2 místy	✓	–
Sířový adaptér	✓	✓
Napájecí kabel (podle dané země)	✓	✓
Návod k použití	✓	✓
Výrobní certifikát	✓	✓
Prohlášení o shodě	✓	✓

4.3.4 Komparátory s vážícím můstkem L

Součásti	1 mg	5 mg	10 mg
Vážicí můstek	✓	✓	✓
Terminál s ochranným krytem	✓	✓	✓
Držák terminálu (pouze pro XPR64002LC-T)	✓	✓	✓
Kabel terminálu	✓	✓	✓
Vložka krytu proti proudění vzduchu XP W64 (pouze pro XPR26003LC a XPR64003LD5C)	✓	✓	–
Vážicí miska 280 × 360 mm (nikoli pro XPR64003LD5C a XPR64002LC)	–	✓	✓
Vážicí miska LevelMatic ø 220 mm s vložkou krytu proti proudění vzduchu a držákem vážicí misky (nikoli pro XPR32003LD5C)	✓	✓	–
Pevná vážicí miska ø 220 mm (pouze pro XPR64002LC-T)	–	–	✓
Síťový adaptér	✓	✓	✓
Napájecí kabel (podle dané země)	✓	✓	✓
Přepravní kufřík (pouze pro XPR64002LC-T)	–	–	✓
Návod k použití	✓	✓	✓
Výrobní certifikát	✓	✓	✓
Prohlášení o shodě	✓	✓	✓

4.4 Instalace

4.4.1 Váhy a komparátory s vážícím můstkem S

4.4.1.1 Připojení terminálu k vážicímu můstku

Terminál se obvykle umísťuje před vážicí můstek na držák terminálu. Alternativně lze terminál umístit vedle váhového můstku nebo umístit na další stojan terminálu.

Poznámka

Komparátory s váhovým můstkem S se používají bez držáku terminálu.



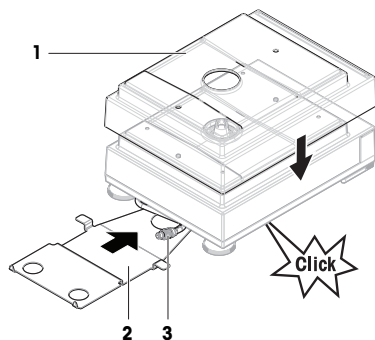
OZNÁMENÍ

Poškození váhy

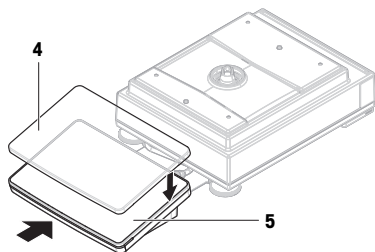
Držák terminálu nevytváří bezpečné upevnění váhového můstku a terminálu a při přenášení může upadnout.

- Před přenášením váhy odstraňte terminál z vážicího můstku a umístěte jej na vážicí misku.

- 1 Vážící můstek umístíte na rovný povrch.
- 2 Nasadíte ochranný kryt (1) na vážící můstek.
- 3 Držák terminálu (2) umístíte před váhový můstek. Zástrčka sestaveného kabelu terminálu (3) se musí nacházet mezi držákem terminálu (2) a váhovým můstkem.
- 4 Zatlačíte držák terminálu (2) směrem k vážícímu můstku, dokud držák terminálu nezapadne pod vážící můstek.
- 5 Připojíte kabel terminálu k terminálu.

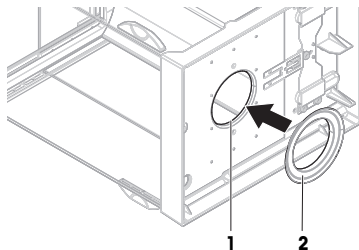


- 6 Nasadíte ochranný kryt (4) na terminál (5).
- 7 Umístíte terminál na horní stranu držáku terminálu.
- 8 Zatlačíte terminál směrem k vážícímu můstku, až terminál zapadne do úchytů v držáku terminálu.

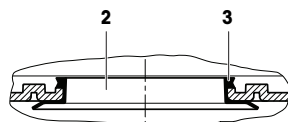


4.4.1.2 Sestavení krytu proti proudění vzduchu Pro pro váhy 0,1 mg a komparátory

- 1 Otočte opatrně kryt proti proudění vzduchu Pro na bok, až do vodorovné polohy.
- 2 Protlačte těsnění (2) otvorem (1) ve spodní části krytu proti proudění vzduchu Pro.

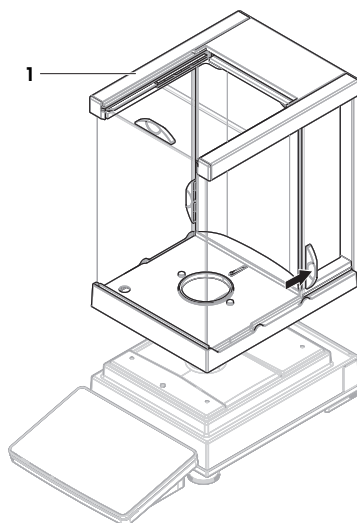


- 3 Upevněte těsnění v otvoru krytu proti proudění vzduchu Pro. Těsnění (2) musí být správně upevněno v otvoru. Horní okraj (3) těsnění musí po celém obvodu spočívat na spodní části krytu proti proudění vzduchu Pro.
- 4 Opatrně otočte kryt proti proudění vzduchu Pro zpět do svislé polohy.



4.4.1.3 Montáž krytu proti proudění vzduchu Pro na vážicí můstek

- 1 Otevřete kryt proti proudění vzduchu Pro pomocí rukojetí dvířek na obou stranách.
- 2 Přidržte kryt proti proudění vzduchu Pro na obou stranách za vrchní lišty (1) a umístěte jej na vážicí můstek.



4.4.1.4 Sestavení vah 0,1 mg s vážicí miskou SmartPan Pro

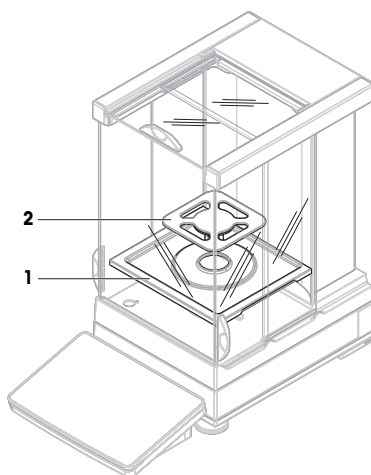
i Poznámka

Váhy 0,1 mg s krytem proti proudění vzduchu Pro jsou vybaveny těsněním. Účelem těsnění je izolovat vážicí komoru od proudění vzduchu. Těsnění musí být vždy správně nainstalováno ve spodní části krytu proti proudění vzduchu Pro, jak je popsáno v části [Sestavení krytu proti proudění vzduchu Pro pro váhy 0,1 mg a komparátory ▶ strana 12].

- Těsnění je nainstalováno na krytu proti proudění vzduchu Pro.

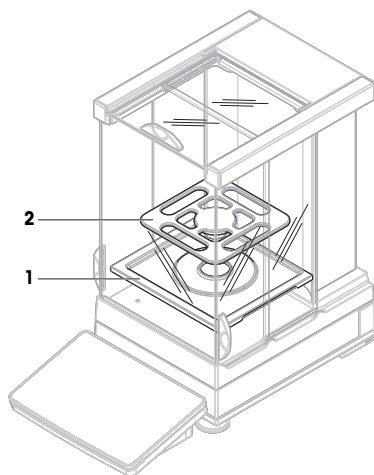
- Kryt proti proudění vzduchu Pro se instaluje na vážicí můstek.

- 1 Umístěte odkapávací misku (1) do krytu proti proudění vzduchu Pro.
- 2 Položte vážicí misku SmartPan Pro (2) na odkapávací misku (1).



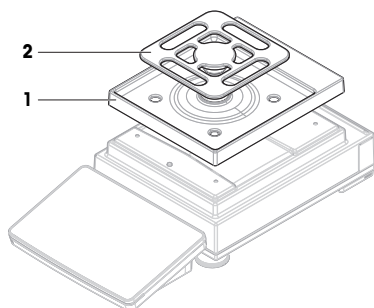
4.4.1.5 Sestavení vah 1 mg s krytem proti proudění vzduchu Pro

- Kryt proti proudění vzduchu Pro se instaluje na vážící můstek.
- 1 Umístěte odkapávací misku (1) do krytu proti proudění vzduchu Pro.
 - 2 Položte vážící misku SmartPan Pro (2) na odkapávací misku (1).



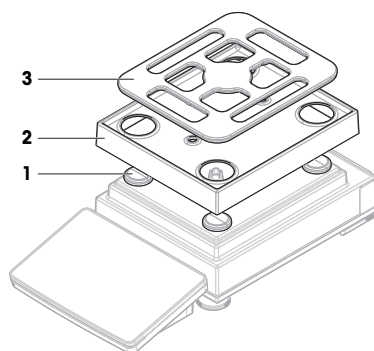
4.4.1.6 Sestavení vah 1 mg s vážicí miskou SmartPan Pro

- 1 Odkapávací misku (1) položte na vážící můstek.
- 2 Položte vážící misku SmartPan Pro (2) na odkapávací misku (1).



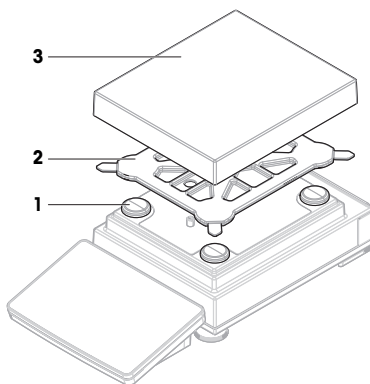
4.4.1.7 Sestavení vah 5 mg a 10 mg s vážicí miskou SmartPan Pro

- 1 Čtyři krytky podložky pro vážící misku (1) položte na vážící můstek.
- 2 Odkapávací misku (2) položte na vážící můstek.
- 3 Vážící misku SmartPan Pro (3) položte na kryty podložky pro vážící misku (1).



4.4.1.8 Sestavení vah 100 mg

- 1 Čtyři krytky podložky pro vážicí misku (1) položte na vážicí můstek.
- 2 Položte vážicí misku (2) nahoru na krytky podložky pro vážicí misku (1).
- 3 Vážicí misku a ochranný kryt (3) položte na podložku pro vážicí misku (2).



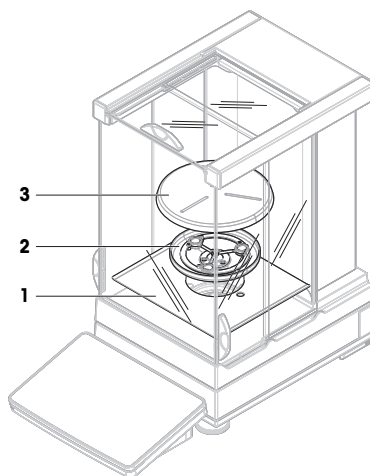
4.4.1.9 Sestavení komparátorů 0,1 mg a 1 mg s vážicí miskou LevelMatic

i Poznámka

Váhy 0,1 mg s krytem proti proudění vzduchu Pro jsou vybaveny těsněním. Účelem těsnění je izolovat vážicí komoru od proudění vzduchu. Těsnění musí být vždy správně nainstalováno ve spodní části krytu proti proudění vzduchu Pro, jak je popsáno v části [Sestavení krytu proti proudění vzduchu Pro pro váhy 0,1 mg a komparátory ▶ strana 12].

- Těsnění je nainstalováno na krytu proti proudění vzduchu Pro.
- Kryt proti proudění vzduchu Pro se instaluje na vážicí můstek.

- 1 Spodní desku (1) položte do krytu proti proudění vzduchu Pro.
- 2 Umístěte držák LevelMatic (2) na horní část spodní desky (1).
- 3 Vážicí misku LevelMatic (3) položte na držák vážicí misky LevelMatic (2).



4.4.2 Váhy a komparátory s vážicím můstkem L

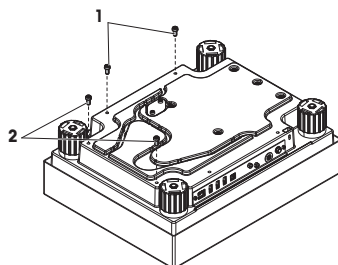
4.4.2.1 Připojení terminálu k vážicímu můstku

Terminál je možné připojit k dlouhé straně nebo ke krátké straně vážicího můstku L.

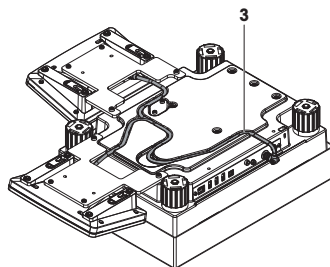
Poznámka

Na váhových můstcích L lze držák terminálu použít jak s váhami, tak s komparátory.

- 1 Otočte vážicí můstek dnem vzhůru.
- 2 Vyšroubujte šrouby (1) na delší straně, případně šrouby (2) na kratší straně vážicího můstku.
- 3 Připojte terminál k vážicímu můstku pomocí připojovacího kabelu terminálu.
- 4 Připojte držák terminálu k delší nebo ke kratší straně vážicího můstku. Upevněte držák terminálu šrouby vyšroubovanými z vážicího můstku.



- 5 Vložte připojovací kabel terminálu (3) do drážky pro kabel.



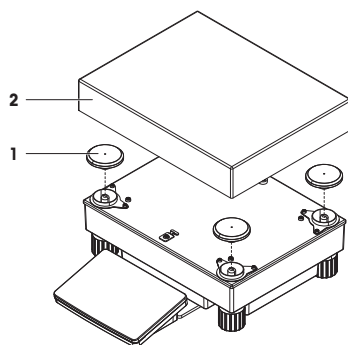
Poznámka

Při vkládání připojovacího kabelu terminálu do drážky pro kabel je třeba připojovací kabel terminálu vkládat současně z obou stran. Mezi zástrčkou a drážkou pro kabel nesmí mít připojovací kabel terminálu žádnou vůli (viz obrázek).

- 6 Otočte vážicí můstek.

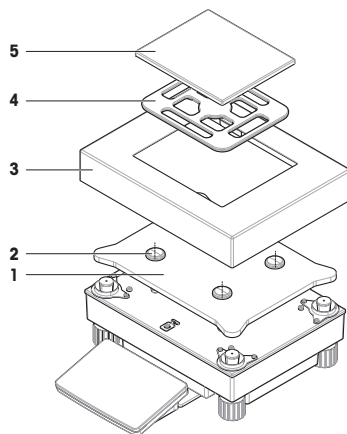
4.4.2.2 Sestavení vah 100 mg a 1 g

- 1 Krytky podložky pro vážicí misku (1) položte na vážicí můstek.
- 2 Položte vážicí misku (2) nahoru na krytky podložky pro vážicí misku (1).



4.4.2.3 Sestavení vah 10 mg s vážicí miskou SmartPan Pro

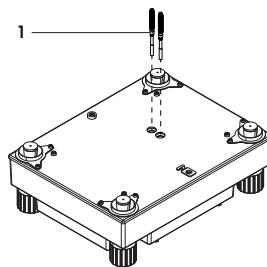
- 1 Položte deskový adaptér (1) na vážicí můstek.
- 2 Krytky podložky pro vážicí misku (2) položte na deskový adaptér.
- 3 Položte vložku krytu proti proudění vzduchu (3) na deskový adaptér (1).
- 4 Vážicí misku SmartPan Pro (4) položte na krytky podložky pro vážicí misku (2).
- 5 V případě potřeby položte vážicí misku (5) na vážicí misku SmartPan Pro (4).



4.4.2.4 Demontáž a instalace přepravních bezpečnostních šroubů (pouze pro komparátory)

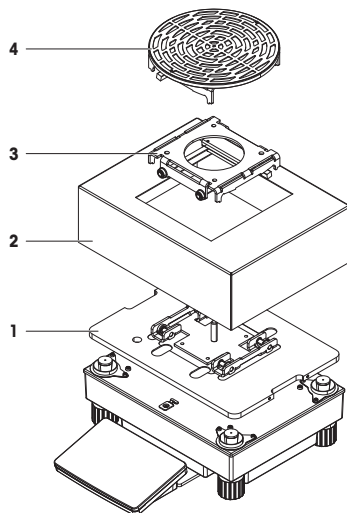
Přepravní bezpečnostní šrouby slouží k zabránění poškození snímače hmotnosti během přepravy. Před instalací vážicí misky musí být odstraněny přepravní bezpečnostní šrouby na váhovém můstku. Ponechte si přepravní bezpečnostní šrouby pro přepravu komparátoru.

- 1 Odšroubujte a odstraňte přepravní bezpečnostní šrouby (1) z horní části váhového můstku.
- 2 Otvory zakryjte plastovými záslepkami, které jsou součástí dodávky.
- 3 Před přepravou komparátoru zašroubujte přepravní bezpečnostní šrouby.



4.4.2.5 Sestavení komparátorů 1 mg / 5 mg s vážicí miskou LevelMatic

- 1 Položte deskový adaptér se základnou LevelMatic (1) na vážicí mřížku.
- 2 Položte vložku krytu proti proudění vzduchu (2) na deskový adaptér (1).
- 3 Držák vážicí misky LevelMatic (3) položte na základnu LevelMatic (1).
- 4 Vážicí misku LevelMatic (4) položte na držák vážicí misky LevelMatic (3).



4.4.2.6 Sestavení komparátoru XPR64002LC-T



Pokyny, jak sestavit model komparátoru XPR64002LC-T, najdete v pokynech k instalaci dodaných s komparátorem.

4.5 Uvedení do provozu

4.5.1 Připojení váhy



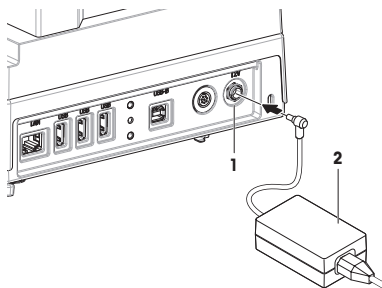
⚠ VAROVÁNÍ

Smrt nebo vážné poranění v důsledku úrazu elektrickým proudem

Kontakt se součástmi pod elektrickým proudem může způsobit smrt nebo poranění.

- 1 Používejte pouze napájecí kabel METTLER TOLEDO a síťový adaptér určené pro váš přístroj.
- 2 Napájecí kabel zapojte do uzemněné zásuvky.
- 3 Nevystavujte elektrické kabely ani přípojky působení kapalin a vlhkosti.
- 4 Zkontrolujte, zda kabely a zástrčka nejsou poškozené, a v případě potřeby je vyměňte.

- 1 Kabely musejí být uspořádány tak, aby nemohlo dojít k jejich poškození a aby nemohly rušit provoz přístroje.
 - 2 Zasaňte zástrčku síťového adaptéru AC/DC (2) do vstupu napájení přístroje (1).
 - 3 Zajistěte konektor pevným utažením vroubkované matice.
 - 4 Konektor napájecího kabelu zapojte do snadno přístupné uzemněné zásuvky.
- ➔ Váha se zapne automaticky.



[i] Poznámka

Nepřipojujte přístroj k elektrické zásuvce ovládané spínačem. Přístroj se po zapnutí musí zahřát, aby podal přesné výsledky.

Viz též

 Všeobecné údaje ▶ strana 24

4.5.2 Zapnutí váhy

Po připojení k napájení se váha zapne automaticky.

Licenční smlouva s koncovým uživatelem (EULA)

Po prvním zapnutí váhy se na obrazovce zobrazí licenční smlouva s koncovým uživatelem EULA (End User License Agreement).

- 1 Pročtěte si podmínky smlouvy.
- 2 Klepněte na **Souhlasím s podmínkami licenční smlouvy**, a potvrďte tlačítkem **✓ OK**.
 ➔ Zobrazí se hlavní vážicí obrazovka.

Aklimatizace a zahřátí

Aby byly výsledky vážení spolehlivé, musí se váha před použitím:


- aklimatizovat na pokojovou teplotu
- zahřát připojením ke zdroji napájení

Informaci o časech aklimatizace a zahřívání váhy a srovnávací údaje najdete v části Všeobecné údaje.

[i] Poznámka

Když váha opustí pohotovostní režim, je připravena k provozu ihned.

Viz též

 Všeobecné údaje ▶ strana 24

 Vstup do pohotovostního režimu / opuštění pohotovostního režimu ▶ strana 20

4.5.3 Vyrovnání váhy

Přesné a stabilní vodorovné umístění je předpokladem pro opakovatelné a přesné výsledky vážení.

Pokud se zobrazí zpráva **Váha není vyrovnána**:

- 1 Klepněte na **► Vyrovnajte váhu**.
 ➔ Otevře se **Prův. vyrov..**
- 2 Postupujte podle pokynů obsažených v průvodci.

Průvodce pro vyrovnání lze též nalézt v **Menu váhy**:

☰ Navigace: ▶ **Menu váhy** > **🕒 Prův. vyrov.**



4.5.4 Provedení interního justování

☰ Navigace: ▼ **Metody** > **🔧 Justování**

- Kalibrace **Strategie** je nastavena na **Interní justování**.

- 1 Otevřete sekci **Metody**, klepněte na **🔧 Justování**, vyberte kalibraci a klepněte na **▶ Začátek** - nebo -
 na hlavní vážicí obrazovce klepněte na **⋮ Více** a poté klepněte na **Spustit justování**.
 ➔ Provede se **Interní justování**.
 ➔ Po dokončení kalibrace se zobrazí přehled výsledků kalibrace.
- 2 Chcete-li výsledky vytisknout, klepněte na **🖨 Tisk**.
- 3 Klepněte na **✓ Dokončit justování**.
 ➔ Váha je připravena.

4.5.5 Vstup do pohotovostního režimu / opuštění pohotovostního režimu

- 1 Pro přechod do pohotovostního režimu přidržte .
⇒ Displej je tmavý. Váha je stále zapnutá.
- 2 Pro ukončení pohotovostního režimu stiskněte .
⇒ Displej je zapnutý.

4.5.6 Vypnutí váhy

Pro úplné vypnutí musí být váha napájena ze sítě odpojena od zdroje napájení. Přidržením tlačítka  se váha přepne do pohotovostního režimu.

Poznámka

Poté, co byla váha po nějakou dobu zcela vypnutá, musí se před použitím zahřát.

Viz též

 Zapnutí váhy ▶ strana 19

4.6 Provedení jednoduchého vážení

4.6.1 Vynulování váhy

- 1 Otevřete popřípadě kryt proti proudění vzduchu.
 - 2 Vyprázdněte vážicí misku.
 - 3 Zavřete popřípadě kryt proti proudění vzduchu.
 - 4 Stisknutím tlačítka **→O←** vynulujte váhu.
- ⇒ Váha je vynulována.

4.6.2 Tárování váhy


Pokud se používá nádoba na vzorky, je nutné provést tárování váhy.

- 1 Otevřete popřípadě kryt proti proudění vzduchu.
 - 2 Vyprázdněte vážicí misku.
 - 3 Zavřete popřípadě kryt proti proudění vzduchu.
 - 4 Stisknutím tlačítka **→O←** vynulujte váhu.
 - 5 Otevřete popřípadě kryt proti proudění vzduchu.
 - 6 Vložte nádobu na vzorky na vážicí misku.
 - 7 Zavřete popřípadě kryt proti proudění vzduchu.
 - 8 Pro tárování stiskněte **→T←**.
- ⇒ Váha je tárována. Zobrazí se ikona **Net**.

4.6.3 Vážení

- 1 Otevřete popřípadě kryt proti proudění vzduchu.
 - 2 Umístěte vážený předmět do nádoby na vzorky.
 - 3 Pokud chcete výsledky vážení ve formě přehledu, klepněte na **+ Přidat výsledek**.
- ⇒ Výsledek se přidá do **Seznam výsledků**.

4.6.4 Dokončení vážení

- 1 Pro uložení **Seznam výsledků** klepněte na  **Dokončit**.
⇒ Otevře se okno **Dokončit činnost**.
 - 2 Vyberte, zda chcete **Seznam výsledků** uložit nebo vytisknout.
⇒ Otevře se příslušné dialogové okno.
 - 3 Postupujte podle pokynů obsažených v průvodci.
 - 4 Klepněte na **✓ Dokončit**.
- ⇒ **Seznam výsledků** se uloží/vytiskne a poté z obrazovky zmizí.

4.7 Přeprava, balení a skladování



OZNÁMENÍ

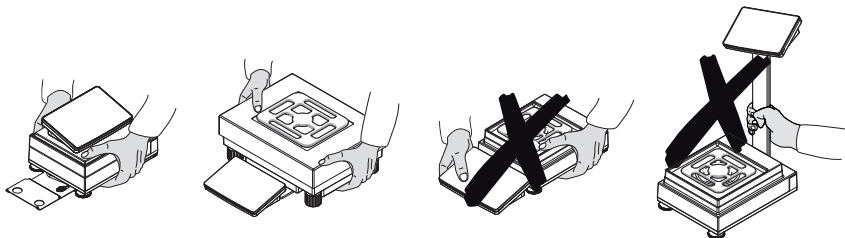
Poškození krytu proti proudění vzduchu, terminálu nebo přídatného stojanu terminálu

Při přenášení váhy nedržte váhu pouze za skleněný kryt proti proudění vzduchu, terminál nebo stojan terminálu.

- Demontujte terminál z váhového můstku S z držáku terminálu a terminál umístěte na vážicí misku. Při přenášení váhy držte váhový můstek vždy oběma rukama.

4.7.1 Přemísťování váhy na krátkou vzdálenost

- 1 Odpojte váhu od síťového adaptéru.
- 2 V případě potřeby odpojte všechny kabely rozhraní.
- 3 Demontujte terminál z držáku terminálu a položte terminál na váhový můstek (pouze pro váhový můstek S).
- 4 Váhový můstek uchopte oběma rukama a váhy přenášejte ve vodorovné poloze do místa určení. Věnujte přitom pozornost požadavkům na umístění.



Viz též

- 🔗 Výběr umístění ▶ strana 8
- 🔗 Vyrovnání váhy ▶ strana 19
- 🔗 Provedení interního justování ▶ strana 19

4.7.2 Přemísťování váhy na delší vzdálenost

METTLER TOLEDO doporučuje použít původní obal pro přepravu nebo odeslání váhy nebo jejích součástí na delší vzdálenost. Jednotlivé části původního obalu byly vyrobeny specificky pro váhu a její součásti, aby zajistily maximální ochranu během přepravy.



OZNÁMENÍ

Poškození komparátoru

Při přepravě komparátoru na velké vzdálenosti vždy namontujte přepravní bezpečnostní šrouby na váhový můstek.

Viz též

- 🔗 Demontáž a instalace přepravních bezpečnostních šroubů (pouze pro komparátory) ▶ strana 17

4.7.3 Balení a skladování

Balení váhy

Všechny součásti obalu uschovejte na bezpečné místo. Jednotlivé části původního obalu byly vyrobeny specificky pro váhu a její součásti, aby zajistily maximální ochranu během přepravy a skladování.

Skladování váhy

Váhu skladujte za následujících podmínek:

- V interiéru a v původním obalu
- Podle odpovídajících podmínek prostředí, viz část "Technické údaje".

Poznámka

Je-li váha skladována déle než 6 měsíců, může dojít k vybití nabíjecí baterie (vymaže se nastavené datum a čas).

Viz též

 Technické údaje ▶ strana 24

5 Údržba

Aby byla zaručena funkčnost váhy a přesné výsledky vážení, je uživatel povinen provádět celou řadu úkonů údržby.



Podrobné informace naleznete v referenční příručce (RM).

www.mt.com/XPR-precision-RM

5.1 Úkony údržby

Úkon údržby	Doporučený interval	Poznámky
Provedení interního justování	<ul style="list-style-type: none">• Každý den• Po čištění• Po vyrovnání• Po přemístění	viz "Provedení interního justování"
Provádění rutinních testů (test výstřednosti, opakovatelnosti, citlivosti) METTLER TOLEDO doporučuje provádět alespoň test citlivosti.	<ul style="list-style-type: none">• Po čištění• Po sestavení váhy• Po aktualizaci softwaru• V závislosti na vašich interních předpisech (SOP)	viz "Testy" v referenční příručce
Čištění	<ul style="list-style-type: none">• Po každém použití• Po výměně látky• V závislosti na stupni znečištění• V závislosti na vašich interních předpisech (SOP)	viz "Čištění"
Aktualizace softwaru	<ul style="list-style-type: none">• V závislosti na vašich interních předpisech (SOP).• Po vydání nové verze softwaru.	viz "Aktualizace softwaru" v referenční příručce

Viz též

 Provedení interního justování ▶ strana 19

 Čištění ▶ strana 23

5.2 Čištění

5.2.1 Demontáž krytu proti proudění vzduchu Pro z důvodu čištění

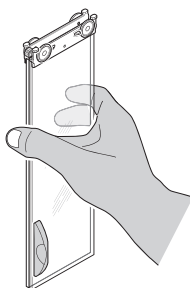
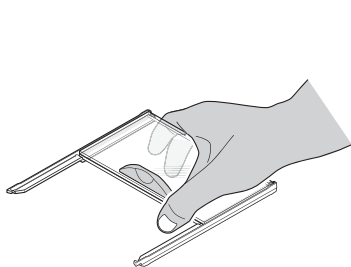


UPOZORNĚNÍ

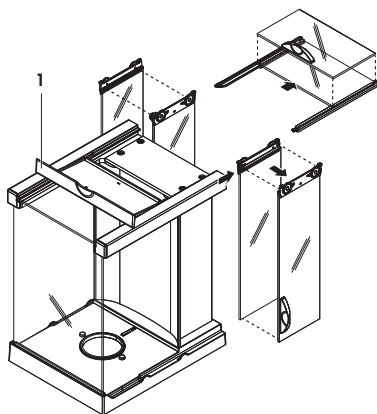
Zranění způsobené ostrými předměty nebo rozbitým sklem

Přístrojové komponenty, např. sklo, se mohou rozbit a způsobit zranění.

- Vždy postupujte opatrně a s náležitou péčí.



- 1 Odstraňte vážící misku.
 - 2 Zvedněte kryt proti proudění vzduchu Pro z váhového můstku a položte jej na čistý povrch.
 - 3 Vyměňte odkapávací misku.
 - 4 Kryt (1) otočte směrem dopředu.
 - 5 Vytáhněte horní sklo směrem zpět a ven z krytu.
 - 6 Vytáhněte boční brýle směrem zpět z krytu.
- ⇒ Ochranný kryt proti proudění vzduchu Pro je připraven k čištění.



5.2.2 Čištění váhy



OZNÁMENÍ

Poškození přístroje při použití nevhodných čisticích postupů!

Pokud se dostane do krytu kapalina, může přístroj poškodit. Povrch přístroje může být poškozen určitými čisticími prostředky, rozpouštědly nebo abrazivy.

- 1 Nesfíkejte ani nenalévejte kapaliny na přístroj.
- 2 Používejte pouze čisticí prostředky specifikované v referenční příručce (RM) k přístroji nebo v průvodci "8 Steps to a Clean Balance".
- 3 K čištění přístroje používejte pouze mírně navlhčený netřepivý hadřík nebo papírovou utěrku.
- 4 Případné rozlité kapaliny ihned oťete.



Další informace o čištění váhy uvádí "8 Steps to a Clean Balance".

► www.mt.com/lab-cleaning-guide

Čištění v okolí váhy

- Z bezprostředního okolí váhy odstraňte veškerý prach a nečistoty, abyste zabránili další kontaminaci.

Čištění terminálu

- Terminál čistěte hadříkem nebo papírovou utěrkou a jemným čisticím prostředkem.

Čištění demontovatelných částí

- Demontovatelné součásti čistěte hadříkem nebo papírovou utěrkou a jemným čisticím prostředkem, případně je umyjte v myčce nádobí za použití mycího programu do 80 °C.

Čištění vážící jednotky

- 1 Odpojte váhu od síťového adaptéru.
- 2 K čištění povrchů váhy použijte neřepivý hadřík navlhčený jemným čisticím prostředkem.
- 3 Nejprve z váhy seřete prach a jiné nečistoty jednorázovou papírovou utěrkou.
- 4 K odstranění lepkavých látek použijte neřepivý hadřík navlhčený jemným rozpouštědlem, např. izopropanol nebo 70% ethanol.

5.2.3 Uvedení do provozu po čištění

- 1 Znovu sestavte váhu.
- 2 Zkontrolujte, zda se dvířka krytu proti proudění vzduchu (horní, boční) otevírají a zavírají tak, jak mají.
- 3 Zkontrolujte, zda je terminál připojen k váze.
- 4 Opět připojte váhu k síťovému adaptéru.
- 5 Zkontrolujte vyrovnaní váhy a v případě potřeby ji vyrovnejte.
- 6 Dodržujte čas zahřívání stanovený v technických specifikacích.
- 7 Proveďte interní justování.
- 8 Proveďte rutinní test v souladu s vašimi interními předpisy. METTLER TOLEDO doporučuje provést test opakovatelnosti po čištění váhy.
- 9 Stisknutím tlačítka →0← vynulujte váhu.
 - ⇒ Váha je připravena k použití.

Viz též

- 🔗 Vyrovnaní váhy ► strana 19
- 🔗 Technické údaje ► strana 24
- 🔗 Provedení interního justování ► strana 19

6 Technické údaje

6.1 Všeobecné údaje

Napájení

Síťový adaptér (č. modelu FSP060-DHAN3):

Vstup: 100–240 V AC ±10 %, 50–60 Hz, 1,8 A

Výstup: 12 V DC, 5 A, LPS, SELV

Síťový adaptér (č. modelu FSP060-DIBAN2):

Vstup: 100–240 V AC ±10 %, 50–60 Hz, 1,5 A

Výstup: 12 V DC, 5 A, LPS, SELV

Kabel pro síťový adaptér:

3žilový, se zástrčkou podle země určené

Spotřeba energie váhy:

12 V DC ± 10 %, 2,25 A

Polarita:



Ochrana a normy

Kategorie přepětí:	II
Stupeň znečištění:	2
Normy týkající se bezpečnosti a EMC (elektromagnetické kompatibility):	Viz Prohlášení o shodě.
Rozsah použití:	Používejte pouze ve vnitřních a suchých prostorách

Podmínky prostředí

Mezní hodnoty platí v případě použití váhy za následujících podmínek prostředí:

Nadmožská výška:	Až 5 000 m
Okolní teplota:	+10 – +30 °C
Změna teploty, max.:	5 °C/h
Relativní vlhkost:	30–70 %, bez kondenzace
Doba aklimatizace:	Nejméně 4 hodin po umístění přístroje na stejné místo, kde bude uveden do provozu.
Doba zahřívání na provozní teplotu:	Nejméně 30 minut po připojení váhy k napájení. Po zapnutí z pohotovostního režimu je přístroj ihned připraven k provozu.

Váhu lze používat za následujících podmínek prostředí. Vážíci výkon váhy se však může pohybovat mimo rozsah mezních hodnot:

Okolní teplota:	+5 °C – +40 °C
Relativní vlhkost:	20 až max. 80 % při 31 °C, snižuje se lineárně na 50 % při 40 °C, bez kondenzace

Váhu lze odpojit a uložit v obalu, ve kterém byla dodána, za následujících podmínek:

Okolní teplota:	-25 – +70 °C
Relativní vlhkost:	10–90 %, bez kondenzace

Podmínky prostředí pro komparátory

Pokud mají komparátory dosahovat specifikovaného výkonu, je třeba je používat za následujících podmínek prostředí:

Doba aklimatizace:	Nejméně 8 hodin po umístění přístroje na stejné místo, kde bude uveden do provozu.
Doba zahřívání na provozní teplotu:	Nejméně 60 minut po připojení váhy k napájení. Po zapnutí z pohotovostního režimu je přístroj ihned připraven k provozu.
Rychlost vzduchu, max.:	0,15 m/s

7 Likvidace

Podle evropské směrnice 2012/19/EU o elektrickém a elektronickém odpadu (WEEE - Waste Electrical and Electronic Equipment) nesmí být tento přístroj likvidován jako domácí odpad. Toto pravidlo se na základě místních předpisů uplatňuje také v zemích, které nejsou členskými státy EU.

Toto zařízení prosím likvidujte v souladu s platnými místními předpisy v zařízeních pro odběr elektrických a elektronických zařízení. V případě dotazů se prosím obraťte na příslušný úřad nebo na distributora, od kterého jste si toto zařízení pořídili. Pokud by toto zařízení bylo postoupeno jiným osobám, je třeba je též informovat o obsahu tohoto pokynu.



Indholdsfortegnelse

1	Introduktion	3
1.1	Yderligere dokumenter og oplysninger	3
1.2	Akronymer og forkortelser	3
1.3	Oplysninger om overensstemmelse	4
2	Sikkerhedsoplysninger	4
2.1	Definitioner af signalord og advarselssymboler	4
2.2	Produktspecifikke sikkerhedsoplysninger	5
3	Design og funktion	5
3.1	Oversigt	5
3.2	Brugergrænseflade	6
3.2.1	Oversigt over de vigtigste afsnit	6
3.2.2	Hovedskærmbillede til vejning	6
4	Installation og klargøring	7
4.1	Valg af placering	7
4.2	Udpakning af vægten	8
4.3	Indhold i leverancen	9
4.3.1	Vægte med S-vejeplatform	9
4.3.2	Komparatorer med S-vejeplatform	10
4.3.3	Vægte med L-vejeplatform	10
4.3.4	Komparatorer med L-vejeplatform	11
4.4	Installation	11
4.4.1	Vægte og komparatorer med S-vejeplatform	11
4.4.1.1	Montering af terminalen på vejeplatformen	11
4.4.1.2	Montering af Pro-trækafskærmningen til 0,1 mg-vægte og komparatorer	12
4.4.1.3	Montering af Pro-trækafskærmningen på vejeplatformen	13
4.4.1.4	Montering af 0,1 mg-vægte med SmartPan Pro-vejeplade	13
4.4.1.5	Montering af 1 mg-vægte med Pro-trækafskærmning	14
4.4.1.6	Montering af 1 mg-vægte med SmartPan Pro-vejeplade	14
4.4.1.7	Montering af 5 mg- og 10 mg-vægte med SmartPan Pro-vejeplade	14
4.4.1.8	Montering af 100 mg-vægte	15
4.4.1.9	Montering af 0,1 mg- og 1 mg-komparatorer med LevelMatic-vejeplade	15
4.4.2	Vægte og komparatorer med L-vejeplatform	16
4.4.2.1	Montering af terminalen på vejeplatformen	16
4.4.2.2	Montering af 100 mg- og 1 g-vægte	16
4.4.2.3	Montering af 10 mg-vægte med SmartPan Pro-vejeplade	17
4.4.2.4	Afmontering og installation af transportsikkerhedsskruerne (kun for komparatorer)	17
4.4.2.5	Montering af 1 mg- / 5 mg-komparatorer med LevelMatic-vejeplade	18
4.4.2.6	Samling af komparator XPR64002LC-T	18
4.5	Ibrugtagning	18
4.5.1	Tilslutning af vægten	18
4.5.2	Opstart af vægten	19
4.5.3	Nivellering af vægten	19
4.5.4	Udførelse af en intern justering	19
4.5.5	Aktivisering/deaktivering af standbytilstand	20
4.5.6	Slukning af vægten	20
4.6	Udførelse af en enkel vejning	20
4.6.1	Nulstilling af vægten	20

4.6.2	Tarering af vægten	20
4.6.3	Udførelse af en vejning	20
4.6.4	Gennemførelse af vejningen	20
4.7	Transport, emballage og opbevaring	21
4.7.1	Transport af vægten over korte afstande	21
4.7.2	Transport af vægten over lange afstande	21
4.7.3	Emballage og opbevaring	22
5	Vedligeholdelse	22
5.1	Vedligeholdelsesopgaver	22
5.2	Rengøring	23
5.2.1	Demontering af Pro-trækafskærmningen med henblik på rengøring	23
5.2.2	Rengøring af vægten	23
5.2.3	Idriftsættelse efter rengøring	24
6	Tekniske data	24
6.1	Generelle data	24
7	Bortskaffelse	25

1 Introduktion

Tillykke med din nye vægt fra METTLER TOLEDO. Vægten kombinerer høj ydeevne med brugervenlighed.

Ansvarsfraskrivelse for komparatorer

I dette dokument bruges termen "vægt" til både at beskrive vægte og komparatorer.

Det er karakteristisk for komparatorer, at de har højere opløsning end vægte. De anvendes primært til differentialvejning såsom kalibrering af standardvægte. Ud over standardvægttests bliver komparatorer også testet med differentialrepeatabilitet (ABA-repeatabilitet) under produktionen.

EULA

Softwaren i dette produkt er givet i licens i henhold til METTLER TOLEDO Slutbrugerlicensaftalen (EULA) for softwaren.

Når du bruger dette produkt, accepterer du betingelserne i EULA'en.

► www.mt.com/EULA

1.1 Yderligere dokumenter og oplysninger

Dette dokument er tilgængeligt på andre sprog online.

Produktside:

► www.mt.com/XPR-precision

Instruktioner til rengøring af en vægt: "8 Steps to a Clean Balance":

► www.mt.com/lab-cleaning-guide

Søg efter software:

► www.mt.com/labweighing-software-download

Søg efter dokumenter:

► www.mt.com/library

Kontakt din autoriserede METTLER TOLEDO-forhandler eller -servicerepræsentant, hvis du har spørgsmål.

► www.mt.com/contact

1.2 Akronymmer og forkortelser

Originalt udtryk	Oversat udtryk	Forklaring
AC	Alternating Current	Alternating Current
ASTM	American Society for Testing and Materials	American Society for Testing and Materials
DC	Direct Current	Direct Current
EMC	Electromagnetic Compatibility	Electromagnetic Compatibility
FCC	Federal Communications Commission	Federal Communications Commission
GWP	Good Weighing Practice	Good Weighing Practice
HID	Human Interaction Device	Human Interaction Device
ID	Identification	Identification
LED	Light-Emitting Diode	Light-Emitting Diode
LPS	Limited Power Source	Limited Power Source
MAC	Media Access Control	Media Access Control
MT-SICS	METTLER TOLEDO Standard Interface Command Set	METTLER TOLEDO Standard Interface Command Set
NA	Not Applicable	Not Applicable
OIML	Organisation Internationale de Métrologie Légale (International Organization of Legal Metrology)	Organisation Internationale de Métrologie Légale (International Organization of Legal Metrology)
RAM	Random Access Memory	Random Access Memory
RFID	Radio-frequency identification	Radio-frequency identification
RM	Reference Manual	Reference Manual

SELV	Safety Extra Low Voltage
SOP	Standard Operating Procedure
SQC	Statistical Quality Control
UM	User Manual (Brugervejledning)
USB	Universal Serial Bus
USP	United States Pharmacopeia

1.3 Oplysninger om overensstemmelse

Nationale godkendelsesdokumenter, f.eks. FCC-overensstemmelseserklæringen fra leverandøren, er tilgængelige online og/eller inkluderet i emballagen.

► www.mt.com/ComplianceSearch



Hvis der er behov for yderligere oplysninger, henvises der til referencemanualen (RM).

► www.mt.com/XPR-precision-RM

2 Sikkerhedsoplysninger

Der findes to dokumenter, "Brugervejledning" og "Referencemanual", til dette instrument.

- Brugervejledningen er udskrevet og leveres sammen med instrumentet.
- Den elektroniske referencemanual indeholder en samlet beskrivelse af instrumentet og brugen af det.
- Gem begge dokumenter til fremtidig brug.
- Overdrag begge dokumenter, hvis du giver instrumentet videre til andre.

Brug kun instrumentet i overensstemmelse med brugervejledningen og referencemanualen. Hvis du ikke bruger instrumentet i overensstemmelse med disse dokumenter, eller hvis instrumentet ændres, kan instrumentets sikkerhed forringes, og Mettler-Toledo GmbH påtager sig intet ansvar.

2.1 Definitioner af signalord og advarselssymboler

Sikkerhedsbemærkninger indeholder vigtige oplysninger om sikkerhedsproblemer. Der kan opstå personskade, beskadigelse på instrumentet, driftsforstyrrelser og forkerte resultater, hvis sikkerhedsbemærkningerne ignoreres. Sikkerhedsbemærkninger er markeret med følgende symbolbeskrivelser og advarselssymboler:

Signalord

FARE	En farlig situation med høj risiko, der resulterer i dødsfald eller alvorlige skader, hvis den ikke undgås.
ADVARSEL	En farlig situation med risiko på mellemniveau, der sandsynligvis vil resultere i dødsfald eller alvorlige skader, hvis den ikke undgås.
FORSIGTIG	En farlig situation med lav risiko, der kan resultere i små eller moderate skader, hvis den ikke undgås.
BEMÆRK	En farlig situation med lav risiko, der kan resultere i beskadigelse af instrumentet, andre skader på udstyr eller ejendom, fejlfunktion og forkerte resultater eller tab af data.

Advarselssymboler



Generelle farer



Bemærk

2.2 Produktspecifikke sikkerhedsoplysninger

Tilsigtede brug

Dette instrument er beregnet til at blive anvendt af uddannet personale. Apparatet er beregnet til vejning. Enhver anden anvendelse og funktion, der foretages ud over de grænser for brug, der er angivet af Mettler-Toledo GmbH, foretaget uden skriftlig tilladelse fra Mettler-Toledo GmbH, betragtes som utilsigtet anvendelse.

Instrumentejerens ansvarsområder

Instrumentejereren er den person, der har den juridiske ret til instrumentet, og som bruger instrumentet eller giver en anden person tilladelse til at bruge det, eller den person, der i henhold til lovgivningen anses for at være instrumentets operatør. Instrumentejereren er ansvarlig for sikkerheden for alle brugere af instrumentet og tredjeparter.

Mettler-Toledo GmbH antager, at instrumentejereren uddanner brugere i sikker brug af instrumentet på deres arbejdsplads og håndtering af potentielle farer. Mettler-Toledo GmbH antager, at instrumentejereren stiller det nødvendige beskyttelsesudstyr til rådighed.

Sikkerhedsbemærkninger



ADVARSEL

Dødsfald eller alvorlig tilskadekomst på grund af elektrisk stød

Kontakt med strømførende dele kan resultere i dødsfald eller personskade.

- 1 Brug kun METTLER TOLEDO-strømforsyningskablet og den AC/DC-adapter, der er beregnet til dit instrument.
- 2 Tilslut strømkablet til en stikkontakt med jordforbindelse.
- 3 Hold alle elektriske ledninger og tilslutninger på afstand af væske og fugt.
- 4 Kontrollér kablerne og stikket for skader, og udskift dem, hvis de er beskadigede.



BEMÆRK

Beskadigelse af instrumentet eller fejl på grund af anvendelse af uegnede dele

- Anvend kun dele fra METTLER TOLEDO, som er beregnet til at blive anvendt sammen med dit instrument.

Der findes en liste over reservedele og tilbehør i referencemanualen.

3 Design og funktion



Hvis der er behov for yderligere oplysninger, henvises der til referencemanualen (RM).

► www.mt.com/XPR-precision-RM

3.1 Oversigt

Se afsnittene "Overview" (grafik og billedforklaringer) allerførst i denne manual.

3.2 Brugergrenseflade

3.2.1 Oversigt over de vigtigste afsnit

Hovedskærm-billedet for vejning (1) er det centrale navigationspunkt, hvor du finder alle menuer og indstillinger. **Balance menu** (2), **Methods** (3) og **Results** (4) åbnes, når du trykker på fanerne langs siderne af det primære vejeskærm-billede.



Se også

[Hovedskærm-billede til vejning](#) ▶ side 6

3.2.2 Hovedskærm-billede til vejning



	Navn	Beskrivelse
1	User name	Viser navnet på den aktuelle bruger.
2	Vejeværdifelt	Viser den aktuelle vejeværdi.

	Navn	Beskrivelse
3	Vaterindikator	Angiver, om vægten er i vater (grøn) eller ej (rød).
4	Menuen Methods	Åbner den brugerdefinerede liste over metoder, tests og justeringer.
5	Info weight	Viser den aktuelle vejværdi i en anden enhed.
6	Advarsels- og fejlmeddelelsesområde	Viser aktuelle advarsels- og/eller fejlmeddelelser.
7	Results list	Viser de vejeresultater, der er gemt for denne opgave.
8	Prøvestatus OK	Grøn resultatstatusindikator: Angiver, at resultatet opfylder en række kriterier. Eksempel: <ul style="list-style-type: none"> • Vægten er i vater. • Den interne justering blev udført og er OK. • Vejeresultatet ligger inden for det definerede toleranceområde (kun hvis tolerancer er defineret).
9	Prøvestatus Excluded	Sort resultatstatusindikator: Angiver, at resultatet er ekskluderet fra Results list .
10	Prøvestatus Not OK	Rød resultatstatusindikator: Angiver, at resultatkriterierne ikke er opfyldt, for eksempel "Vejeresultatet ligger uden for de definerede tolerancer".
11	Knap Add result	Tilføjer resultatet i Results list . Knappen kan have forskellige funktioner afhængigt af den valgte metode.
12	Handlingslinje	Indeholder handlinger, der refererer til den aktuelle opgave.
13	Balance menu	Åbner egenskaberne for vægten.
14	Metodeinformationsområde	Indeholder information om prøve-, metode- eller opgave-id'er.
15	SmartTrac	Bruges som vejningshjælp til at definere en målvægt med øvre og nedre tolerancer.
16	Vejværdiområde	Viser resultaterne af den aktuelle vejeprocess.
17	Method name	Viser navnet på den aktuelle metode.

4 Installation og klargøring

4.1 Valg af placering

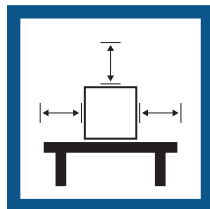
En vægt er et følsomt præcisionsinstrument. Det sted, hvor den placeres, har afgørende betydning for vejeresultaternes nøjagtighed.

Krav til placering

Placer indendørs på et stabilt bord



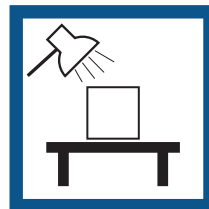
Sørg for tilstrækkelig afstand



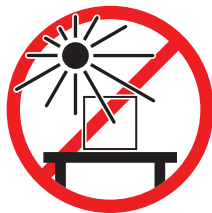
Niveller instrumentet



Sørg for passende belysning



Undgå direkte sollys



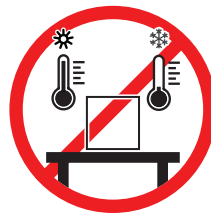
Undgå vibrationer



Undgå kraftigt træk



Undgå temperaturskift



Tilstrækkelig afstand for vægte: > 15 cm hele vejen rundt om instrumentet

Tag de miljømæssige forhold i betragtning. Se "Tekniske data".

4.2 Udpakning af vægten

Tag emballagen af vægten, og efterse den for transportskader eller manglende dele. Hvis der mangler dele, eller der er defekte dele, informeres en servicerepræsentant fra METTLER TOLEDO.

METTLER TOLEDO anbefaler at gemme den originale kasse samt de forskellige dele af emballagen. Brug emballagedelene til at opbevare og transportere vægten.

4.3 Indhold i leverancen

4.3.1 Vægte med S-vejplatform

Komponenter	0,1 mg med Pro-træk-afskærmning	0,5 mg/ 1 mg med Pro-træk-afskærmning	1 mg uden Pro-træk-afskærmning	5 mg/ 10 mg	100 mg
Vejepplatform med beskyttelsesafdækning	✓	✓	✓	✓	✓
Terminal med beskyttelsesafdækning	✓	✓	✓	✓	✓
Terminalholder	✓	✓	✓	✓	✓
Terminalkabel (leveres samlet)	✓	✓	✓	✓	✓
Pro-trækafskærmning	✓	✓	–	–	–
Vejepplade 128 x 128 mm	–	✓ ¹	–	–	–
Vejepplade 172 x 205 mm	–	–	–	✓ ¹	–
Vejepplade 193 x 223 mm	–	–	–	–	✓
SmartPan Pro-/SmartPan-vejepplade 90 x 90 mm	✓ ²	–	–	–	–
SmartPan Pro-/SmartPan-vejepplade 127 x 127 mm	–	✓ ¹	✓ ²	–	–
SmartPan Pro-/SmartPan-vejepplade 170 x 203 mm	–	–	–	✓ ¹	–
Vejeppladestøtte	–	–	–	–	✓
Drypbakke	✓	✓	✓	✓	–
Forsegling til Pro-trækafskærmning	✓	–	–	–	–
Vejekrog til vejning under vægten	✓	✓	✓	✓	✓
AC/DC-adapter	✓	✓	✓	✓	✓
Strømkabel (landespecifikt)	✓	✓	✓	✓	✓
Brugervejledning	✓	✓	✓	✓	✓
Produktionscertifikat	✓	✓	✓	✓	✓
Overensstemmelseserklæring	✓	✓	✓	✓	✓

1) Afhængigt af status for godkendelsen i dit land leveres dit produkt enten med en SmartPan og en flad vejepplade eller med en SmartPan Pro.

2) Afhængigt af status for godkendelsen i dit land leveres dit produkt enten med en SmartPan eller med en SmartPan Pro.

4.3.2 Komparatorer med S-vejplatform

Komponenter	0,1 mg	1 mg
Vejplatform med beskyttelsesafdækning	✓	✓
Terminal med beskyttelsesafdækning	✓	✓
Terminalkabel (leveres samlet)	✓	✓
Pro-trækafskærmning (ikke til XPR10003SC)	✓	✓
Trækafskærmning XP W12 (kun til XPR10003SC)	–	✓
SmartPan Pro med 3 decimaler	✓	✓
LevelMatic-vejplade Ø 130 mm (ikke til XPR2003SC)	✓	✓
Bundplade	✓	✓
Forsegling til Pro-trækafskærmning	✓	–
Vejekrog til vejning under vægten	✓	✓
AC/DC-adapter	✓	✓
Strømkabel (landespecifikt)	✓	✓
Brugervejledning	✓	✓
Produktionscertifikat	✓	✓
Overensstemmelseserklæring	✓	✓

4.3.3 Vægte med L-vejplatform

Komponenter	10 mg	100 mg/1 g
Vejplatform	✓	✓
Terminal med beskyttelsesafdækning	✓	✓
Terminalholder	✓	✓
Terminalkabel	✓	✓
Trækafskærmningselement	✓	–
Vejplade 172 x 205 mm	✓	–
Vejplade 280 x 360 mm	–	✓
SmartPan Pro med 2 decimaler	✓	–
AC/DC-adapter	✓	✓
Strømkabel (landespecifikt)	✓	✓
Brugervejledning	✓	✓
Produktionscertifikat	✓	✓
Overensstemmelseserklæring	✓	✓

4.3.4 Komparatorer med L-vejeplatform

Komponenter	1 mg	5 mg	10 mg
Vejepattform	✓	✓	✓
Terminal med beskyttelsesafdækning	✓	✓	✓
Terminalholder (ikke til XPR64002LC-T)	✓	✓	✓
Terminalkabel	✓	✓	✓
Trækafskærmningselement XP W64 (kun til XPR26003LC og XPR64003LD5C)	✓	✓	–
Vejeplade 280 × 360 mm (ikke til XPR64003LD5C og XPR64002LC)	–	✓	✓
LevelMatic-vejeplade Ø 220 mm med trækafskærmningselement og vejepladeholder (ikke til XPR32003LD5C)	✓	✓	–
Fast vejeplade Ø 220 mm (kun til XPR64002LC-T)	–	–	✓
AC/DC-adapter	✓	✓	✓
Strømkabel (landespecifikt)	✓	✓	✓
Transportkasse (kun til XPR64002LC-T)	–	–	✓
Brugervejledning	✓	✓	✓
Produktionscertifikat	✓	✓	✓
Overensstemmelseserklæring	✓	✓	✓

4.4 Installation

4.4.1 Vægte og komparatorer med S-vejeplatform

4.4.1.1 Montering af terminalen på vejeplatformen

Terminalen placeres sædvanligvis foran vejeplatformen på terminalholderen. Terminalen kan også placeres separat ved siden af vejeplatformen, eller den kan monteres på en ekstra terminalholder.

 **Bemærk**

Komparatorer med S-vejeplatform anvendes uden terminalholder.



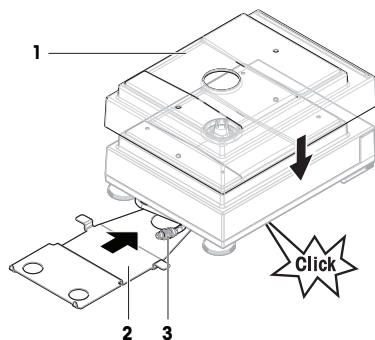
BEMÆRK

Beskadigelse af vægten

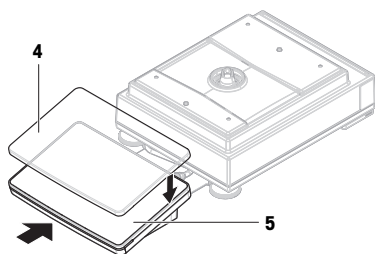
Vejepattformen og terminalen er ikke sikkert fastgjort på terminalholderen og kan falde af, når den bæres.

- Fjern terminalen fra vejeplatformen, og placer den på vejepladen, når vægten skal bæres.

- 1 Placer vejeplatformen på et plant underlag.
- 2 Placer beskyttelsesafdækningen (1) på vejeplatformen.
- 3 Placer terminalholderen (2) foran vejeplatformen. Stikket på det påmonterede terminalkabel (3) skal placeres mellem terminalholderen (2) og vejeplatformen.
- 4 Skub terminalholderen (2) mod vejeplatformen, indtil terminalholderen låser under vejeplatformen.
- 5 Slut terminalkablet til terminalen.

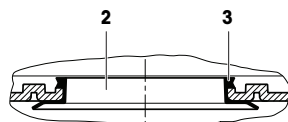
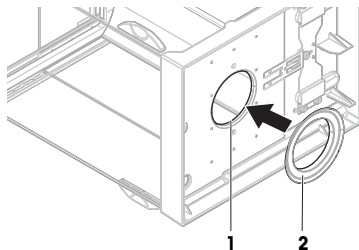


- 6 Placer beskyttelsesafdækningen (4) på terminalen (5).
- 7 Placer terminalen oven på terminalholderen.
- 8 Skub terminalen frem mod vejeplatformen, indtil terminalen går i indgreb i terminalholderen.



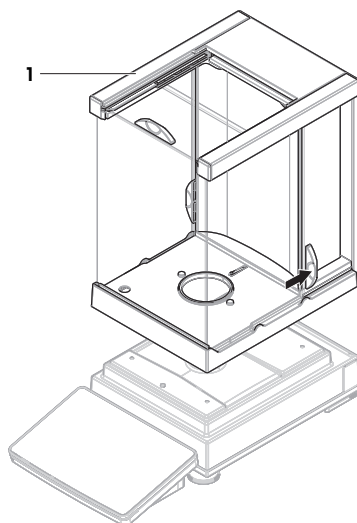
4.4.1.2 Montering af Pro-trækafskærmningen til 0,1 mg-vægte og komparatorer

- 1 Drej Pro-trækafskærmningen forsigtigt til siden til vandret position.
- 2 Skub forseglingen (2) gennem åbningen (1) i bunden af Pro-trækafskærmningen.
- 3 Fastgør forseglingen i åbningen på Pro-trækafskærmningen. Forseglingen (2) skal fastgøres korrekt i åbningen. Den øverste kant (3) af forseglingen skal ligge hele vejen omkring bunden af Pro-trækafskærmningen.
- 4 Drej Pro-trækafskærmningen forsigtigt tilbage til lodret position.



4.4.1.3 Montering af Pro-trækafskærmningen på vejeplatformen

- 1 Åbn Pro-trækafskærmningen med dørhåndtagene på begge sider.
- 2 Hold Pro-trækafskærmningen på de øverste stænger (1) i begge sider, og placer den oven på vejeplatformen.

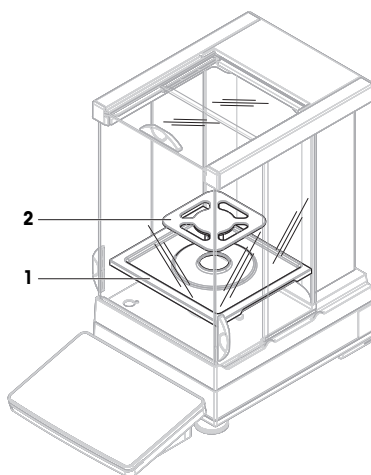


4.4.1.4 Montering af 0,1 mg-vægte med SmartPan Pro-vejeplade

Bemærk

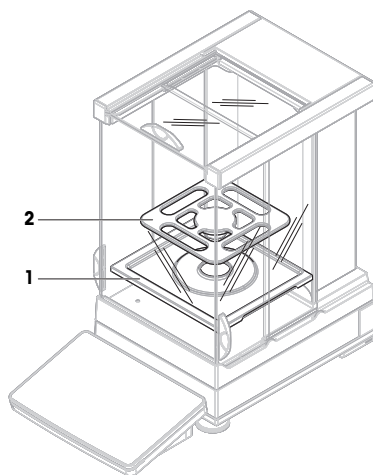
0,1 mg-vægtene med Pro-trækafskærmning er udstyret med en forsegling. Formålet med forseglingen er at isolere vejekammeret og beskytte mod træk. Forseglingen skal altid være korrekt monteret i bunden af Pro-trækafskærmningen som beskrevet i [Montering af Pro-trækafskærmningen til 0,1 mg-vægte og komparatorer ▶ side 12].

- Forseglingen er monteret på Pro-trækafskærmningen.
 - Pro-trækafskærmningen er monteret på vejeplatformen.
- 1 Placer drypbakken (1) i Pro-trækafskærmningen.
 - 2 Placer SmartPan Pro-vejepladen (2) oven på drypbakken (1).



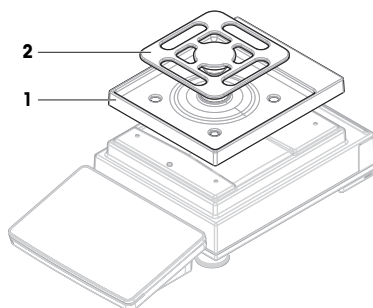
4.4.1.5 Montering af 1 mg-vægte med Pro-trækafskærmning

- Pro-trækafskærmningen er monteret på vejeplatformen.
- 1 Placer drypbakken (1) i Pro-trækafskærmningen.
 - 2 Placer SmartPan Pro-vejepladen (2) oven på drypbakken (1).



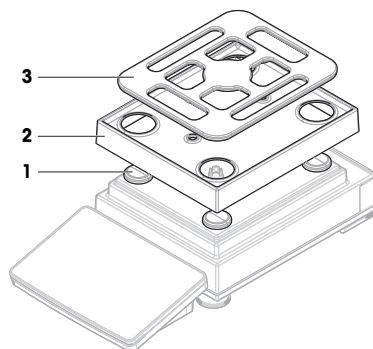
4.4.1.6 Montering af 1 mg-vægte med SmartPan Pro-vejeplade

- 1 Placer drypbakken (1) oven på vejeplatformen.
- 2 Placer SmartPan Pro-vejepladen (2) oven på drypbakken (1).



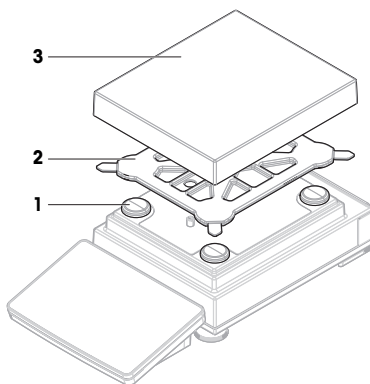
4.4.1.7 Montering af 5 mg- og 10 mg-vægte med SmartPan Pro-vejeplade

- 1 Placer de fire vejeplade-støtthæfter (1) oven på vejeplatformen.
- 2 Placer drypbakken (2) oven på vejeplatformen.
- 3 Placer SmartPan Pro-vejepladen (3) oven på vejeplade-støtthæfterne (1).



4.4.1.8 Montering af 100 mg-vægte

- 1 Placer de fire vejpladestøtthæfter (1) oven på vejplatformen.
- 2 Placer vejpladestøtten (2) oven på vejpladestøtthæfterne (1).
- 3 Placer vejpladen og beskyttelsesafdækningen (3) oven på vejpladestøtten (2).

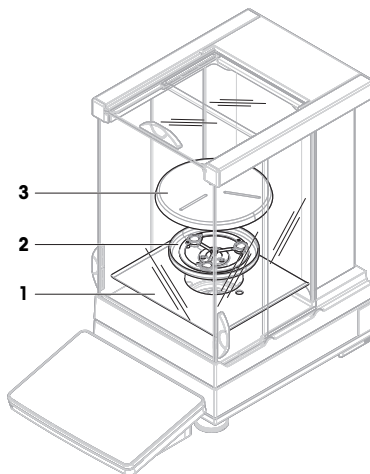


4.4.1.9 Montering af 0,1 mg- og 1 mg-komparatorer med LevelMatic-vejplade

i Bemærk

0,1 mg-vægtene med Pro-trækafskærmning er udstyret med en forsegling. Formålet med forseglingen er at isolere vejekammeret og beskytte mod træk. Forseglingen skal altid være korrekt monteret i bunden af Pro-trækafskærmningen som beskrevet i [Montering af Pro-trækafskærmningen til 0,1 mg-vægte og komparatorer ▶ side 12].

- Forseglingen er monteret på Pro-trækafskærmningen.
 - Pro-trækafskærmningen er monteret på vejplatformen.
- 1 Placer bundpladen (1) i Pro-trækafskærmningen.
 - 2 Placer LevelMatic-holderen (2) oven på bundpladen (1).
 - 3 Placer LevelMatic-vejpladen (3) oven på LevelMatic-vejpladeholderen (2).



4.4.2 Vægte og komparatorer med L-vejepplatform

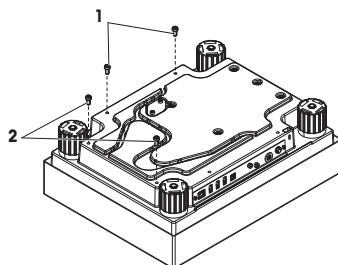
4.4.2.1 Montering af terminalen på vejepplatformen

Terminalen kan fastgøres på den lange eller den korte side af L-vejepplatformen.

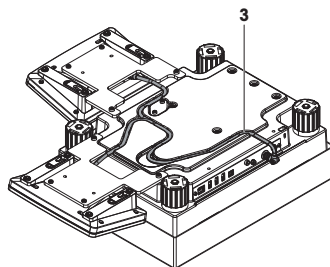
Bemærk

På L-vejepplatforme kan terminalholderne anvendes med både vægte og komparatorer.

- 1 Vend vejepplatformen med oversiden nedad.
- 2 Afmonter skruerne (1) på den lange side eller skruerne (2) på den korte side af vejepplatformen.
- 3 Slut terminalen til vejepplatformen med terminaltilslutningskablet.
- 4 Fastgør terminalholderen til den lange eller den korte side af vejepplatformen. Fastgør terminalholderen med skruerne fra vejepplatformen.



- 5 Sæt terminaltilslutningskablet (3) i kabelkanalen.



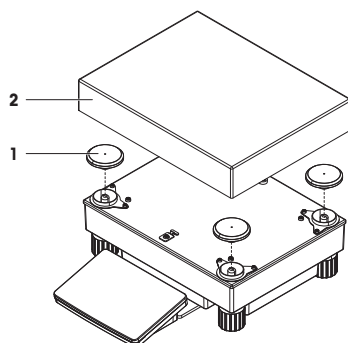
Bemærk

Når terminaltilslutningskablet sættes ind i kabelkanalen, skal terminaltilslutningskablet indsættes samtidig fra begge retninger. Terminaltilslutningskablet skal passe i længden til afstanden mellem stikket og kabelkanalen (se billede).

- 6 Vend vejepplatformen.

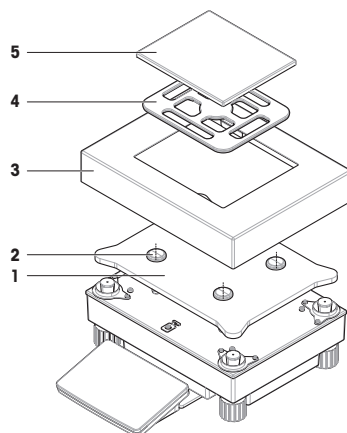
4.4.2.2 Montering af 100 mg- og 1 g-vægte

- 1 Placer vejeppladestøtthæfterne (1) oven på vejepplatformen.
- 2 Placer vejeppladen (2) oven på vejeppladestøtthæfterne (1).



4.4.2.3 Montering af 10 mg-vægte med SmartPan Pro-vejeplade

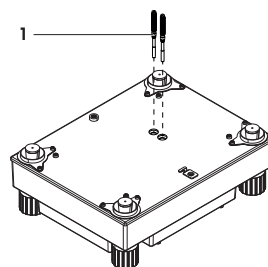
- 1 Placer adapterpladen (1) oven på vejeplatformen.
- 2 Placer vejeplade-støtthæfterne (2) oven på adapterpladen.
- 3 Placer trækafskærmningselementet (3) oven på adapterpladen (1).
- 4 Placer SmartPan Pro-vejepladen (4) oven på vejeplade-støtthæfterne (2).
- 5 Placer om nødvendigt vejepladen (5) oven på SmartPan Pro-vejepladen (4).



4.4.2.4 Afmontering og installation af transportsikkerhedsskruerne (kun for komparatorer)

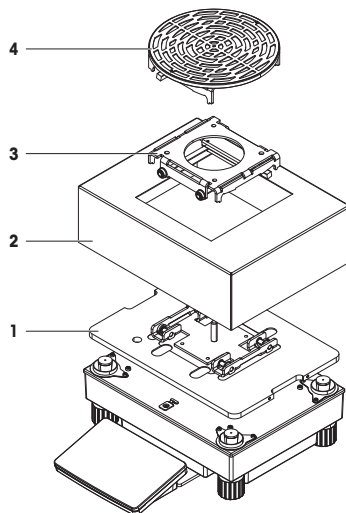
Transportsikkerhedsskruer anvendes til at forhindre beskadigelse af vejecellen under transport. Før vejepladen monteres, skal transportsikkerhedsskruerne oven på vejeplatformen fjernes. Gem transportsikkerhedsskruerne til transport af komparatoren.

- 1 Skru transportsikkerhedsskruerne ud, og fjern dem (1) fra toppen af vejeplatformen.
- 2 Luk åbningerne med de medfølgende plastdæksler.
- 3 Genmonter transportsikkerhedsskruerne før transport af komparatoren.



4.4.2.5 Montering af 1 mg- / 5 mg-komparatorer med LevelMatic-vejleplade

- 1 Placer adapterpladen med LevelMatic-sokkelpladen (1) oven på vejleplatformen.
- 2 Placer træakfskærmningselementet (2) oven på adapterpladen (1).
- 3 Placer LevelMatic-vejlepladeholderen (3) oven på LevelMatic-sokkelpladen (1).
- 4 Placer LevelMatic-vejlepladen (4) oven på LevelMatic-vejlepladeholderen (3).



4.4.2.6 Samling af komparator XPR64002LC-T



Se installationsvejledningen, der leveres med komparatoren, for at få anvisninger om, hvordan komparatormodel XPR64002LC-T skal monteres.

4.5 Ibrugtagning

4.5.1 Tilslutning af vægten



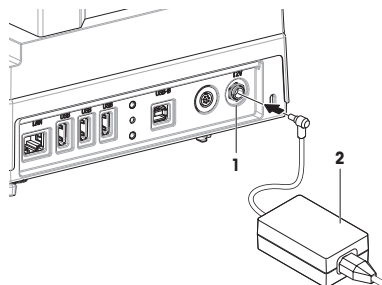
⚠ ADVARSEL

Dødsfald eller alvorlig tilskadekomst på grund af elektrisk stød

Kontakt med strømførende dele kan resultere i dødsfald eller personskade.

- 1 Brug kun METTLER TOLEDO-strømforsyningskablet og den AC/DC-adapler, der er beregnet til dit instrument.
- 2 Tilslut strømkablet til en stikkontakt med jordforbindelse.
- 3 Hold alle elektriske ledninger og tilslutninger på afstand af væske og fugt.
- 4 Kontrollér kablerne og stikket for skader, og udskift dem, hvis de er beskadigede.

- 1 Installer kablerne på en sådan måde, at de ikke kan beskadiges eller forstyrre driften.
 - 2 Sæt stikket fra AC/DC-adapteren (2) i instrumentets strømindtag (1).
 - 3 Fastgør stikket ved at stramme den riflede møtrik.
 - 4 Sæt stikket på strømkablet i en jordforbundet stikkontakt, der er let tilgængelig.
- ➔ Vægten tændes automatisk.



Bemærk

Tilslut ikke instrumentet til en stikkontakt, der styres med en kontakt. Når instrumentet er blevet tændt, skal det varme op, inden det kan give nøjagtige resultater.

Se også


 Generelle data ▶ side 24

4.5.2 Opstart af vægten

Når vægten er tilsluttet strømforsyningen, tændes den automatisk.

EULA (slutbrugerlicensaftale; End User License Agreement)

Når vægten tændes første gang, vises EULA (slutbrugerlicensaftalen; End User License Agreement) på skærmen.

- 1 Læs betingelserne.
- 2 Tryk på **I accept the terms in the license agreement.**, og bekræft med  **OK**.
➔ Hovedskærm billedet for vejning vises.

Akklimatisering og opvarmning

Før vægten kan afgive pålidelige resultater, skal den:

- akklimatiseres til rumtemperaturen
- varme op ved at være tilsluttet strømforsyningen


Akklimatiseringstiden og opvarmningstiden for vægte og komparatorer findes i "Generelle data".

Bemærk

Når vægten går ud af standbytilstand, er den klar til anvendelse med det samme.

Se også

 Generelle data ▶ side 24

 Aktivering/deaktivering af standbytilstand ▶ side 20

4.5.3 Nivellering af vægten.

Forudsætningerne for repeterbare og nøjagtige vejerresultater er en præcis, vandret og stabil placering.

Hvis meddelelsen **Balance is out of level** vises:

- 1 Tryk på  **Level the balance**.
➔ **Leveling aid** vises.

- 2 Følg instruktionerne i guiden.





Nivelleringshjælpen kan også åbnes via **Balance menu**:

 **Navigation:** ▶ **Balance menu** >  **Leveling aid**



4.5.4 Udførelse af en intern justering

 **Navigation:** ▼ **Methods** >  **Adjustments**


- Justeringen **Strategy** indstilles til **Internal adjustment**.

- 1 Åbn afsnittet **Methods**, tryk på  **Adjustments**, vælg justeringen, og tryk på  **Start** - eller -
fra hovedskærm billedet til vejning skal du trykke på **...** **More** og trykke på **Start adjustment**.
➔ **Internal adjustment** udføres.
➔ Når justeringen er udført, vises der en oversigt over justeringsresultaterne.
- 2 Tryk på  **Print**, hvis du vil udskrive resultaterne.
- 3 Tryk på  **Finish adjustment**.
➔ Vægten er klar.

4.5.5 Aktivering/deaktivering af standbytilstand

- 1 Hold  inde for at skifte til standbytilstand.
⇒ Displayet lyser ikke. Vægten er stadig tændt.
- 2 Tryk på  for at forlade standbytilstand.
⇒ Displayet tændes.

4.5.6 Slukning af vægten

For at slukke vægten helt skal den frakobles strømforsyningen. Når  holdes nede, går vægten kun i standbytilstand.

Bemærk


Når vægten har været helt slukket i et stykke tid, skal den varme op, før den kan anvendes.

Se også

 Opstart af vægten ▶ side 19



4.6 Udførelse af en enkel vejning

4.6.1 Nulstilling af vægten


- 1 Åbn trækafskærmningen, hvis det er relevant.
- 2 Ryd vejpladen.
- 3 Luk trækafskærmningen, hvis det er relevant.
- 4 Tryk på  for at nulstille vægten.
⇒ Vægten er nulstillet.

4.6.2 Tarering af vægten



Hvis der benyttes en prøvebeholder, skal vægten tareres.

- 1 Åbn trækafskærmningen, hvis det er relevant.
- 2 Ryd vejpladen.
- 3 Luk trækafskærmningen, hvis det er relevant.
- 4 Tryk på  for at nulstille vægten.
- 5 Åbn trækafskærmningen, hvis det er relevant.
- 6 Placer prøvebeholderen på vejpladen.
- 7 Luk trækafskærmningen, hvis det er relevant.
- 8 Tryk på  for at tarere vægten.
⇒ Vægten tareres. Ikonet Net vises.

4.6.3 Udførelse af en vejning

- 1 Åbn trækafskærmningen, hvis det er relevant.
- 2 Placer vejeobjektet i prøvebeholderen.
- 3 Tryk på  **Add result**, hvis du vil rapportere vejeresultatet.
⇒ Resultatet føjes til **Results list**.

4.6.4 Gennemførelse af vejningen

- 1 Berør  **Complete** for at gemme **Results list**.
⇒ Vinduet **Complete task** åbnes.
- 2 Vælg en indstilling for at gemme eller udskrive **Results list**.
⇒ Den respektive dialogboks åbnes.
- 3 Følg instruktionerne i guiden.
- 4 Tryk på  **Complete**.
⇒ **Results list** gemmes/udskrives og ryddes derefter.

4.7 Transport, emballage og opbevaring



BEMÆRK

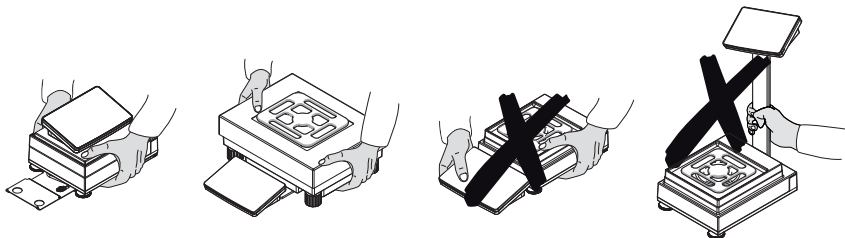
Beskadigelse af trækafskærmningen, terminalen eller ekstra terminalholder.

Hold ikke vægten i glastrækafskærmningen, i terminalen eller i terminalholderen, når vægten bæres rundt.

- Fjern S-vejeplattens terminal fra terminalholderen, og placer terminalen oven på vejepladen. Hold altid vejeplatformen med begge hænder, når vægten bæres rundt.

4.7.1 Transport af vægten over korte afstande

- 1 Afbryd vægten fra AC/DC-adapteren.
- 2 Træk alle grænsefladekabler ud, hvis det er nødvendigt.
- 3 Fjern terminalen fra terminalholderen, og placer terminalen oven på vejeplatformen (kun for S-vejeplatformen).
- 4 Hold vejeplatformen med begge hænder, og bær vægten i vandret position til det sted, hvor den skal placeres. Vær opmærksom på kravene til placeringen.



Se også

- 🔗 Valg af placering ▶ side 7
- 🔗 Nivellering af vægten. ▶ side 19
- 🔗 Udførelse af en intern justering ▶ side 19

4.7.2 Transport af vægten over lange afstande

METTLER TOLEDO anbefaler at bruge den originale emballage til transport eller forsendelse af vægten eller vægts komponenter over lange afstande. De enkelte elementer af den originale emballage er udviklet specifikt til vægten og dens komponenter for at sikre maksimal beskyttelse under transport.



BEMÆRK

Beskadigelse af komparatoren

Installer altid transportsikkerhedsskruerne oven på vejeplatformen, når komparatoren transporteres over lange afstande.

Se også

- 🔗 Afmontering og installation af transportsikkerhedsskruerne (kun for komparatorer) ▶ side 17

4.7.3 Emballage og opbevaring

Indpakning af vægten

Opbevar alle dele af emballagen et sikkert sted. De enkelte elementer af den originale emballage er udviklet specifikt til vægten og dens komponenter for at sikre maksimal beskyttelse under transport og opbevaring.

Opbevaring af vægten

Opbevar kun vægten under følgende forhold:

- Indendørs og i den originale emballage
- i henhold til de miljømæssige forhold. Der henvises til "Tekniske data"

Bemærk

Når vægten opbevares i over seks måneder, kan det genopladelige batteri blive afladet (det er kun dato og klokkeslæt, der mistes).

Se også

 Tekniske data ▶ side 24

5 Vedligeholdelse

For at sikre vægtens funktion og nøjagtigheden af vejeresultaterne skal brugeren gennemføre en række vedligeholdelsesopgaver.



Hvis der er behov for yderligere oplysninger, henvises der til referencemanualen (RM).

 www.mt.com/XPR-precision-RM

5.1 Vedligeholdelsesopgaver

Vedligeholdelsesopgaver	Anbefalet interval	Bemærkninger
Udførelse af en intern justering	<ul style="list-style-type: none">• Dagligt• Efter rengøring• Efter justering• Efter ændring af placering	Se "Udførelse af en intern justering"
Udførelse af rutinetests (excentricitetstest, repeterbarhedstest, følsomhedstest). METTLER TOLEDO anbefaler, at der som minimum udføres en følsomhedstest.	<ul style="list-style-type: none">• Efter rengøring• Efter samling af vægten• Efter en softwareopdatering• Afhængigt af dine interne procedurer (SOP)	Se "Tests" i referencemanualen
Rengøring	<ul style="list-style-type: none">• Hver gang det har været brugt• Efter ændring af stoffet• Afhængigt af forureningsgraden• Afhængigt af dine interne procedurer (SOP)	se "Rengøring"
Opdatering af softwaren	<ul style="list-style-type: none">• Afhængigt af de interne procedurer (SOP).• Efter en ny softwareopdatering.	Se "Softwareopdatering" i referencemanualen

Se også

 Udførelse af en intern justering ▶ side 19

 Rengøring ▶ side 23

5.2 Rengøring

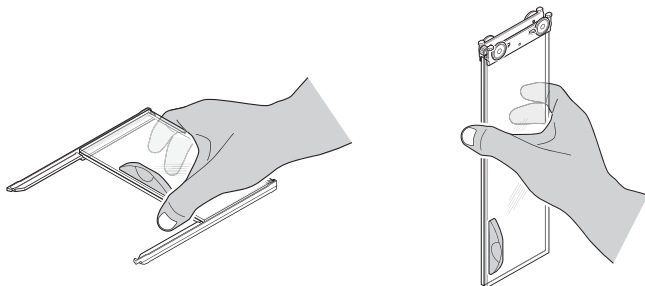
5.2.1 Demontering af Pro-trækafskærmningen med henblik på rengøring



FORSIGTIG

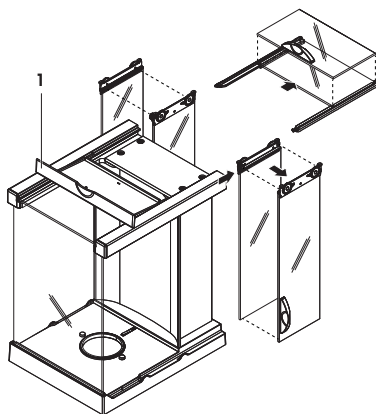
Personskade på grund af skarpe genstande eller knust glas

- Instrumentkomponenter, f.eks. glas, kan gå i stykker og medføre personskeer.
- Vær altid fokuseret og omhyggelig under proceduren.



- 1 Fjern vejpladen.
- 2 Løft Pro-trækafskærmningen af vejplatformen, og anbring den på en ren overflade.
- 3 Fjern drypbakken.
- 4 Drej dækslet (1) fremad.
- 5 Træk det øverste glas tilbage og af kabinettet.
- 6 Træk sideglasset tilbage og af kabinettet.

⇒ Pro-trækafskærmningen er klar til rengøring.



5.2.2 Rengøring af vægten



BEMÆRK

Beskadigelse af instrumentet på grund af brug af forkerte rengøringsmetoder

Hvis der trænger væske ind i kabinettet, kan det beskadige instrumentet. Instrumentets overflade kan blive beskadiget af visse rengøringsmidler, opløsningsmidler og slibemidler.

- 1 Undlad at sprøjte eller hælde væsker på instrumentet.
- 2 Brug kun de rengøringsmidler, der er angivet i referencemanualen (RM) til instrumentet eller vejledningen "8 Steps to a Clean Balance".
- 3 Brug kun en lettere fugtig, fnugfri klud eller papirserviet til at rengøre instrumentet.
- 4 Tør op med det samme, hvis der spildes.



Se "8 Steps to a Clean Balance" for at få yderligere oplysninger om rengøring af en vægt.

► www.mt.com/lab-cleaning-guide

Rengøring rundt om vægten

- Fjern al snavs eller støv omkring vægten, og undgå yderligere kontaminering.

Rengøring af terminalen

- Rengør terminalen med en fugtig klud eller et stykke køkkenrulle og et mildt rengøringsmiddel.

Rengøring af de udtagede dele

- Rengør de fjernede dele med en fugtig klud eller et stykke køkkenrulle og et mildt rengøringsmiddel, eller rengør dem i en opvaskemaskine ved op til 80 °C.

Rengøring af vejeenheden

- 1 Afbryd vægten fra AC/DC-adapteren.
- 2 Brug en frugfri klud, der er fugtet med et mildt rengøringsmiddel til at rengøre vægtens overflade.
- 3 Fjern først pulver eller støv med en engangspapirserviet.
- 4 Fjern klistrede substanser med en fugtig, frugfri klud og et mildt opløsningsmiddel, f.eks. isopropanol eller ætanol 70 %.

5.2.3 Idriftsætelse efter rengøring

- 1 Gensamling af vægten.
- 2 Kontrollér, at trækafskærmningsdørene (øverst, sider) åbner og lukker normalt.
- 3 Kontrollér, at terminalen er tilsluttet vægten.
- 4 Tilslut vægten til AC/DC-adapteren.
- 5 Kontrollér, om vægten er i vater. Juster om nødvendigt.
- 6 Respekter den opvarmningstid, der er angivet i "Tekniske data".
- 7 Udfør en intern justering
- 8 Udfør en rutinetest i henhold til virksomhedens interne bestemmelser. METTLER TOLEDO anbefaler udførelse af en følsomhedstest efter rengøring af vægten.
- 9 Tryk på →0← for at nulstille vægten.
⇒ Vægten er klar til brug.

Se også

- 🔗 Nivellering af vægten. ► side 19
- 🔗 Tekniske data ► side 24
- 🔗 Udførelse af en intern justering ► side 19

6 Tekniske data

6.1 Generelle data

Strømforsyning

AC/DC-adapter (modelnr. FSP060-DHAN3):	Indgang: 100–240 V AC ± 10 %, 50–60 Hz, 1,8 A Udgang: 12 V DC, 5 A, LPS, SELV
AC/DC-adapter (modelnr. FSP060-DIBAN2):	Indgang: 100–240 V AC ± 10 %, 50–60 Hz, 1,5 A Udgang: 12 V DC, 5 A, LPS, SELV
Kabel til AC/DC-adapter:	3-benet, med landespecifikt stik
Vægtens strømforbrug:	12 V DC ± 10 %, 2,25 A
Polaritet:	⊖ ● ⊕

Beskyttelse og standarder

Overspændingskategori:	II
Forureningsgrad:	2
Sikkerhedsstandarder og EMC:	Se overensstemmelseserklæringen
Anvendelsesområde:	Må kun anvendes indendørs i tørre omgivelser

Miljømæssige forhold

Grænseværdierne er gældende, når vægten benyttes under følgende miljømæssige forhold:

Højde over havets overflade:	Op til 5.000 m
Omgivelsestemperatur:	+10 til +30 °C
Temperaturændring, maks.:	5 °C/h
Relativ fugtighed:	30–70 %, ikke-kondenserende
Akklimatiseringstid:	Mindst fire timer efter placering af instrumentet på det sted, hvor det skal sættes i drift.
Opvarmningstid:	Mindst 30 minutter efter, at vægten er blevet tilsluttet strømforsyningen. Når instrumentet tændes fra standbytilstand, er det klar til anvendelse med det samme.

Vægten kan benyttes under følgende miljømæssige forhold. Men vægtens ydeevne kan være uden for grænseværdierne:

Omgivelsestemperatur:	+5 °C – +40 °C
Relativ fugtighed:	20 % til maks. 80 % ved 31 °C, lineært aftagende til 50 % ved 40 °C, ikke-kondenserende

Vægten kan afbrydes og opbevares i emballagen under følgende forhold:

Omgivelsestemperatur:	-25 til +70 °C
Relativ fugtighed:	10–90 %, ikke-kondenserende

Miljømæssige forhold for komparatorer

Komparatorer skal benyttes under følgende miljømæssige forhold for at opnå den specificerede ydeevne:

Akklimatiseringstid:	Mindst 8 timer efter placering af instrumentet på det sted, hvor det skal sættes i drift.
Opvarmningstid:	Mindst 60 minutter efter, at vægten er blevet tilsluttet strømforsyningen. Når instrumentet tændes fra standbytilstand, er det klar til anvendelse med det samme.
Luffhastighed, maks.:	0,15 m/s

7 Bortskaffelse

I overensstemmelse med EU-direktiv 2012/19/EU om affald af elektrisk og elektronisk udstyr (WEEE) må denne enhed ikke bortskaffes som husholdningsaffald. Dette gælder også for lande uden for EU i henhold til deres specifikke krav.

Bortskaf dette produkt i overensstemmelse med de lokale love og regler og på et indsamlingssted, der er beregnet til elektrisk og elektronisk udstyr. Hvis du har spørgsmål, bedes du kontakte de ansvarlige myndigheder eller den forhandler, hvor du har købt enheden. Hvis enheden overdrages til andre, skal der også relateres til indholdet i denne bestemmelse.



Tablica sadržaja

1	Uvod	3
1.1	Dodatni dokumenti i informacije	3
1.2	Akronimi i kratice	3
1.3	Informacije o sukladnosti	4
2	Sigurnosne informacije	4
2.1	Definicije signalnih riječi i simbola upozorenja	4
2.2	Sigurnosne informacije o proizvodu	5
3	Dizajn i funkcija	6
3.1	Pregled	6
3.2	Korisničko sučelje	6
3.2.1	Glavni odjeljci na jednom mjestu	6
3.2.2	Glavni zaslon vaganja	7
4	Instalacija i pokretanje uređaja	8
4.1	Odabir mjesta postavljanja	8
4.2	Raspakiranje vage	8
4.3	Sadržaj isporuke	9
4.3.1	Vage sa S platformom za vaganje	9
4.3.2	Komparatori sa S platformom za vaganje	10
4.3.3	Vage s L platformom za vaganje	10
4.3.4	Komparatori s L platformom za vaganje	11
4.4	Instalacija	11
4.4.1	Vage i komparatori sa S platformom za vaganje	11
4.4.1.1	Pričvršćivanje terminala na platformu za vaganje	11
4.4.1.2	Sastavljanje staklenog pokrova Pro za vage od 0,1 mg i kompara- tore	12
4.4.1.3	Sastavljanje staklenog pokrova Pro na platformi za vaganje	13
4.4.1.4	Sastavljanje vage od 0,1 mg s mjernom plohom SmartPan Pro	13
4.4.1.5	Sastavljanje vage od 1 mg sa staklenim pokrovom Pro	14
4.4.1.6	Sastavljanje vage od 1 mg s mjernom plohom SmartPan Pro	14
4.4.1.7	Sastavljanje vage od 5 mg i 10 mg s mjernom plohom SmartPan Pro	14
4.4.1.8	Sastavljanje vage od 100 mg	15
4.4.1.9	Sastavljanje komparatora od 0,1 mg i 1 g s mjernom plohom Le- velMatic	15
4.4.2	Vage i komparatori s L platformom za vaganje	16
4.4.2.1	Pričvršćivanje terminala na platformu za vaganje	16
4.4.2.2	Sastavljanje vage od 100 mg i 1 g	16
4.4.2.3	Sastavljanje vage od 10 mg s mjernom plohom SmartPan Pro	17
4.4.2.4	Uklanjanje i postavljanje transportnih sigurnosnih vijaka (samo za komparatore)	17
4.4.2.5	Sastavljanje komparatora od 1 mg / 5 mg s mjernom plohom Le- velMatic	18
4.4.2.6	Sastavljanje komparatora XPR64002LC-T	18
4.5	Pokretanje uređaja	18
4.5.1	Priključivanje vage	18
4.5.2	Uključivanje vage	19
4.5.3	Niveliranje vage	19
4.5.4	Provođenje internog podešavanja	19
4.5.5	Prebacivanje u stanje mirovanja ili iz njega	20
4.5.6	Isključivanje vage	20

4.6	Jednostavno vaganje	20
4.6.1	Nuliranje vage	20
4.6.2	Tariranje vage	20
4.6.3	Vaganje	20
4.6.4	Dovršavanje vaganja	20
4.7	Prijevoz, pakiranje i odlaganje	21
4.7.1	Prijenos vage na kraće udaljenosti	21
4.7.2	Prijenos vage na veće udaljenosti	21
4.7.3	Pakiranje i odlaganje	21
5	Održavanje	22
5.1	Zadaci održavanja	22
5.2	Čišćenje	23
5.2.1	Rastavljanje staklenog pokrova Pro radi čišćenja	23
5.2.2	Čišćenje vage	23
5.2.3	Puštanje u rad nakon čišćenja	24
6	Tehnički podaci	24
6.1	Opći podaci	24
7	Odlaganje	25

1 Uvod

Zahvaljujemo vam na odabiru vage tvrtke METTLER TOLEDO. Vaga kombinira visoku učinkovitost i lakoću upotrebe.

Izjava o odricanju od odgovornosti za komparatore

U ovom se dokumentu izraz "vaga" upotrebljava za opis i vaga i komparatora.

Komparatori se odlikuju boljom rezolucijom u usporedbi s vagama. Uglavnom se upotrebljavaju za različite postupke vaganja, kao što je umjeravanje standardnih utega. Osim standardnih ispitivanja vaga, ispitana je diferencijalna ponovljivost (ABA ponovljivost) komparatora tijekom proizvodnje.

EULA

Softver na ovom proizvodu licenciran je u sklopu Licencnog ugovora s korisnikom (eng. End User License Agreement, EULA) za softver tvrtke METTLER TOLEDO.

Pri upotrebi ovog proizvoda prihvaćate odredbe ove EULA-e.

► www.mt.com/EULA

1.1 Dodatni dokumenti i informacije

Ovaj dokument dostupan je na drugim jezicima na internetu.

Stranica proizvoda:

► www.mt.com/XPR-precision

Upute za čišćenje vage, "8 Steps to a Clean Balance":

► www.mt.com/lab-cleaning-guide

Pretražite softver:

► www.mt.com/labweighing-software-download

Pretražite dokumente:

► www.mt.com/library

Za dodatna pitanja obratite se ovlaštenim distributeru ili servisnom predstavniku tvrtke METTLER TOLEDO.

► www.mt.com/contact

1.2 Akronimi i kratice

Izvorni izraz	Prevedeni izraz	Objašnjenje
AC		Alternating Current (Naizmjenična struja)
ASTM		American Society for Testing and Materials (Američko društvo za testiranje i materijale)
DC		Direct Current (Istosmjerna struja)
EMC		Electromagnetic Compatibility (Elektromagnetska kompatibilnost)
FCC		Federal Communications Commission (Federalna komisija za komunikacije)
GWP		Good Weighing Practice
HID		Human Interaction Device (Uređaj za interakciju s ljudima)
ID		Identification
LED		Light-Emitting Diode (Svjetleća dioda)
LPS		Limited Power Source

	(Ograničen izvor napajanja)
MAC	Media Access Control
MT-SICS	METTLER TOLEDO Standard Interface Command Set (METTLER TOLEDO standardni set naredbi za sučelje)
NA	Not Applicable (Nije primjenjivo)
OIML	Organisation Internationale de Métrologie Légale (Međunarodna organizacija za zakonsko mjeriteljstvo)
RAM	Random Access Memory (Radna memorija)
RFID	Radio-frequency identification (Radio-frekvencijska identifikacija)
RM	Reference Manual (Referentni priručnik)
SELV	Safety Extra Low Voltage (Sigurnosni niski napon)
SOP	Standard Operating Procedure (Standardna operativna procedura)
SQC	Statistical Quality Control
UM	User Manual (Korisnički priručnik)
USB	Universal Serial Bus
USP	United States Pharmacopeia (Američka farmakopeja)

1.3 Informacije o sukladnosti

Dokumentacija s nacionalnim odobrenjem, npr. FCC Izjava o sukladnosti dobavljača, dostupni su na mreži i/ili su uključeni u pakiranje.

► www.mt.com/ComplianceSearch



Detaljne informacije uvijek možete pronaći u referentnom priručniku (RP).

► www.mt.com/XPR-precision-RM

2 Sigurnosne informacije

Dva dokumenta pod nazivom "Korisnički priručnik" i "Referentni priručnik" dostupni su na ovom uređaju.

- Korisnički priručnik isporučuje s uređajem u fiskanom obliku.
- Elektronički Referentni priručnik sadrži potpun opis uređaja i njegove upotrebe.
- Oba dokumenta sačuvajte za buduću upotrebu.
- Prilikom predaje uređaja drugima priložite oba dokumenta.

Uređaj upotrebljavajte isključivo sukladno uputama iz korisničkog priručnika i referentnog priručnika. Ako se uređaj ne upotrebljava sukladno uputama iz tih dokumenata ili se na njemu izvode izmjene, to može ugroziti sigurnost uređaja i tvrtka Mettler-Toledo GmbH ne preuzima odgovornost.

2.1 Definicije signalnih riječi i simbola upozorenja

Sigurnosne napomene sadrže važne informacije o sigurnosnim problemima. Ignoriranje sigurnosnih napomena može dovesti do tjelesnih ozljeda, oštećenja uređaja, kvarova i pogrešnih ishoda. Sigurnosne napomene označene su sljedećim signalnim riječima i simbolima upozorenja:

Signalne riječi

OPASNOST	Opasna situacija visokog rizika koja može rezultirati smrću ili teškim ozljedama ako se ne izbjegne.
UPOZORENJE	Opasna situacija srednjeg rizika koja može rezultirati smrću ili teškim ozljedama ako se ne izbjegne.
OPREZ	Opasna situacija niskog rizika koja može rezultirati manjim ili umjerenim ozljedama ako se ne izbjegne.
OBAVIJEST	Opasna situacija niskog rizika koja rezultira oštećenjem uređaja, drugim materijalnim štetama, neispravnošću, pogrešnim rezultatima ili pak gubitkom podataka.

Simboli upozorenja



Opća opasnost



Obavijest

2.2 Sigurnosne informacije o proizvodu

Namjena

Instrument smije upotrebljavati isključivo stručno obučeno osoblje. Uređaj je namijenjen za vaganje.

Ostale vrste upotrebe i rada koje nisu u skladu ograničenjima upotrebe koja je propisala tvrtka Mettler-Toledo GmbH, a obavljaju se bez dopuštenja tvrtke Mettler-Toledo GmbH smatraju se pogrešnom namjenom.

Odgovornosti vlasnika uređaja

Vlasnik uređaja osoba je koja ima zakonsko pravo za upotrebu uređaja i koja uređaj upotrebljava ili drugima daje dopuštenje za njegovu upotrebu, kao i osoba kojoj je zakonom dopušteno da bude rukovatelj uređajem. Vlasnik uređaja odgovoran je za sigurnost svih korisnika uređaja i trećih strana.

Mettler-Toledo GmbH pretpostavlja da vlasnik uređaja obučava korisnike za sigurnu upotrebu uređaja na radnom mjestu i brine se za potencijalne opasnosti. Mettler-Toledo GmbH pretpostavlja da se vlasnik uređaja pobrine za svu potrebnu zaštitnu opremu.

Sigurnosne napomene



UPOZORENJE

Smrtonosne ili ozbiljne ozljede od strujnog udara

Dođica s dijelovima pod naponom može dovesti do ozljeda ili smrti.

- 1 Upotrebljavajte isključivo kabel za napajanje METTLER TOLEDO i AC/DC adapter namijenjen za uređaj.
- 2 Priključite kabel za napajanje u uzemljenu strujnu utičnicu.
- 3 Sve električne kabele i priključke držite podalje od tekućina i vlage.
- 4 Provjerite ima li oštećenja na kabelima i utikaču za napajanje i zamijenite ih ako su oštećeni.



OBAVIJEST

Oštećenje instrumenta ili neispravnost uslijed upotrebe neodgovarajućih dijelova

- Upotrebljavajte isključivo dijelove tvrtke METTLER TOLEDO koji su namijenjeni za upotrebu s vašim instrumentom.

Popis rezervnih dijelova i dodatne opreme možete pronaći u referentnom priručniku.

3 Dizajn i funkcija



Detaljne informacije uvijek možete pronaći u referentnom priručniku (RP).

► www.mt.com/XPR-precision-RM

3.1 Pregled

Pogledajte odjeljak „Overview“ (grafički prikazi i legenda) na samom početku ovog priručnika.

3.2 Korisničko sučelje

3.2.1 Glavni odjeljci na jednom mjestu

Glavni zaslon vaganja (1) središnja je stavka u kojoj se nalaze svi izbornici i postavke. Kad dodirnete kartice uzduž ruba glavnog zaslona vaganja, otvaraju se **Balance menu** (2), **Methods** (3) i **Results** (4).



Vidi također

🔗 Glavni zaslon vaganja ► stranica 7

3.2.2 Glavni zaslon vaganja



	Naziv	Opis
1	User name	Prikazuje ime trenutnog korisnika.
2	Polje za vrijednost vaganja	Prikazuje trenutnu vrijednost vaganja.
3	Indikator poravnanja	Pokazuje je li vaga nivelirana (zeleno) ili nije (crveno).
4	Methods izbornik	Pristupa korisnički određenom popisu metoda, ispitivanja i poravnavanja.
5	Info weight	Prikazuje trenutnu vrijednost vaganja u drugoj mjernoj jedinici.
6	Područje upozorenja i poruka o pogrešci	Prikazuje trenutna upozorenja i/ili poruke o pogreškama.
7	Results list	Prikazuje rezultate vaganja spremljene za ovaj zadatak.
8	Uzorak statusa OK	Indikator statusa rezultata svijetli zelenom bojom: označava da li rezultat ispunjava skupinu kriterija. Na primjer: <ul style="list-style-type: none"> Vaga je iznivelirana, Unutarnja podešavanja su obavljena i ispravna. Rezultat vaganja unutar je zadanih granica odstupanja (samo ako je odstupanje određeno).
9	Uzorak statusa Excluded	Indikator statusa rezultata svijetli crnom bojom: označava da rezultat nije uključen na Results list .
10	Uzorak statusa Not OK	Indikator statusa rezultata svijetli crvenom bojom: označava da nisu ispunjeni kriteriji rezultata, npr. „Rezultat vaganja je izvan određenih odstupanja“.
11	Gumb Add result	Dodajte rezultat na Results list . Ovisno o odabranoj metodi, gumb može imati različite funkcije.
12	Radna traka	Sadrži radnje koje se odnose na trenutni zadatak.
13	Balance menu	Pristup svojstvima vage.
14	Područje za prikaz informacija o metodi	Sadržava informacije o uzorku, metodi ili ID oznakama zadataka.
15	SmartTrac	Upotrebljava se kao pomoć pri vaganju kako bi se definirala ciljna težina s gornjom i donjom granicom odstupanja.
16	Područje za vrijednost vaganja	Prikazuje rezultat trenutnog postupka vaganja.

	Naziv	Opis
17	Method name	Prikazuje naziv trenutne metode.

4 Instalacija i pokretanje uređaja

4.1 Odabir mjesta postavljanja

Vaga je osjetljiv i precizan instrument. Mjesto na kojem je postavljena imaće velik utjecaj na točnost rezultata vaganja.

Zahtjevi za mjesto postavljanja

Postavite u zatvorenom prostoru na stabilnom stolu

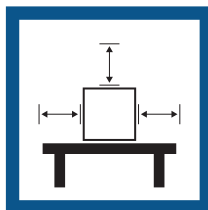
Osigurajte dovoljno prostora oko proizvoda

Nivelirajte instrument

Osigurajte odgovarajuće osvjjetljenje



Izbjegavajte izravnu sunčevu svjetlost



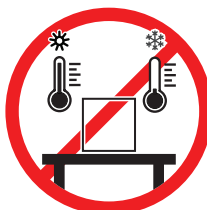
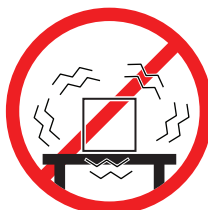
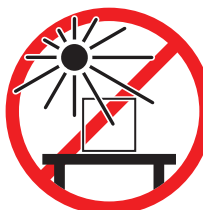
Izbjegavajte vibracije



Izbjegavajte držati uređaj na jakom propuhu



Izbjegavajte prekomjerne promjene temperature



Dovoljno prostora za vage: > 15 cm oko instrumenta

Obratite pozornost na uvjete okoline. Pogledajte odjeljak "Tehnički podaci".

4.2 Raspakiranje vage

Otvorite ambalažu vage i provjerite je li tijekom transporta došlo do oštećenja te nedostaju li dijelovi. Obratite se predstavniku servisa tvrtke METTLER TOLEDO u slučaju da dijelovi nedostaju ili da su oštećeni.

METTLER TOLEDO preporučuje da sačuvate originalnu kutiju sa svim dijelovima ambalaže. Za spremanje i prijenos vage koristite dijelove ambalaže.

4.3 Sadržaj isporuke

4.3.1 Vage sa S platformom za vaganje

Komponente	0,1 mg sa staklenim pokrovom Pro	0,5 mg / 1 mg sa staklenim pokrovom Pro	1 mg bez staklenog pokrova Pro	5 mg / 10 mg	100 mg
Platforma za vaganje sa zaštitnim poklopcem	✓	✓	✓	✓	✓
Terminal sa zaštitnim poklopcem	✓	✓	✓	✓	✓
Nosač terminala	✓	✓	✓	✓	✓
Kabel terminala (unaprijed sastavljen)	✓	✓	✓	✓	✓
Stakleni pokrov Pro	✓	✓	–	–	–
Mjerna ploha, 128 × 128 mm	–	✓ ¹	–	–	–
Mjerna ploha, 172 × 205 mm	–	–	–	✓ ¹	–
Mjerna ploha, 193 × 223 mm	–	–	–	–	✓
Mjerna ploha SmartPan Pro / SmartPan od 90 × 90 mm	✓ ²	–	–	–	–
Mjerna ploha SmartPan Pro / SmartPan od 127 × 127 mm	–	✓ ¹	✓ ²	–	–
Mjerna ploha SmartPan Pro / SmartPan od 170 × 203 mm	–	–	–	✓ ¹	–
Držač mjerne plohe	–	–	–	–	✓
Podložak	✓	✓	✓	✓	–
Brtva za stakleni pokrov Pro	✓	–	–	–	–
Kuka za vaganje ispod vage	✓	✓	✓	✓	✓
AC/DC adapter	✓	✓	✓	✓	✓
Kabel za napajanje (prilagođen za pojedinu državu)	✓	✓	✓	✓	✓
Korisnički priručnik	✓	✓	✓	✓	✓
Certifikat o proizvodnji	✓	✓	✓	✓	✓
Izjava o sukladnosti	✓	✓	✓	✓	✓

1) Ovisno o statusu odobrenja u vašoj zemlji, vaš proizvod isporučuje se s mjernom plohom SmartPan i ravnom mjernom plohom ili s mjernom plohom SmartPan Pro.

2) Ovisno o statusu odobrenja u vašoj zemlji, vaš proizvod isporučuje se s mjernom plohom SmartPan ili s mjernom plohom SmartPan Pro.

4.3.2 Komparatori sa S platformom za vaganje

Komponente	0,1 mg	1 mg
Platforma za vaganje sa zaštitnim poklopcem	✓	✓
Terminal sa zaštitnim poklopcem	✓	✓
Kabel terminala (unaprijed sastavljen)	✓	✓
Stakleni pokrov Pro (nije za XPR10003SC)	✓	✓
Stakleni pokrov XP W12 (samo za XPR10003SC)	–	✓
SmartPan PRO s 3 mjesta	✓	✓
Mjerna ploha LevelMatic promjera 130 mm (nije za XPR2003SC)	✓	✓
Donja ploča	✓	✓
Brtva za stakleni pokrov Pro	✓	–
Kuka za vaganje ispod vage	✓	✓
AC/DC adapter	✓	✓
Kabel za napajanje (prilagođen za pojedinu državu)	✓	✓
Korisnički priručnik	✓	✓
Certifikat o proizvodnji	✓	✓
Izjava o sukladnosti	✓	✓

4.3.3 Vage s L platformom za vaganje

Komponente	10 mg	100 mg / 1 g
Platforma za vaganje	✓	✓
Terminal sa zaštitnim poklopcem	✓	✓
Nosač terminala	✓	✓
Kabel terminala	✓	✓
Stakleni pokrov	✓	–
Mjerna ploha, 172 × 205 mm	✓	–
Mjerna ploha, 280 × 360 mm	–	✓
SmartPan PRO s 2 mjesta	✓	–
AC/DC adapter	✓	✓
Kabel za napajanje (prilagođen za pojedinu državu)	✓	✓
Korisnički priručnik	✓	✓
Certifikat o proizvodnji	✓	✓
Izjava o sukladnosti	✓	✓

4.3.4 Komparatori s L platformom za vaganje

Komponente	1 mg	5 mg	10 mg
Platforma za vaganje	✓	✓	✓
Terminal sa zaštitnim poklopcem	✓	✓	✓
Nosač terminala (nije za XPR64002LC-T)	✓	✓	✓
Kabel terminala	✓	✓	✓
Stakleni pokrov, element XP W64 (samo za XPR26003LC i XPR64003LD5C)	✓	✓	–
Mjerna ploha 280 × 360 mm (nije za XPR64003LD5C i XPR64002LC)	–	✓	✓
Mjerna ploha LevelMatic promjera 220 mm s elementom staklenog pokrova i nosačem mjerne plohe (nije za XPR32003LD5C)	✓	✓	–
Pričvršćena mjerna ploha promjera 220 mm (samo za XPR64002LC-T)	–	–	✓
AC/DC adapter	✓	✓	✓
Kabel za napajanje (prilagođen za pojedinu državu)	✓	✓	✓
Prijenosno kućište (samo za XPR64002LC-T)	–	–	✓
Korisnički priručnik	✓	✓	✓
Certifikat o proizvodnji	✓	✓	✓
Izjava o sukladnosti	✓	✓	✓

4.4 Instalacija

4.4.1 Vage i komparatori sa S platformom za vaganje

4.4.1.1 Pričvršćivanje terminala na platformu za vaganje

Terminal se obično postavlja ispred platforme za vaganje na nosaču terminala. Alternativno, terminal se može postaviti pored platforme za vaganje ili pričvrstiti za dodatno postolje terminala.

Napomena

Komparatori sa S platformom za vaganje koriste se bez držača terminala.



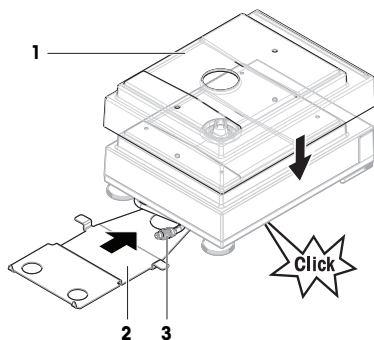
OBAVIJEST

Oštećenje vage

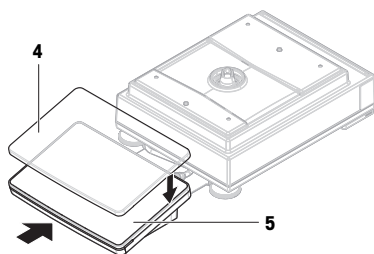
Platforma za vaganje i terminal nisu sigurno pričvršćeni nosačem terminala i mogu otpasti tijekom prenošenja.

- Skinite terminal s platforme za vaganje i postavite ga na mjernu plohu dok prenosite vagu.

- 1 Postavite platformu za vaganje na ravnu površinu.
- 2 Postavite zaštitni poklopac (1) na platformu za vaganje.
- 3 Postavite nosač terminala (2) ispred platforme za vaganje. Utikač unaprijed montiranog kabela terminala (3) mora se nalaziti između nosača terminala (2) i platforme za vaganje.
- 4 Gurnite držač terminala (2) prema platformi za vaganje sve dok se držač terminala ne uglati ispod platforme za vaganje.
- 5 Povežite kabel terminala s terminalom.

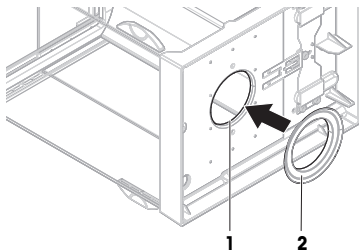


- 6 Postavite zaštitni poklopac (4) na terminal (5).
- 7 Postavite terminal na vrh nosača terminala.
- 8 Gurnite terminal prema platformi za vaganje tako da se terminal uglati u nosaču terminala.

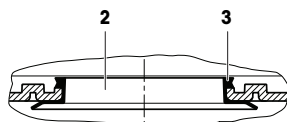


4.4.1.2 Sastavljanje staklenog pokrova Pro za vage od 0,1 mg i komparatore

- 1 Pažljivo okrenite stakleni pokrov Pro u stranu dok ne dođe u vodoravni položaj.
- 2 Gurnite brtvu (2) kroz otvor (1) na dnu staklenog pokrova Pro.

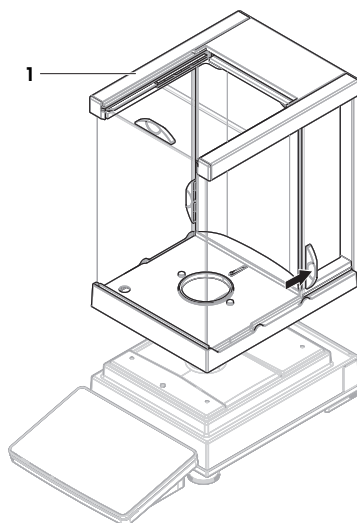


- 3 Pričvrstite brtvu u otvor staklenog pokrova Pro. Brtva (2) mora biti propisno pričvršćena u otvoru. Gornji rub (3) brtve mora biti položen oko cijele dužine dna staklenog pokrova Pro.
- 4 Pažljivo okrenite stakleni pokrov Pro natrag u okomiti položaj.



4.4.1.3 Sastavljanje staklenog pokrova Pro na platformi za vaganje

- 1 Uхватite drške vrata s obje strane staklenog pokrova Pro i otvorite ga.
- 2 Držite stakleni pokrov Pro za gornje šipke (1) s obje strane i postavite ga iznad platforme za vaganje.



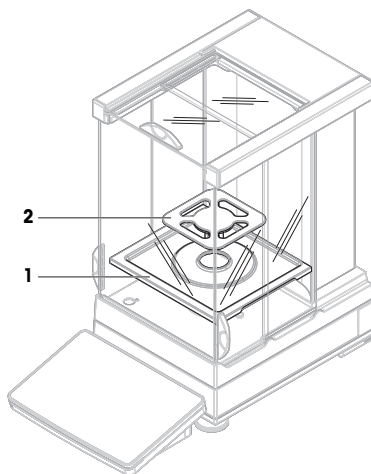
4.4.1.4 Sastavljanje vaga od 0,1 mg s mjernom plohom SmartPan Pro

Napomena

Vage od 0,1 mg sa staklenim pokrovom Pro opremljene su brtvom. Brtva služi za izolaciju komore za vaganje od pokrova. Brtva se uvijek mora ispravno postaviti na dno staklenog pokrova Pro, kao što je opisano u [Sastavljanje staklenog pokrova Pro za vage od 0,1 mg i komparatore ▶ stranica 12].

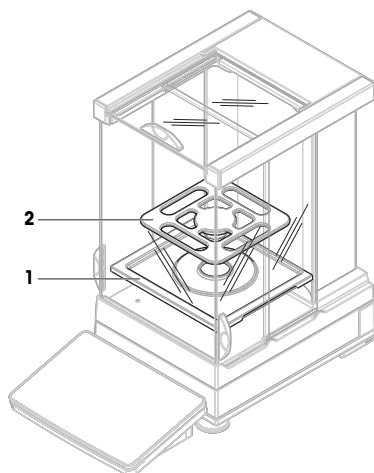
- Brtva se postavlja na stakleni pokrov Pro.
- Stakleni pokrov Pro postavlja se na platformu za vaganje.

- 1 Postavite podložak (1) u stakleni pokrov Pro.
- 2 Postavite mjernu plohu SmartPan Pro (2) iznad podloška (1).



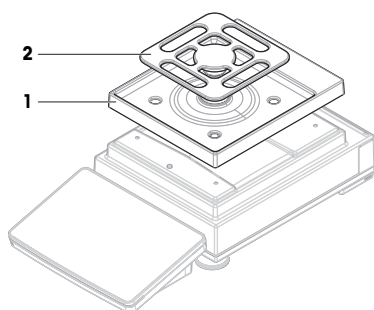
4.4.1.5 Sastavljanje vaga od 1 mg sa staklenim pokrovom Pro

- Stakleni pokrov Pro postavlja se na platformu za vaganje.
- 1 Postavite podložak (1) u stakleni pokrov Pro.
 - 2 Postavite mjernu plohu SmartPan Pro (2) iznad podloška (1).



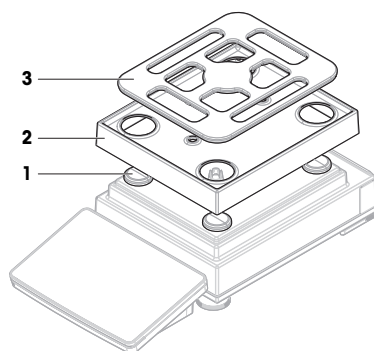
4.4.1.6 Sastavljanje vaga od 1 mg s mjernom plohom SmartPan Pro

- 1 Postavite podložak (1) na vrh platforme za vaganje.
- 2 Postavite mjernu plohu SmartPan Pro (2) iznad podloška (1).



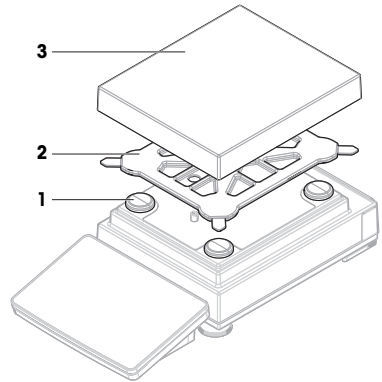
4.4.1.7 Sastavljanje vaga od 5 mg i 10 mg s mjernom plohom SmartPan Pro

- 1 Postavite četiri potporna čepa mjerne plohe (1) iznad platforme za vaganje.
- 2 Postavite podložak (2) na vrh platforme za vaganje.
- 3 Postavite mjernu plohu SmartPan Pro (3) iznad potpornih čepova mjerne plohe (1).



4.4.1.8 Sastavljanje vaga od 100 mg

- 1 Postavite četiri potporna čepa mjerne plohe (1) iznad platforme za vaganje.
- 2 Postavite potporu mjerne plohe (2) iznad potpornih čepova mjerne plohe (1).
- 3 Postavite mjernu plohu i zaštitni poklopac (3) iznad potpore mjerne plohe (2).

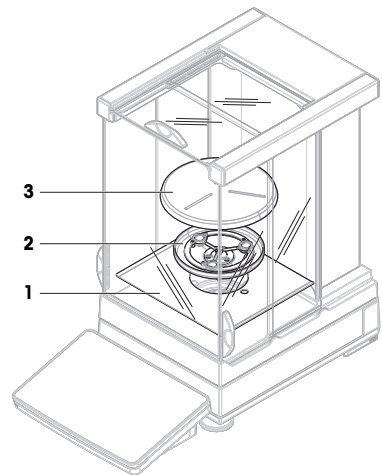


4.4.1.9 Sastavljanje komparatora od 0,1 mg i 1 g s mjernom plohom LevelMatic

i Napomena

Vage od 0,1 mg sa staklenim pokrovom Pro opremljene su brtvom. Brtva služi za izolaciju komore za vaganje od pokrova. Brtva se uvijek mora ispravno postaviti na dno staklenog pokrova Pro, kao što je opisano u [Sastavljanje staklenog pokrova Pro za vage od 0,1 mg i komparatore ► stranica 12].

- Brtva se postavlja na stakleni pokrov Pro.
 - Stakleni pokrov Pro postavlja se na platformu za vaganje.
- 1 Postavite donju ploču (1) u stakleni pokrov Pro.
 - 2 Postavite držač LevelMatic (2) iznad donje ploče (1).
 - 3 Postavite mjernu plohu LevelMatic (3) iznad držača mjerne plohe LevelMatic (2).



4.4.2 Vage i komparatori s L platformom za vaganje

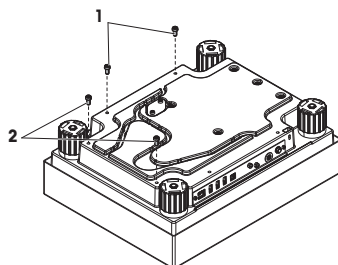
4.4.2.1 Pričvršćivanje terminala na platformu za vaganje

Terminal se može spojiti na dužu ili kraću stranu L platforme za vaganje.

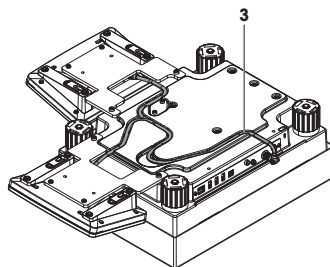
1 Napomena

Na L platformama za vaganje, nosač terminala može se koristiti i s vagama i s komparatorima.

- 1 Okrenite platformu za vaganje naopako.
- 2 Odvijte vijke (1) na dužoj strani ili vijke (2) na kraćoj strani platforme za vaganje.
- 3 Terminal priključite na platformu za vaganje s pomoću kabela za priključivanje terminala.
- 4 Spojite nosač terminala na dužu ili kraću stranu platforme za vaganje. Pričvrstite nosač terminala vijcima s platforme za vaganje.



- 5 Umetnite kabel za priključivanje terminala (3) u priključak za kabel.



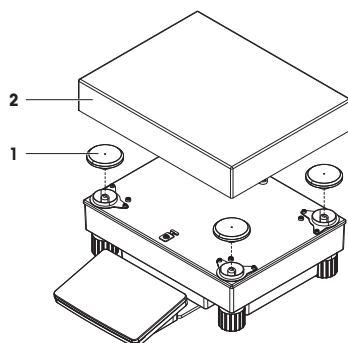
1 Napomena

Kad se kabel za priključivanje terminala umeće u kabelski kanal, kabel za priključivanje terminala treba umetnuti istovremeno s obje strane. Kabel za priključivanje terminala ne smije imati slobodan hod između priključka i kabelskog kanala (vidi sliku).

- 6 Okrenite platformu za vaganje.

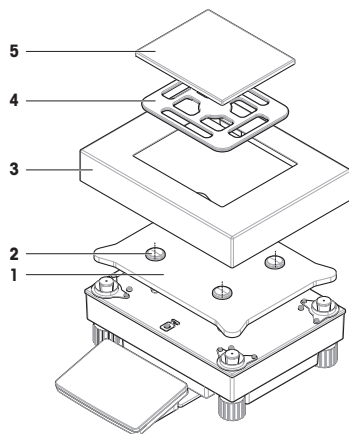
4.4.2.2 Sastavljanje vaga od 100 mg i 1 g

- 1 Postavite potporne čepove mjerne plohe (1) iznad platforme za vaganje.
- 2 Postavite mjernu plohu (2) iznad potpornih čepova mjerne plohe (1).



4.4.2.3 Sastavljanje vaga od 10 mg s mjernom plohom SmartPan Pro

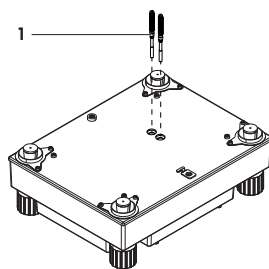
- 1 Postavite ploču adaptera (1) iznad platforme za vaganje.
- 2 Postavite potporne čepove mjerne plohe (2) iznad ploče adaptera.
- 3 Postavite element staklenog pokrova (3) iznad ploče adaptera (1).
- 4 Postavite mjernu plohu SmartPan Pro (4) iznad potpornih čepova mjerne plohe (2).
- 5 Ako je to potrebno, postavite mjernu plohu (5) iznad mjerne plohe SmartPan Pro (4).



4.4.2.4 Uklanjanje i postavljanje transportnih sigurnosnih vijaka (samo za komparatore)

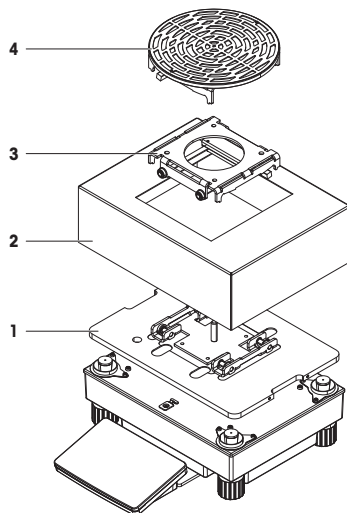
Transportni sigurnosni vijci koriste se za sprečavanje oštećenja mjerne ćelije tijekom prijenosa. Prije instaliranja mjerne plohe treba skinuti transportne sigurnosne vijke iznad platforme za vaganje. Sačuvajte transportne sigurnosne vijke radi prijenosa komparatora.

- 1 Odvrite i uklonite transportne sigurnosne vijke (1) s vrha platforme za vaganje.
- 2 Otvore zatvorite priloženim plastičnim poklopcima.
- 3 Prije prijenosa komparatora, vratite transportne sigurnosne vijke.



4.4.2.5 Sastavljanje komparatora od 1 mg / 5 mg s mjernom plohom LevelMatic

- 1 Postavite ploču adaptera s pločom postolja LevelMatic (1) iznad platforme za vaganje.
- 2 Postavite element staklenog pokrova (2) iznad ploče adaptera (1).
- 3 Postavite držač mjerne plohe LevelMatic (3) iznad mjerne plohe LevelMatic (1).
- 4 Postavite mjernu plohu LevelMatic (4) iznad držača mjerne plohe LevelMatic (3).



4.4.2.6 Sastavljanje komparatora XPR64002LC-T



Za upute o tome kako sastaviti model komparatora XPR64002LC-T, pogledajte Upute za instalaciju isporučene s komparatorom.

4.5 Pokretanje uređaja

4.5.1 Priključivanje vage



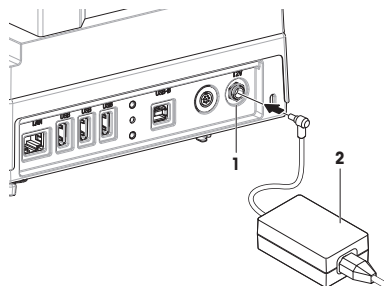
⚠ UPOZORENJE

Smrtonosne ili ozbiljne ozljede od strujnog udara

Doticaj s dijelovima pod naponom može dovesti do ozljeda ili smrti.

- 1 Upotrebljavajte isključivo kabel za napajanje METTLER TOLEDO i AC/DC adapter namijenjen za uređaj.
- 2 Priključite kabel za napajanje u uzemljenu strujnu utičnicu.
- 3 Sve električne kabele i priključke držite podalje od tekućina i vlage.
- 4 Provjerite ima li oštećenja na kablama i utikaču za napajanje i zamijenite ih ako su oštećeni.

- 1 Kabele postavite tako da se ne mogu oštetiti ili ometati rad.
 - 2 Umetnite utikač AC/DC adaptera (2) u strujnu utičnicu instrumenta (1).
 - 3 Učvrstite utikač tako da čvrsto zategnete nazubljenu matricu.
 - 4 Umetnite utikač kabela za napajanje u uzemljenu strujnu utičnicu koja je lako dostupna.
- ➔ Vaga se automatski uključuje.



Napomena

Nemojte priključivati instrument u strujnu utičnicu kojom se upravlja sklopkom. Nakon uključivanja instrument se mora zagrijati da bi se dobili točni rezultati.

Vidi također

 Opći podaci ▶ stranica 24

4.5.2 Uključivanje vage

Vaga se automatski uključuje kad se priključi na izvor napajanja.

EULA (Licenčni ugovor za krajnjeg korisnika)

Prilikom prvog uključivanja vage na zaslonu se prikazuje EULA (Licenčni ugovor za krajnjeg korisnika).

- 1 Pročitajte uvjete.
- 2 Dodirnite **I accept the terms in the license agreement.** i potvrdite pomoću  **OK.**
 - ➔ Prikazuje se glavni zaslon vaganja.

Aklimatiziranje i zagrijavanje

Za postizanje pouzdanih rezultata vaga se najprije treba:

- aklimatizirati na sobnu temperaturu,
- zagrijati priključivanjem na izvor napajanja.

U poglavlju „Opći podaci“ možete pronaći vrijeme aklimatiziranja i vrijeme zagrijavanja za vage i komparatore.

Napomena

Vaga je spremna čim izađe iz stanja mirovanja.

Vidi također


 Opći podaci ▶ stranica 24

 Prebacivanje u stanje mirovanja ili iz njega ▶ stranica 20

4.5.3 Niveliranje vage

Precizno vodoravan i stabilan položaj ključni su za dobivanje ponovljivih i točnih rezultata vaganja.

Ako se prikaže poruka **Balance is out of level:**

- 1 Dodirnite  **Level the balance.**
 - ➔ Otvara se **Leveling aid.**
- 2 Slijedite upute u čarobnjaku.





Pomoći za niveliranje možete pristupiti i putem izbornika **Balance menu:**

 **Navigacija:** ▶ **Balance menu** >  **Leveling aid**



4.5.4 Provođenje internog podešavanja

 **Navigacija:** ▼ **Methods** >  **Adjustments**


■ Podešavanje **Strategy** je postavljeno na **Internal adjustment.**

- 1 Otvorite odjeljak **Methods**, dodirnite stavku  **Adjustments**, odaberite podešavanje i dodirnite stavku  **Start**
 - ili -
 - na glavnom zaslonu za vaganje, dodirnite stavku **...** **More** i dodirnite stavku **Start adjustment.**
 - ➔ Izvodi se **Internal adjustment.**
 - ➔ Nakon što namjeslite sve postavke prikazuje se pregled rezultata namještanja.
- 2 Dodirnite  **Print** ako želite ispisati rezultate
- 3 Dodirnite  **Finish adjustment.**
 - ➔ Vaga je spremna za rad.

4.5.5 Prebacivanje u stanje mirovanja ili iz njega

- 1 Za prebacivanje u stanje mirovanja držite 
 - ➔ Zaslon je taman. Vaga je još uvijek uključena.
- 2 Za izlazak iz stanja mirovanja pritisnite 
 - ➔ Zaslon je uključen.

4.5.6 Isključivanje vage

Da bi se vaga u potpunosti isključila, potrebno ju je odspojiti iz napajanja. Ako pritisnete i držite , vaga se prebacuje u stanje mirovanja.

Napomena

Ako je vaga neko vrijeme bila u potpunosti isključena, treba se zagrijati prije upotrebe.

Vidi također

 Uključivanje vage ▶ stranica 19

4.6 Jednostavno vaganje

4.6.1 Nuliranje vage

- 1 Otvorite stakleni pokrov, ako je moguće.
- 2 Uklonite sav teret s mjerne plohe.
- 3 Zatvorite stakleni pokrov, ako je moguće.
- 4 Pritisnite **→0←** da biste vagu postavili na nulu.
 - ➔ Vaga je nulirana.

4.6.2 Tariranje vage


Ako se upotrebljava posuda za uzorak, vaga se mora tarirati.

- 1 Otvorite stakleni pokrov, ako je moguće.
- 2 Uklonite sav teret s mjerne plohe.
- 3 Zatvorite stakleni pokrov, ako je moguće.
- 4 Pritisnite **→0←** da biste vagu postavili na nulu.
- 5 Otvorite stakleni pokrov, ako je moguće.
- 6 Stavite posudu za uzorak na mjernu plohu.
- 7 Zatvorite stakleni pokrov, ako je moguće.
- 8 Pritisnite **→T←** da biste tarirali vagu.
 - ➔ Vaga je tarirana. Prikazuje se ikona **Net**.

4.6.3 Vaganje

- 1 Otvorite stakleni pokrov, ako je moguće.
- 2 Predmet koji se važe postavite u posudu za uzorak.
- 3 Dodirnite **+ Add result** ako želite napraviti izvješće s rezultatima vaganja.
 - ➔ Rezultat se dodaje na **Results list**.

4.6.4 Dovršavanje vaganja

- 1 Za spremanje **Results list** dodirnite  **Complete**.
 - ➔ Otvora se prozor **Complete task**.
- 2 Odaberite opciju kako biste pohranili ili ispisali **Results list**.
 - ➔ Otvora se odgovarajući dijaloški okvir.
- 3 Slijedite upute u čarobnjaku.
- 4 Dodirnite **✓ Complete**.
 - ➔ **Results list** je pohranjen/ispisan a zatim izbrisan.

4.7 Prijevoz, pakiranje i odlaganje



OBAVIJEST

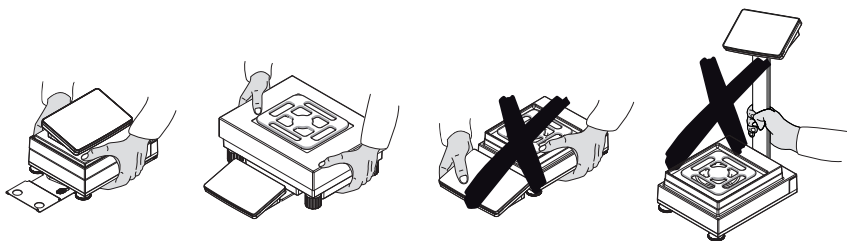
Oštećenje staklenog pokrova, terminala ili dodatnog postolja terminala

Tijekom prenošenja ne držite vagu samo za stakleni pokrov, za terminal ili za postolje terminala.

- Uklonite terminal S platforme za vaganje s držača terminala i postavite terminal na vrh mjerne plohe. Tijekom prenošenja vage uvijek držite platformu za vaganje objema rukama.

4.7.1 Prijenos vage na kraće udaljenosti

- 1 Isključite vagu iz AC/DC adaptera.
- 2 Po potrebi isključite sve kabele sučelja.
- 3 Uklonite terminal s držača terminala i postavite terminal na vrh platforme za vaganje (samo sa S platformom za vaganje).
- 4 Držite platformu za vaganje objema rukama i nosite je u vodoravnom položaju na željeno mjesto. Uzmite u obzir zahtjeve mjesta postavljanja.



Vidi također

- 🔗 Odabir mjesta postavljanja ▶ stranica 8
- 🔗 Niveliranje vage ▶ stranica 19
- 🔗 Provođenje internog podešavanja ▶ stranica 19

4.7.2 Prijenos vage na veće udaljenosti

METTLER TOLEDO preporučuje korištenje originalne ambalaže za prijevoz ili otpremu vage ili komponenta vage na velike udaljenosti. Elementi originalne ambalaže napravljeni su posebno za vagu i njezine komponente te jamče maksimalnu zaštitu tijekom prijevoza.



OBAVIJEST

Oštećenje komparatora

Uvijek postavljajte transportne sigurnosne vijke na vrh platforme za vaganje kada prenosite komparator na velike udaljenosti.

Vidi također

- 🔗 Uklanjanje i postavljanje transportnih sigurnosnih vijaka (samo za komparatore) ▶ stranica 17

4.7.3 Pakiranje i odlaganje

Pakiranje vage

Sačuvajte sve dijelove ambalaže na sigurnom mjestu. Elementi originalne ambalaže napravljeni su posebno za vagu i njezine komponente te jamče maksimalnu zaštitu tijekom prijenosa ili skladištenja.

Spremanje vage

Za pohranjivanje vage pridržavajte se sljedećih uvjeta:

- U zatvorenom prostoru i u originalnoj ambalaži

- U skladu s uvjetima okoline, pogledajte poglavlje „Tehnički podaci“

Napomena

Ako je pohranjujete na dulje od 6 mjeseci, punjiva baterija može se isprazniti (izgubit će se samo podaci o datumu i vremenu).

Vidi također

 Tehnički podaci ▶ stranica 24

5 Održavanje

Da bi se zajamčila funkcionalnost vage i točnost rezultata vaganja, korisnik mora provesti nekoliko radnji na održavanju.



Detaljne informacije uvijek možete pronaći u referentnom priručniku (RP).

www.mt.com/XPR-precision-RM

5.1 Zadaci održavanja

Radnja na održavanju	Preporučeni interval	Napomene
Provođenje internog podešavanja	<ul style="list-style-type: none"> • svakodnevno • nakon čišćenja • nakon niveliranja • nakon promjene lokacije 	pogledajte "Provođenje internog podešavanja"
Izvođenje rutinskih provjera (ispitivanje ekscentričnosti, ispitivanje ponovljivosti, ispitivanje osjetljivosti). METTLER TOLEDO preporučuje izvođenje barem ispitivanja osjetljivosti.	<ul style="list-style-type: none"> • nakon čišćenja • nakon sastavljanja vage • Nakon ažuriranja softvera • ovisno o vašim internim propisima (standardni radni postupci) 	pogledajte "Ispitivanja" u referentnom priručniku
Čišćenje	<ul style="list-style-type: none"> • nakon svake upotrebe • nakon promjene stvari • ovisno o stupnju zagađenja • ovisno o vašim internim propisima (standardni radni postupci) 	pogledajte poglavlje "Čišćenje"
Ažuriranje softvera	<ul style="list-style-type: none"> • Ovisno o vašim internim propisima (standardni radni postupci). • Nakon novog izdanja softvera. 	pogledajte "Ažuriranje softvera" u referentnom priručniku.

Vidi također

 Provođenje internog podešavanja ▶ stranica 19

 Čišćenje ▶ stranica 23

5.2 Čišćenje

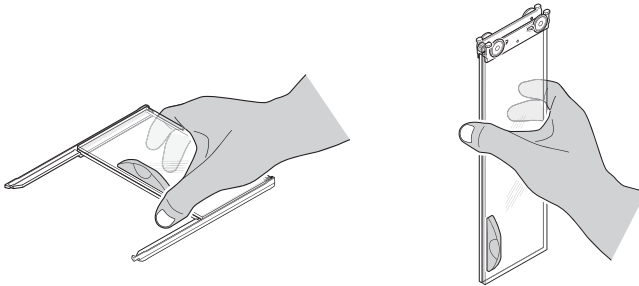
5.2.1 Rastavljanje staklenog pokrova Pro radi čišćenja



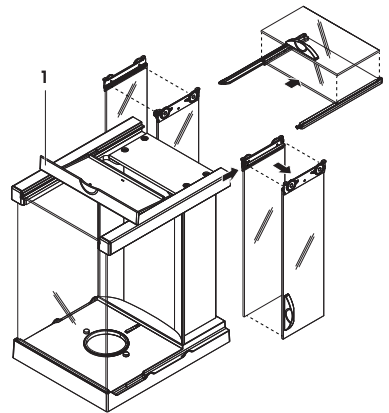
OPREZ

Opasnost od ozljeda zbog oštrih predmeta ili slomljenog stakla

Komponente instrumenta, npr. staklo, mogu se slomiti, a to može dovesti do ozljeda.
– Uvijek radite usredotočeno i pažljivo.



- 1 Uklonite mjernu plohu.
 - 2 Podignite stakleni pokrov Pro s platforme za vaganje i stavite ga čistu površinu.
 - 3 Uklonite podložak.
 - 4 Okrenite poklopac (1) prema naprijed.
 - 5 Povucite gornje staklo prema natrag i van kućišta.
 - 6 Povucite bočna stakla prema natrag i van kućišta.
- ⇒ Stakleni pokrov Pro je spreman za čišćenje.



5.2.2 Čišćenje vage



OBAVIJEST

Opasnost od oštećenja instrumenta zbog neprikladnih načina čišćenja

Ako bilo kakva tekućina uđe u kućište, ona može oštetiti instrument. Površinu instrumenta mogu oštetiti određena sredstva za čišćenje, otapala ili abrazivna sredstva.

- 1 Ne prskajte i ne izlijevajte tekućinu na instrument.
- 2 Koristite samo sredstva za čišćenje navedena u Referentnom priručniku (RM) instrumenta ili vodiču „8 Steps to a Clean Balance“.
- 3 Za čišćenje instrumenta koristite samo blago navlaženu krpu bez vlakana ili maramicu.
- 4 Odmah obrišite proliveni sadržaj.



Dodatne informacije o čišćenju vage potražite u „8 Steps to a Clean Balance“.

► www.mt.com/lab-cleaning-guide

Čišćenje oko vage

- Uklonite sve nečistoće ili prašinu oko vage i izbjegavajte dodatnu kontaminaciju.

Čišćenje terminala

- Terminal očistite vlažnom krpom ili maramicom i blagim sredstvom za čišćenje.

Čišćenje uklonjivih komponenti

- Očistite sve uklonjene dijelove vlažnom krpom ili maramicom i blagim sredstvom za čišćenje ili ih operite u perilici posuđa na temperaturi do 80 °C.

Čišćenje jedinice za vaganje

- 1 Isključite vagu iz AC/DC adaptera.
- 2 Za čišćenje površine vage upotrebljavajte krpu koja ne ostavlja dlačice navlaženu blagim sredstvom za čišćenje.
- 3 Prvo uklonite prah ili prašinu jednokratnom maramicom.
- 4 Uklonite ljepljive tvari vlažnom krpom koja ne ostavlja dlačice i blagim otapalom, npr. izopropanol ili etanol 70 %.

5.2.3 Puštanje u rad nakon čišćenja

- 1 Ponovno sastavljanje vage.
 - 2 Provjerite da li se vrata staklenog pokrova (gornja, bočna) uobičajeno otvaraju i zatvaraju.
 - 3 Provjerite je li terminal spojen s vagom.
 - 4 Ponovno priključite vagu u AC/DC adapter.
 - 5 Provjerite status vage, po potrebi je poravnajte.
 - 6 Pridržavajte se vremena zagrijavanja navedenog u „Tehničkim podacima“.
 - 7 Provedite interno podešavanje.
 - 8 Obavite rutinsku provjeru sukladno internim propisima svoje tvrtke. METTLER TOLEDO preporučuje provedenje ispitivanja osjetljivosti nakon čišćenja vage.
 - 9 Pritisnite **→0←** da biste vagu postavili na nulu.
- ⇒ Vaga je spremna za upotrebu.

Vidi također

- 🔗 Niveliranje vage ► stranica 19
- 🔗 Tehnički podaci ► stranica 24
- 🔗 Provođenje internog podešavanja ► stranica 19

6 Tehnički podaci

6.1 Opći podaci

Napajanje

AC/DC adapter (model br. FSP060-DHAN3):

Ulaz: 100 – 240 V AC ± 10%, 50 – 60 Hz, 1,8 A
Izlaz: 12 V DC, 5 A, LPS, SELV

AC/DC adapter (model br. FSP060-DIBAN2):

Ulaz: 100 – 240 V AC ± 10%, 50 – 60 Hz, 1,5 A
Izlaz: 12 V DC, 5 A, LPS, SELV

Kabel za AC/DC adapter:

trožilni, s utikačem prilagođenim za pojedinu zemlju

Energetska potrošnja vage:

12 V DC ± 10%, 2,25 A

Polaritet:



Zaštita i standardi

Kategorija prenapona:	II
Stupanj zagađenja:	2
Standardi za sigurnost i EMC:	Pogledajte Izjavu o sukladnosti
Raspon aplikacija:	Upotrebljavajte isključivo u zatvorenim i suhim prostorima

Uvjeti okoline

Grafične vrijednosti primjenjuju se kad se vaga upotrebljava u sljedećim uvjetima okoline:

Visina iznad prosječne razine mora:	Do 5000 m
Temperatura okoline:	+10 – +30 °C
Promjena temperature, maks.:	5 °C/h
Relativna vlažnost	30 – 70 %, bez kondenzacije
Vrijeme aklimatiziranja:	Najmanje 4 sata nakon postavljanja instrumenta na isto mjesto na kojem će se pokrenuti.
Vrijeme zagrijavanja:	Najmanje 30 minuta nakon priključivanja vage na napajanje. Kada se uključi iz stanja mirovanja, uređaj je odmah spreman za rad.

Vaga se može upotrebljavati u sljedećim uvjetima okoline. Međutim, radne karakteristike vage mogu biti izvan graničnih vrijednosti:

Temperatura okoline:	+5 °C – +40 °C
Relativna vlažnost	20 % do maks. 80 % pri 31 °C, smanjuje se linearno na 50 % pri 40 °C, bez kondenzacije

Vaga se može odspojiti i spremiti u svoje pakiranje pod sljedećim uvjetima:

Temperatura okoline:	-25 – +70 °C
Relativna vlažnost	10 – 90%, bez kondenzacije

Uvjeti okoline za komparatore

Komparatori se moraju upotrebljavati pod sljedećim uvjetima okoline da bi se dosegle navedene radne karakteristike:

Vrijeme aklimatiziranja:	Najmanje 8 sati nakon postavljanja instrumenta na mjesto na kojem će se pokrenuti.
Vrijeme zagrijavanja:	Najmanje 60 minuta nakon priključivanja vage na napajanje. Kada se uključi iz stanja mirovanja, uređaj je odmah spreman za rad.
Brzina zraka, maks.:	0,15 m/s

7 Odlaganje

U skladu s Europskom direktivom 2012/19/EU o otpadu od električne i elektroničke opreme (WEEE), ovaj se uređaj ne smije odlagati u kućni otpad. To vrijedi i za zemlje izvan EU-a u skladu s njihovim posebnim zahtjevima.

Proizvod odlažite u skladu s lokalnim propisima na mjesto određeno za prikupljanje otpada električne i elektroničke opreme. Ako imate pitanja, obratite se nadležnim tijelima ili prodavaču kod kojega ste kupili ovaj uređaj. Ako se ovaj uređaj proslijedi drugim stranama, sadržaj ove uredbe također mora biti povezan.



Tartalomjegyzék

1	Bevezetés	3
1.1	További dokumentumok és információk.....	3
1.2	Rövidítések.....	3
1.3	Megfelelőségi információk.....	4
2	Biztonsági információk	4
2.1	Figyelmeztető szavak és szimbólumok definíciói	5
2.2	Termékspecifikus biztonsági információk	5
3	Kialakítás és működés	6
3.1	Áttekintés	6
3.2	Felhasználói felület.....	6
3.2.1	A főbb részek dióhéjban	6
3.2.2	Fő mérési képernyő.....	7
4	Telepítés és üzembe helyezés	8
4.1	A hely kiválasztása	8
4.2	A mérleg kicsomagolása.....	8
4.3	A csomag tartalma.....	9
4.3.1	Mérlegek S tömegmérő platformmal	9
4.3.2	Összehasonlító S tömegmérő platformmal	10
4.3.3	Mérlegek L mérlegplatformmal	10
4.3.4	Összehasonlító L tömegmérő platformmal.....	11
4.4	Telepítés	11
4.4.1	Mérlegek és összehasonlító S tömegmérő platformmal	11
4.4.1.1	A terminál csatlakoztatása a tömegmérő platformhoz	11
4.4.1.2	A Pro huzatvédő összeszerelése 0,1 mg-os mérlegekhez és összehasonlítókhöz	12
4.4.1.3	A Pro huzatvédő felszerelése a tömegmérő platformra.....	13
4.4.1.4	SmartPan mérőserpenyővel rendelkező, 0,1 mg pontosságú mérlegek összeszerelése	13
4.4.1.5	Huzatvédővel rendelkező, 1 mg pontosságú mérlegek összeszerelése	14
4.4.1.6	SmartPan mérőserpenyővel rendelkező, 1 mg pontosságú mérlegek összeszerelése	14
4.4.1.7	SmartPan Pro mérőserpenyővel rendelkező, 5 mg és 10 mg pontosságú mérlegek összeszerelése.....	14
4.4.1.8	100 mg pontosságú mérlegek összeszerelése	15
4.4.1.9	LevelMatic mérőserpenyővel rendelkező, 0,1 mg és 1 mg pontosságú összehasonlító összeszerelése.....	15
4.4.2	Mérlegek és összehasonlító L tömegmérő platformmal	16
4.4.2.1	A terminál csatlakoztatása a tömegmérő platformhoz	16
4.4.2.2	100 mg és 1 g pontosságú mérlegek összeszerelése	16
4.4.2.3	SmartPan Pro mérőserpenyővel rendelkező, 10 mg pontosságú mérlegek összeszerelése	17
4.4.2.4	A biztonsági szállítócsavarok eltávolítása és beszerelése (csak összehasonlító esetén)	17
4.4.2.5	LevelMatic mérőserpenyővel rendelkező, 1 mg/5 mg pontosságú összehasonlító összeszerelése	18
4.4.2.6	Assembling the comparator XPR64002LC-T	18
4.5	Beüzemelés.....	18
4.5.1	A mérleg csatlakoztatása	18
4.5.2	A mérleg bekapcsolása	19

	4.5.3	A mérleg vízszintezése	19
	4.5.4	Belső beszabályozás végrehajtása	19
	4.5.5	Entering / Exiting standby mode	20
	4.5.6	A mérleg kikapcsolása	20
4.6		Egyszerű tömegmérés végrehajtása	20
	4.6.1	A mérleg nullázása	20
	4.6.2	A mérleg tárazása	20
	4.6.3	Tömegmérés	20
	4.6.4	A mérés befejezése	20
4.7		Szállítás, csomagolás és tárolás.....	21
	4.7.1	A mérleg szállítása kis távolságra.....	21
	4.7.2	Transporting the balance over long distances.....	21
	4.7.3	Csomagolás és tárolás.....	21
5	Karbantartás		22
	5.1	Karbantartási feladatok	22
	5.2	Tisztítás	22
	5.2.1	Pro huzatvédő leszerelése tisztításhoz.....	22
	5.2.2	A mérleg tisztítása	23
	5.2.3	Üzembe helyezés tisztítás után	24
6	Műszaki adatok		24
	6.1	Általános adatok	24
7	Selejtezés		25

1 Bevezetés

Köszönjük, hogy METTLER TOLEDO mérleget választott! A készülék ötvözi a magas teljesítmény és az egyszerű használat előnyeit.

Jogi nyilatkozat összehasonlítókhöz

A jelen dokumentumban a "mérleg" a mérlegekre és a komparátorokra is vonatkozik.

A komparátorokat a mérlegekhez képest magasabb felbontás jellemzi. A komparátorok (más néven összehasonlító) elsősorban tömegkülönbségek kimérésére szolgálnak, pl. standard tömegek kalibrálására. A standard mérlegesztek mellett az összehasonlítókat differenciál-ismételhetőséggel is tesztelték (ABA ismétlődőképesség) legyártásuk alkalmával.

Végfelhasználói licencszerződés

A termékhez tartozó szoftverre a METTLER TOLEDO Végfelhasználói licencszerződése (EULA) vonatkozik.

A termék használatával Ön elfogadja az EULA feltételeit.

▶ www.mt.com/EULA

1.1 További dokumentumok és információk

A dokumentum online rendelkezésre áll egyéb nyelveken.

Termékoldal:

▶ www.mt.com/XPR-precision

Utasítások a mérleg tisztításához: „8 Steps to a Clean Balance”:

▶ www.mt.com/lab-cleaning-guide

Szoftver keresése:

▶ www.mt.com/labweighing-software-download

Dokumentumok keresése:

▶ www.mt.com/library

További kérdéseivel forduljon a METTLER TOLEDO hivatalos forgalmazójához vagy képviselőjéhez.

▶ www.mt.com/contact

1.2 Rövidítések

Eredeti kifejezés	Lefordított kifejezés	Magyarázat
AC		Alternating Current (Váltakozó áram)
ASTM		American Society for Testing and Materials (Vizsgálatok és anyagok amerikai szabványügyi intézete)
DC		Direct Current (Egyenáram)
EMC		Electromagnetic Compatibility (Elektromágneses kompatibilitás)
FCC		Federal Communications Commission (Szövetségi kommunikációs bizottság)
GWP		Good Weighing Practice
HID		Human Interaction Device (Emberi interfész eszköz)
ID		Identification (Azonosító)
LED		Light-Emitting Diode
LPS		Limited Power Source

	(Korlátozott áramforrás)
MAC	Media Access Control
MT-SICS	METTLER TOLEDO Standard Interface Command Set (METTLER TOLEDO standard interfészkészlet)
NA	Not Applicable (Nem alkalmazható)
OIML	Organisation Internationale de Métrologie Légale (Nemzetközi metrológiai szervezet)
RAM	Random Access Memory
RFID	Radio-frequency identification (Rádiófrekvenciás azonosító)
RM	Reference Manual (Referencia kézikönyv)
SELV	Safety Extra Low Voltage (Extra alacsony biztonsági feszültség)
SOP	Standard Operating Procedure (Szabványműveleti előírások)
SQC	Statistical Quality Control
UM	User Manual (Felhasználói útmutató)
USB	Universal Serial Bus (Univerzális soros busz)
USP	United States Pharmacopeia (Amerikai gyógyszerkönyv)

1.3 Megfeleléségi információk

A nemzeti engedélyezési dokumentumok, például az FCC Szállítói megfeleléségi nyilatkozat online és/vagy a termékhez csomagolva áll rendelkezésre.

► www.mt.com/ComplianceSearch



A részletes információkért tekintse meg a Referencia-kézikönyvet (RM).

► www.mt.com/XPR-precision-RM

2 Biztonsági információk

Ehhez a műszerhez két dokumentum áll rendelkezésre: "felhasználói kézikönyv" és "referenciakézikönyv".

- A felhasználói kézikönyvet kinyomtatva, az eszközzel együtt szállítjuk.
- Az elektronikus referenciakézikönyvben a műszer részletes leírása és használatának módja szerepel.
- Későbbi használatához őrizze meg mindkét dokumentumot.
- Amennyiben egy harmadik félnek adja át a műszert, a dokumentumokat is mellékelje hozzá.

Kizárólag a felhasználói kézikönyvben és a referenciakézikönyvben leírtak szerint használja a műszert. Ha nem ezen útmutatók szerint kezeli, illetve ha módosítást hajt végre a műszeren, a készülék károsodhat, amelyért a gyártó nem Mettler-Toledo GmbH vállal felelősséget.

2.1 Figyelmeztető szavak és szimbólumok definíciói

A biztonsági megjegyzések a biztonsági problémákkal kapcsolatban szolgálnak fontos információkkal. A biztonsági megjegyzések figyelmen kívül hagyása személyi sérülést, a műszer sérülését, meghibásodását, és hibás eredményeket okozhat. A biztonsági megjegyzéseket a következő figyelmeztető szavakkal és szimbólumokkal jelöljük:

Figyelemfelhívó szavak

VESZÉLY	Nagy kockázatú veszélyes helyzet, mely komoly sérülésekhez vagy halálhoz vezet, ha nem elővigyázatos.
FIGYELMEZTETÉS	Közepes kockázatú robbanásveszélyes helyzet, mely komoly sérülésekhez vagy halálhoz vezethet, ha nem elővigyázatos.
VIGYÁZAT	Alacsony kockázatú robbanásveszélyes helyzet, mely kis vagy közepes sérülésekhez vezethet, ha nem elővigyázatos.
ÉRTESÍTÉS	Alacsony kockázatú robbanásveszélyes helyzet, mely a műszer károsodását, egyéb anyagi károkat, meghibásodásokat, hibás eredményeket vagy adatvesztést okozhat.

Figyelmeztető szimbólumok



Általános veszély



Értesítés

2.2 Termékspecifikus biztonsági információk

A műszer rendeltetése

A készüléket szakképzett felhasználók részére tervezték. A műszer tömegmérésre szolgál.

Bármilyen más jellegű, illetve a Mettler-Toledo GmbH által meghatározott használati korlátokat túllépő használatot a Mettler-Toledo GmbH írásos hozzájárulásának hiányában nem rendeltetésszerű használatnak tekintünk.

A műszer tulajdonosának kötelezettségei

A műszer tulajdonosa az a személy, aki jogosan birtokolja a műszert, egyúttal használja, illetve a használatára más személyt felhatalmaz; vagy az a személy, aki a törvény értelmében a műszer kezelőjének minősül. A műszer tulajdonosa felelős a műszert használó összes személy, valamint a harmadik felek biztonságáért.

Mettler-Toledo GmbH feltételezi, hogy a műszer tulajdonosa betanítja a felhasználókat a műszernek a munkahelyen történő biztonságos kezelésére, valamint az esetleges veszélyforrásokkal való bánásmódra. A Mettler-Toledo GmbH feltételezi, hogy a műszer tulajdonosa rendelkezésre bocsátja a szükséges védőfelszerelést.

Biztonsági megjegyzések



FIGYELMEZTETÉS

Halált vagy súlyos sérülést okozó áramütés veszélye

Az áram alatt lévő alkatrészek érintése sérülést vagy halált okozhat.

- 1 Kizárólag a műszerhez készült METTLER TOLEDO tápkábel és hálózati adaptert használja.
- 2 Földelt konnektorba csatlakoztassa a tápkábel.
- 3 Ügyeljen arra, hogy az elektromos kábeleket és csatlakozókat ne érje folyadék vagy nedveség.
- 4 Ellenőrizze a kábelek és a tápcsatlakozó épségét; a sérült kábeleket és tápcsatlakozókat cserélje ki.



ÉRTEŚÍTÉS

A műszer károsodása vagy hibás működése nem megfelelő alkatrészek használata miatt

- Csak a METTLER TOLEDO által szállított olyan alkatrészeket használjon, amelyek a készülékkel való használatra szolgálnak.

A pótalkatrészek és kiegészítők listája a Referencia-kézikönyvben található.

3 Kialakítás és működés



A részletes információkért tekintse meg a Referencia-kézikönyvet (RM).

► www.mt.com/XPR-precision-RM

3.1 Áttekintés

Lásd az "Overview" fejezeteket (rajzok és jelmagyarázat) a kézikönyv legelején.

3.2 Felhasználói felület

3.2.1 A főbb részek dióhéjban

The main weighing screen (1) is the central navigation point where all the menus and settings can be found. The **Mérlegmenü** (2), **Módszerek** (3) and **Eredmények** (4) open when tapping the tabs along the sides of the main weighing screen.



Lásd itt is:

🔗 Fő mérési képernyő ► 7. oldal

3.2.2 Fő mérési képernyő



	Név	Leírás
1	Felhasználónév	Az aktuális felhasználó nevét mutatja.
2	Tömegérték mező	Az aktuális tömegértéket jeleníti meg.
3	Vízszintjelző	Jelzi, hogy a mérleg vízszintes helyzetben van-e (zöld), vagy sem (piros).
4	Módszerek menü	Hozzáférést biztosít a módszerek, tesztek és beosztályozások felhasználói listájához.
5	Info tömeg	Az aktuális tömegértéket egy másik egységben mutatja meg.
6	Figyelmeztető és hibáüzenetek területe	Az aktuális figyelmeztető és/vagy hibáüzenetek.
7	Eredmények listája	Shows the weighing results saved for this task.
8	Minta státusza OK	Zöld eredményállapot-jelző: azt jelzi, hogy az eredmény megfelel egy feltétel-rendszernek. Például: <ul style="list-style-type: none"> A mérleg vízszintben van. A belső beosztályozás megtörtént és rendben van. A mérési eredmény a meghatározott tűréshatárokon belül volt (csak ha van meghatározott tűrés).
9	Sample status Kizárva	Result status indicator black: indicates that the result was excluded from the Eredmények listája .
10	Minta státusza Nem OK	Piros eredményállapot-jelző: azt jelzi, hogy az eredmény feltételei nem teljesültek, pl. "A mérési eredmény a meghatározott hibahatárokon kívül volt."
11	Button Eredmény h.adása	Adds the result to the Eredmények listája . Depending on the selected method, the button can have different functions.
12	Műveletsáv	Az aktuális méréssel kapcsolatos műveleteket tartalmazza.
13	Mérlegmenü	Hozzáférést biztosít a mérleg tulajdonságaihoz.
14	Módszerinformációs terület	Információt tartalmaz a minta-, módszer- vagy feladatazonosítókrol.
15	SmartTrac	(Tömeg)mérési segédletként szolgál a céltömeg meghatározásához felső és alsó hibahatárral.
16	Tömegérték terület	Az aktuális tömegmérési folyamat eredményeit mutatja.

	Név	Leírás
17	Módszer neve	Az aktuális módszer nevét mutatja.

4 Telepítés és üzembe helyezés

4.1 A hely kiválasztása

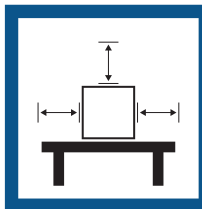
A mérleg érzékeny precíziós műszer. Elhelyezése nagyban befolyásolja a mérési eredmények pontosságát.

A helyel szembeni követelmények

Belférben, stabil asztalon helyezze el



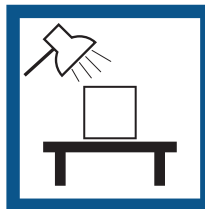
Biztosítsa a megfelelő távolságot



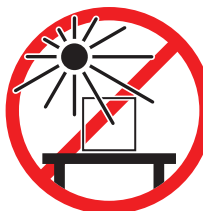
Állítsa vízszintbe a műszert



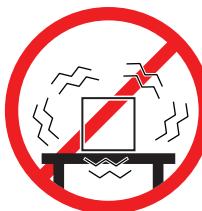
Biztosítsa a megfelelő megvilágítást



Óvja a közvetlen napfénytől



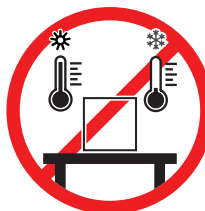
Óvja a rezgésektől



Óvja az erős huzattól



Óvja a hőingadozástól



Elégséges távolság a mérleg esetén: > 15 cm a készülék körül

Vegye figyelembe a környezeti feltételeket. Lásd "Műszaki adatok".

4.2 A mérleg kicsomagolása

Nyissa ki a mérleg csomagolását, ellenőrizze hiánytalan meglétét, ill. hogy nem sérült-e meg a szállítás során. Ha valamely tartozék hiányát vagy hibáját észleli, tájékoztassa erről a METTLER TOLEDO szervizképviselőt.

METTLER TOLEDO az eredeti doboz és csomagolóelemek megőrzését javasolja. A mérleg tárolásához és szállításához az eredeti csomagolóelemeket használja.

4.3 A csomag tartalma

4.3.1 Mérlegek S tömegmérő platformmal

Alkatrészek	0,1 mg Pro huzatvédővel	0,5 mg / 1 mg Pro huzatvédővel	1 mg Pro huzatvédő nélkül	5 mg / 10 mg	100 mg
mérőserpenyő védőburkolattal	✓	✓	✓	✓	✓
Terminál védőburkolattal	✓	✓	✓	✓	✓
Kijelzőtartó	✓	✓	✓	✓	✓
Kijelzőkábel (előszerelt)	✓	✓	✓	✓	✓
Pro huzatvédő	✓	✓	–	–	–
Mérőserpenyő 128 × 128 mm	–	✓ ¹	–	–	–
Mérőserpenyő 172 × 205 mm	–	–	–	✓ ¹	–
Mérőserpenyő 193 × 223 mm	–	–	–	–	✓
SmartPan Pro / SmartPan mérőserpenyő 90 × 90 mm	✓ ²	–	–	–	–
SmartPan Pro / SmartPan mérőserpenyő 127 × 127 mm	–	✓ ¹	✓ ²	–	–
SmartPan Pro / SmartPan mérőserpenyő 170 × 203 mm	–	–	–	✓ ¹	–
Mérőserpenyő tartó	–	–	–	–	✓
Kármentő tálcá	✓	✓	✓	✓	–
Tömítés Pro huzatvédőhöz	✓	–	–	–	–
Mérőhorog a mérleg alatti méréshez	✓	✓	✓	✓	✓
AC/DC adapter	✓	✓	✓	✓	✓
Tápkábel (országspecifikus)	✓	✓	✓	✓	✓
Felhasználói útmutató	✓	✓	✓	✓	✓
Terméktanúsítvány	✓	✓	✓	✓	✓
Megfelelőségi nyilatkozat	✓	✓	✓	✓	✓

1) Az Ön országában érvényes jóváhagyási státuszától függően termékét vagy SmartPan-nel és sík mérőserpenyővel, vagy SmartPan Pro-val szállítjuk.

2) Az Ön országában érvényes jóváhagyási státuszától függően termékét vagy SmartPan-nel vagy SmartPan Pro-val szállítjuk.

4.3.2 Összehasonlító S tömegmérő platformmal

Alkatrészek	0,1 mg	1 mg
mérőserpenyő védőburkolattal	✓	✓
Kijelző védőburkolattal	✓	✓
Kijelzőkábel (előszerelt)	✓	✓
Pro huzatvédő (az XPR10003SC kivételével)	✓	✓
XP W12 huzatvédő (csak az XPR10003SC esetén)	–	✓
SmartPan Pro 3-helyes	✓	✓
LevelMatic mérőserpenyő ø 130 mm (az XPR2003SC kivételével)	✓	✓
Alsó lemez	✓	✓
Tömítés Pro huzatvédőhöz	✓	–
Mérőhorog a mérleg alatti méréshez	✓	✓
AC/DC adapter	✓	✓
Tápkábel (országspecifikus)	✓	✓
Felhasználói útmutató	✓	✓
Terméktanúsítvány	✓	✓
Megfelelőségi nyilatkozat	✓	✓

4.3.3 Mérégek L mérlegplatformmal

Alkatrészek	10 mg	100 mg/1 g
Tömegmérő platform	✓	✓
Kijelző védőburkolattal	✓	✓
Kijelzőtartó	✓	✓
Kijelzőkábel	✓	✓
Huzatvédő elem	✓	–
Mérőserpenyő 172 × 205 mm	✓	–
Mérőserpenyő 280 × 360 mm	–	✓
SmartPan Pro 2-helyes	✓	–
AC/DC adapter	✓	✓
Tápkábel (országspecifikus)	✓	✓
Felhasználói útmutató	✓	✓
Terméktanúsítvány	✓	✓
Megfelelőségi nyilatkozat	✓	✓

4.3.4 Összehasonlító L tömegmérő platformmal

Alkatrészek	1 mg	5 mg	10 mg
Tömegmérő platform	✓	✓	✓
Kijelző védőburkolattal	✓	✓	✓
Termináltartó (az XPR64002LC-T kivételével)	✓	✓	✓
Kijelzőkábel	✓	✓	✓
Huzatvédő elem XP W64 (csak az XPR26003LC és XPR64003LD5C esetén)	✓	✓	–
Mérőserpenyő 280 × 360 mm (az XPR64003LD5C és XPR64002LC kivételével)	–	✓	✓
LevelMatic mérőserpenyő \varnothing 220 mm huzatvédő elemmel és mérőserpenyő-tartóval (az XPR32003LD5C kivételével)	✓	✓	–
Rögzített mérőserpenyő \varnothing 220 mm (csak az XPR64002LC-T esetén)	–	–	✓
AC/DC adapter	✓	✓	✓
Tápkábel (országspecifikus)	✓	✓	✓
Hordtáska (csak az XPR64002LC-T esetén)	–	–	✓
Felhasználói útmutató	✓	✓	✓
Terméktanúsítvány	✓	✓	✓
Megfelelőségi nyilatkozat	✓	✓	✓

4.4 Telepítés

4.4.1 Mérlegek és összehasonlító S tömegmérő platformmal

4.4.1.1 A terminál csatlakoztatása a tömegmérő platformhoz

A terminál rendszerint a tömegmérő platform előtt, a termináltartóban található. Elhelyezhető azonban a tömegmérő platform mellett is, illetve kiegészítő terminálállványra rögzíthető.

Jegyezd

Az S tömegmérő platformmal rendelkező összehasonlító termináltartó nélkül használatosak.



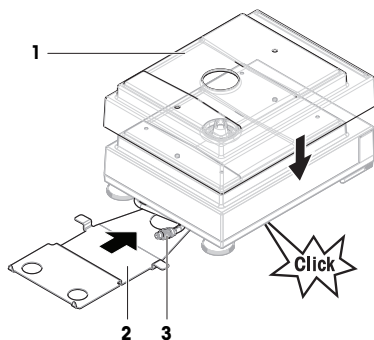
ÉRTESETÉS

A mérleg károsodása

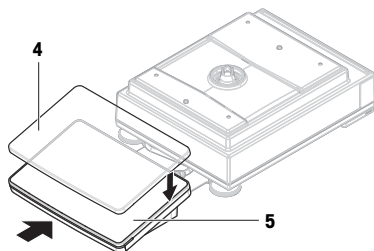
A tömegmérő platform és a terminál nincs a termináltámaszra rögzítve, ezért szállítás közben leeshetnek.

- Távolítsa el a terminált a tömegmérő platformról, és helyezze a mérőserpenyőre, amikor a mérleget szállítja.

- 1 Helyezze a tömegmérő platformot vízszintes felületre.
- 2 Helyezze fel a védőburkolatot (1) a tömegmérő platformra.
- 3 Helyezze a termináltartót (2) a tömegmérő platform elé. Az előre felszerelt kijelzőkábel dugójának (3) a termináltartó (2) és a tömegmérő platform között kell lennie.
- 4 Tolja a termináltartót (2) a tömegmérő platform felé, amíg a termináltartó nem rögzül a tömegmérő platform alatt.
- 5 Csatlakoztassa a kijelző kábelét a terminálhoz.

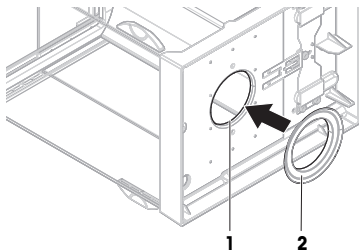


- 6 Helyezze fel a védőburkolatot (4) a terminálra (5).
- 7 Helyezze a terminált a termináltartóra.
- 8 Tolja a terminált a tömegmérő platform felé, amíg a terminál nem rögzül a tartóban.

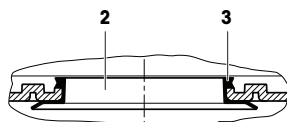


4.4.1.2 A Pro huzatvédő összeszerelése 0,1 mg-os mérlegekhez és összehasonlítókhöz

- 1 Óvatosan forgassa a Pro huzatvédőt oldalirányban vízszintes helyzetbe.
- 2 Nyomja át a tömítést (2) a Pro huzatvédő alján található nyíláson (1) .

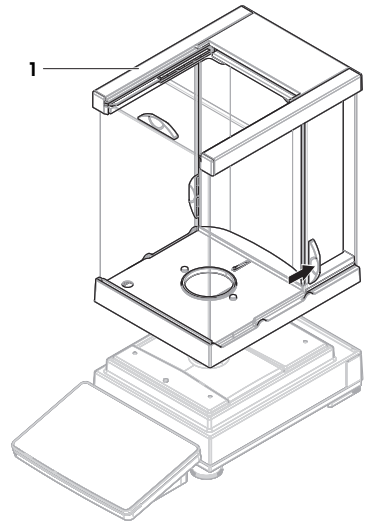


- 3 Rögzítse a tömítést a Pro huzatvédő nyílásában. A tömítést (2) megfelelően rögzíteni kell a nyílásba. A tömítés (3) felső élének a Pro huzatvédő alja körül kell feküdnie.
- 4 Óvatosan forgassa vissza a Pro huzatvédőt függőleges helyzetbe.



4.4.1.3 A Pro huzatvédő felszerelése a tömegmérő platformra

- 1 Mindkét oldalon nyissa ki a Pro huzatvédőt az ajtófogantyúkkal.
- 2 Tartsa a Pro huzatvédőt a felső léceknél fogva (1) kétoldalt, és helyezze a tömegmérő platformra.



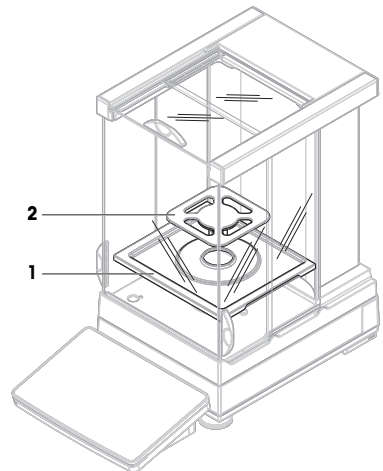
4.4.1.4 SmartPan mérőserpenyővel rendelkező, 0,1 mg pontosságú mérlegek összeszerelése

Jegyezd

A 0,1 mg pontosságú, Pro huzatvédő elemmel ellátott mérlegek tömítéssel vannak felszerelve. A tömítés célja a huzat kizárása a tömegmérő kamrából. A tömítést mindig megfelelően kell felhelyezni a Pro huzatvédő aljára, lásd [A Pro huzatvédő összeszerelése 0,1 mg-os mérlegekhez és összehasonlítókhöz ▶ 12. oldal].

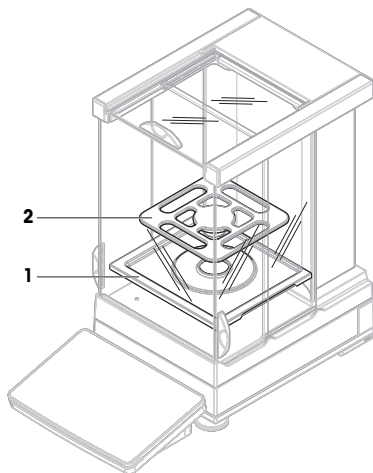
- A tömítés a Pro huzatvédőn található.
- A Pro huzatvédő a tömegmérő platformon található.

- 1 Helyezze a kármentő tálcát (1) a Pro huzatvédőbe.
- 2 Helyezze a SmartPan Pro mérőserpenyőt (2) a kármentő tálca (1) tetejére.



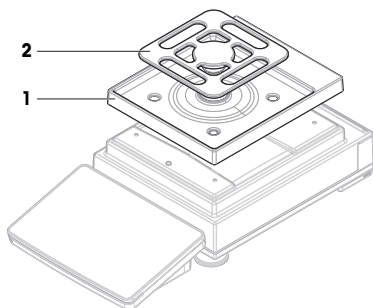
4.4.1.5 Huzatvédővel rendelkező, 1 mg pontosságú mérlegek összeszerelése

- A Pro huzatvédő a tömegmérő platformon található.
- 1 Helyezze a kármentő tálcát (1) a Pro huzatvédőbe.
 - 2 Helyezze a SmartPan Pro mérőserpenyőt (2) a kármentő tálca (1) tetejére.



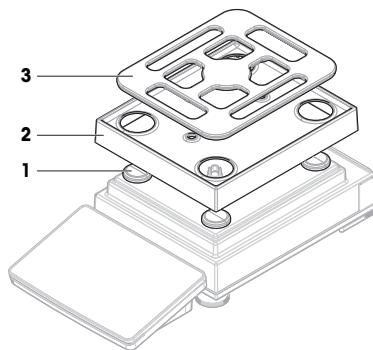
4.4.1.6 SmartPan mérőserpenyővel rendelkező, 1 mg pontosságú mérlegek összeszerelése

- 1 Helyezze a kármentő tálcát (1) a tömegmérő platform tetejére.
- 2 Helyezze a SmartPan Pro mérőserpenyőt (2) a kármentő tálca (1) tetejére.



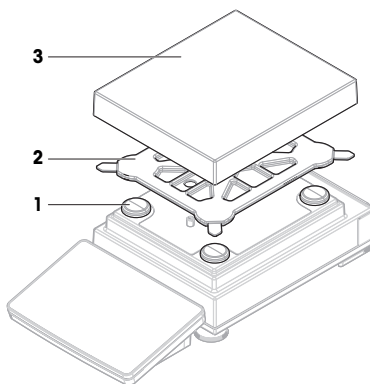
4.4.1.7 SmartPan Pro mérőserpenyővel rendelkező, 5 mg és 10 mg pontosságú mérlegek összeszerelése

- 1 Helyezze a 4 mérőserpenyőtartó sapkát (1) a mérőserpenyő tetejére.
- 2 Helyezze a kármentő tálcát (2) a tömegmérő platform tetejére.
- 3 Helyezze a SmartPan mérőserpenyőt (3) a mérőserpenyőtartó sapkáinak (1) tetejére.



4.4.1.8 100 mg pontosságú mérlegek összeszerelése

- 1 Helyezze a 4 mérőserpenyőtartó sapkát (1) a mérőserpenyő tetejére.
- 2 Helyezze a mérőserpenyőt (2) a mérőserpenyőtartó sapkájának (1) tetejére.
- 3 Helyezze a mérőserpenyőt a védőburkolattal (3) a mérőserpenyőtartó (2) tetejére.

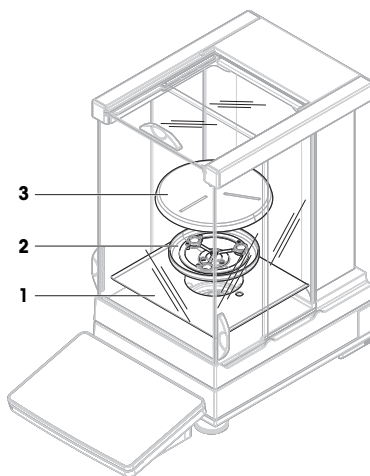


4.4.1.9 LevelMatic mérőserpenyővel rendelkező, 0,1 mg és 1 mg pontosságú összehasonlító összeszerelése

Jegyezd

A 0,1 mg pontosságú, Pro huzatvédő elemmel ellátott mérlegek tömítéssel vannak felszerelve. A tömítés célja a huzat kizárása a tömegmérő kamrából. A tömítést mindig megfelelően kell felhelyezni a Pro huzatvédő aljára, lásd [A Pro huzatvédő összeszerelése 0,1 mg-os mérlegekhez és összehasonlítókhöz ▶ 12. oldal].

- A tömítés a Pro huzatvédőn található.
 - A Pro huzatvédő a tömegmérő platformon található.
- 1 Helyezze az alsó lemezt (1) a Pro huzatvédőbe.
 - 2 Helyezze a LevelMatic tartót (2) az alsó lemez (1) tetejére.
 - 3 Helyezze a LevelMatic mérőserpenyőt (3) a LevelMatic mérőserpenyőtartó (2) tetejére.



4.4.2 Mérlegek és összehasonlító L tömegmérő platformmal

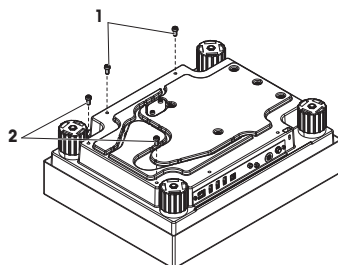
4.4.2.1 A terminál csatlakoztatása a tömegmérő platformhoz

A terminált az L tömegmérő platform hosszú vagy rövid oldalához is lehet csatlakoztatni.

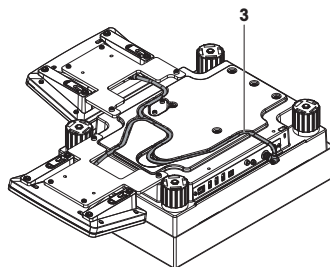
Jegyezd

L tömegmérő platformon a termináltartó mérleggel és összehasonlítóval is használható.

- 1 Fordítsa fel a tömegmérő platformot.
- 2 Szerelje le a csavarokat (1) a hosszú oldalon, vagy a csavarokat (2) a tömegmérő platform rövid oldalán.
- 3 Csatlakoztassa a terminált a tömegmérő platformhoz a terminálcsatlakozó kábellel.
- 4 Csatlakoztassa a termináltartót a tömegmérő platform hosszú vagy rövid oldalához. Rögzítse a termináltartót a tömegmérő platform csavarjaival.



- 5 Helyezze be a terminálcsatlakozó kábelt (3) a kábelcsatornába.



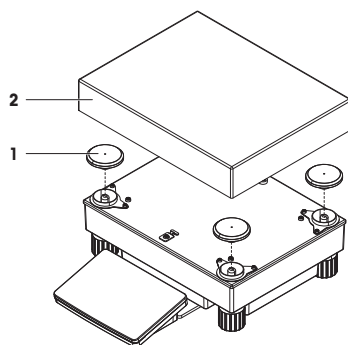
Jegyezd

A terminálcsatlakozó kábel kábelcsatornába helyezésekor a terminálcsatlakozó kábelt két oldalról egyidejűleg kell behelyezni. A terminálcsatlakozó kábelnek nem lehet játéka a dugó és a kábelcsatorna között (lásd a képen).

- 6 Fordítsa el a tömegmérő platformot.

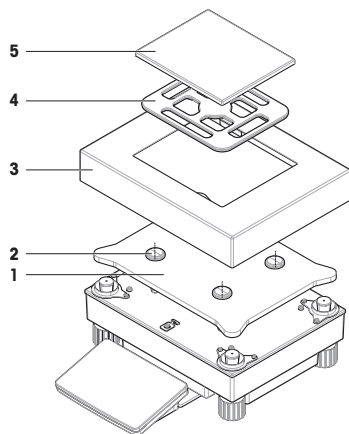
4.4.2.2 100 mg és 1 g pontosságú mérlegek összeszerelése

- 1 Helyezze a mérőserpenyő tartósapkáit (1) a mérőserpenyő tetejére.
- 2 Helyezze a mérőserpenyőt (2) a mérőserpenyő tartók sapkáinak (1) tetejére.



4.4.2.3 SmartPan Pro mérőserpenyővel rendelkező, 10 mg pontosságú mérlegek összeszerelése

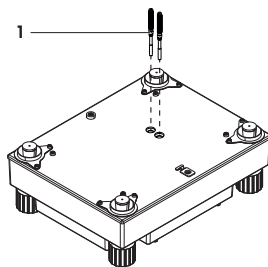
- 1 Helyezze az adapterlemez (1) a tömegmérő platform tetejére.
- 2 Helyezze a mérőserpenyő tartósapkáit (2) az adapter lemez tetejére.
- 3 Helyezze a huzatvédő elemet (3) az adapter lemez tetejére (1).
- 4 Helyezze a SmartPan Pro mérőserpenyőt (4) a mérőserpenyő tartósapkák (2) tetejére.
- 5 Szükség szerint helyezze a mérőserpenyőt (5) a SmartPan Pro mérőserpenyő (4) tetejére.



4.4.2.4 A biztonsági szállítócsavarok eltávolítása és beszerelése (csak összehasonlító esetén)

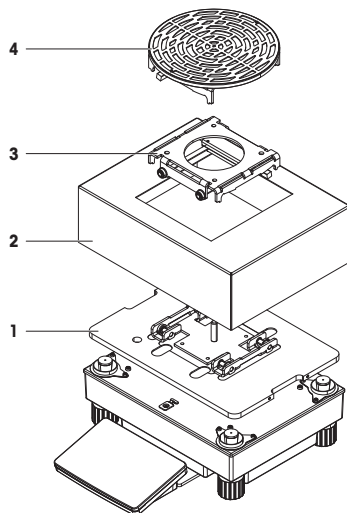
A biztonsági szállítócsavarok a mérőcella szállítás közbeni károsodásának megelőzésére szolgálnak. A mérőserpenyő behelyezése előtt el kell távolítani a biztonsági szállítócsavarokat a tömegmérő platform tetejéről. Őrizze meg a biztonsági szállítócsavarokat az összehasonlító szállításához.

- 1 Csavarja ki és távolítsa el a biztonsági szállítócsavarokat (1) a tömegmérő platform tetejéről.
- 2 Zárja le a nyílásokat a mellékelt műanyag fedelelkekkel.
- 3 Az összehasonlító szállítása előtt csavarja vissza a biztonsági szállítócsavarokat.



4.4.2.5 LevelMatic mérőserpenyővel rendelkező, 1 mg/5 mg pontosságú összehasonlító összeszerelése

- 1 Helyezze az adapterlemez a LevelMatic alaplemezzel (1) a tömegmérő platform tetejére.
- 2 Helyezze a huzatvédő elemet (2) az adapter lemez tetejére (1).
- 3 Helyezze a LevelMatic mérőserpenyő tartóját (3) a LevelMatic alaplemez (1) tetejére.
- 4 Helyezze a LevelMatic mérőserpenyőt (4) a LevelMatic mérőserpenyő tartó (3) tetejére.



4.4.2.6 Assembling the comparator XPR64002LC-T



For instructions on how to assemble the comparator model XPR64002LC-T, refer to the Installation Instructions delivered with the comparator.

4.5 Beüzemelés

4.5.1 A mérleg csatlakoztatása



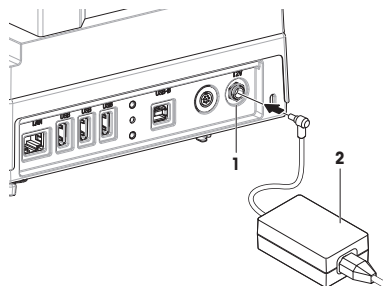
⚠ FIGYELMEZTÉS

Halált vagy súlyos sérülést okozó áramütés veszélye

Az áram alatt lévő alkatrészek érintése sérülést vagy halált okozhat.

- 1 Kizárólag a műszerhez készült METTLER TOLEDO tápkábel és hálózati adaptert használja.
- 2 Földelt konnektorba csatlakoztassa a tápkábelt.
- 3 Ügyeljen arra, hogy az elektromos kábeleket és csatlakozásokat ne érje folyadék vagy nedveség.
- 4 Ellenőrizze a kábelek és a tápcsatlakozó épségét; a sérült kábeleket és tápcsatlakozókat cserélje ki.

- 1 A kábeleket úgy rendezze el, hogy ne sérüljenek és ne zavarják a készülék működését.
 - 2 Insert the plug of the AC/DC adapter (2) into the power inlet of the instrument (1).
 - 3 Rögzítse a dugaszt a recés anyá meghúzásával.
 - 4 Csatlakoztassa a tápkábel másik dugaszt egy könnyen hozzáférhető földelt konnektorba.
- ➔ The balance automatically switches on.



Jegyezd

Ne csatlakoztassa a készüléket kapcsolóval vezérelt konnektorba. A pontos mérés érdekében a készüléket bekapcsolás után hagyni kell bemelegedni.

Lásd itt is:


 Általános adatok ▶ 24. oldal

4.5.2 A mérleg bekapcsolása

When connected to the power supply, the balance automatically switches on.

EULA (End User License Agreement)

When the balance is switched on the first time, the EULA (End User License Agreement) appears on the screen.

- 1 Read the conditions.
- 2 Tap **Elfogadom a licencszerződés feltételeit.** and confirm with  **OK.**
 - ➔ Megjelenik a fő mérési képernyő.

Acclimatization and warm up

Before the balance gives reliable results, it must:

- acclimatize to the room temperature
- warm up by being connected to the power supply

The acclimatization time and warm-up time for balances and comparators are available in "General data".

Jegyezd

When the balance is exiting standby, it is ready immediately.

Lásd itt is:


 Általános adatok ▶ 24. oldal

 Entering / Exiting standby mode ▶ 20. oldal

4.5.3 A mérleg vízszintezése

A pontos vízszintezés és a stabil elhelyezés egyaránt létfontosságú az ismételhető és pontos (tömeg)mérési eredményekhez.

Ha megjelenik **A mérleg nincs vízszintben** üzenet:

- 1 Érintse meg a  **Mérleg vízszintezése** lehetőséget.
 - ➔ Megnyílik a következő képernyő: **Szintezési segéd.**
- 2 Kövesse a varázsló utasításait.






A szintezési segédletet a **Mérlegmenü** segítségével is elérheti:

 **Navigáció:** ▶ **Mérlegmenü** >  **Szintezési segéd**



4.5.4 Belső beszabályozás végrehajtása

 **Navigáció:** ▼ **Módszerek** >  **Beszabályozás**

- A **Stratégia** beállítása **Belső beszabályozás.**

- 1 Nyissa meg a **Módszerek** részt, koppintson a  **Beszabályozás** elemre, válassza ki a beállítást, majd koppintson a  **Indít** pontra,
 - vagy -
 - a fő mérési képernyőn koppintson a  **Tovább**, majd a **Beszabályozás indítása** pontra.
 - ➔ A mérleg végrehajtja a következő műveletet: **Belső beszabályozás.**
 - ➔ A beszabályozás végeztével megjelenik a művelet eredménye.
- 2 Ha ki szeretné nyomtatni az eredményeket, koppintson a  **Nyomatás** gombra.
- 3 Érintse meg a  **Beszab. befejezése** lehetőséget.
 - ➔ A mérleg használatra kész.

4.5.5 Entering / Exiting standby mode

- 1 To enter standby mode, hold 
 - ➔ The display is dark. The balance is still switched on.
- 2 To exit standby mode, press 
 - ➔ The display is turned on.

4.5.6 A mérleg kikapcsolása

A mérleget a teljes kikapcsoláshoz le kell választani a hálózati tápellátásról. Ha lenyomva tartja a  gombot, a mérleg csak készenléti üzemmódra vált.

Jegyezd

Ha a mérleg egy ideig teljesen ki volt kapcsolva, a következő használat előtt be kell melegednie.

Lásd itt is:

 A mérleg bekapcsolása ► 19. oldal

4.6 Egyszerű tömegmérés végrehajtása

4.6.1 A mérleg nullázása

- 1 Nyissa ki a huzatvédőt (adott esetben).
- 2 Tisztítsa meg a mérőserpenyőt.
- 3 Csupkja be a huzatvédőt (adott esetben).
- 4 Nyomja meg a **→0←** gombot a mérleg lenullázásához.
 - ➔ A mérleg nullázása lezajlott.

4.6.2 A mérleg tárazása


Mintatartály használata esetén először tárazni kell a mérleget.

- 1 Nyissa ki a huzatvédőt (adott esetben).
- 2 Tisztítsa meg a mérőserpenyőt.
- 3 Csupkja be a huzatvédőt (adott esetben).
- 4 Nyomja meg a **→0←** gombot a mérleg lenullázásához.
- 5 Nyissa ki a huzatvédőt (adott esetben).
- 6 Helyezze a táraedényt a mérőserpenyőre.
- 7 Csupkja be a huzatvédőt (adott esetben).
- 8 Nyomja meg a **→T←** gombot a mérleg tárazásához.
 - ➔ A mérleg tárazása lezajlik. Megjelenik az **Net** ikon.

4.6.3 Tömegmérés

- 1 Nyissa ki a huzatvédőt (adott esetben).
- 2 Helyezze a mérési tárgyat a mintatartályba.
- 3 A mérési eredményről történő jelentéskészítéshez koppintson a **+ Eredmény h.adása** gombra.
 - ➔ The result is added to the **Eredmények listája**.

4.6.4 A mérés befejezése

- 1 To save the **Eredmények listája**, tap  **Befejez.**
 - ➔ The window **Feladat befejezése** opens.
- 2 Select an option to save or print the **Eredmények listája**.
 - ➔ The respective dialog opens.
- 3 Kövesse a varázsló utasításait.
- 4 Érintse meg a **✓ Befejez** lehetőséget.
 - ➔ The **Eredmények listája** is saved/printed and then cleared.

4.7 Szállítás, csomagolás és tárolás



ÉRTESÍTÉS

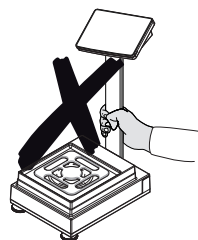
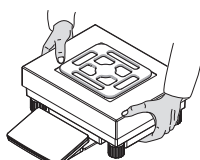
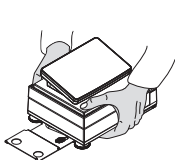
A huzatvédő, a terminál vagy a kiegészítő terminálállvány károsodása

Hordozáskor ne csupán az üveg huzatvédőnél, a terminálnál vagy a terminálállványnál fogja tartsa a mérleget.

- Távolítsa el az S tömegmérő platform terminálját a termináltartóról, és helyezze a mérőserpenyőre. A mérleg hordozásakor mindig két kézzel tartsa a tömegmérő platformot.

4.7.1 A mérleg szállítása kis távolságra

- 1 Válassza le a mérleget a hálózati adatterről.
- 2 Szükség esetén húzza ki az összes csatlakozókábelt.
- 3 Távolítsa el a kijelzőt a kijelzőtartóról, és helyezze a mérőserpenyőre (csak S tömegmérő platform esetén).
- 4 Fogja meg két kézzel a (tömeg)mérő platformot, majd vízszintesen tartva vigye a kívánt helyre. Ügyeljen rá, hogy az új hely megfeleljen a szükséges követelményeknek.



Lásd itt is:

- 🔗 A hely kiválasztása ▶ 8. oldal
- 🔗 A mérleg vízszintezése ▶ 19. oldal
- 🔗 Belső beállítások végrehajtása ▶ 19. oldal

4.7.2 Transporting the balance over long distances

METTLER TOLEDO az eredeti csomagolás használatát javasolja a mérleg vagy annak részegységei nagy távolságra történő szállításához. Az eredeti csomagolás kifejezetten a mérleghez és annak alkatrészeihez van kialakítva, hogy maximális védelmet nyújtson a szállítás során.



ÉRTESÍTÉS

Az összehasonlító károsodása

Az összehasonlító nagy távolságra történő szállításához mindig csavarja be a biztonsági szállítócsavarokat a tömegmérő platform tetején.

Lásd itt is:

- 🔗 A biztonsági szállítócsavarok eltávolítása és beszerelése (csak összehasonlítóknak esetén) ▶ 17. oldal

4.7.3 Csomagolás és tárolás

A mérleg csomagolása

Őrizze meg biztos helyen a csomagolás minden részét. Az eredeti csomagolás kifejezetten a mérleghez és annak alkatrészeihez van kialakítva, hogy maximális védelmet nyújtson a szállítás és a tárolás során.

A mérleg tárolása

A mérleget csak az alábbi körülmények között szabad tárolni:

- beltérben, az eredeti csomagolásában

- a környezeti feltételeknek megfelelően, lásd "Műszaki adatok"

Jegyezd

Ha 6 hónapnál hosszabb ideig tárolja a műszert, az akkumulátor lemerülhet (ekkor csak a dátum- és időbeállítások vesznek el).

Lásd itt is:

 [Műszaki adatok](#) ▶ 24. oldal

5 Karbantartás

A mérleg működőképességének és a mérési eredmények pontosságának garantálása érdekében a felhasználónak néhány karbantartási műveletet el kell végeznie.



A részletes információkért tekintse meg a Referencia-kézikönyvet (RM).

www.mt.com/XPR-precision-RM

5.1 Karbantartási feladatok

Karbantartási művelet	Ajánlott gyakoriság	Megjegyzés
Belső beszabályozás végrehajtása	<ul style="list-style-type: none"> • Naponta • Tisztítás után • Vízszintezés után • A műszer áthelyezése után 	lásd "Belső beszabályozás végrehajtása"
Rutintesztek elvégzése (excentrikussági teszt, ismételmérési teszt, érzékenységi teszt). METTLER TOLEDO legálább az érzékenységi teszt elvégzését javasolja.	<ul style="list-style-type: none"> • Tisztítás után • A mérleg összeszerelése után • Szoftverfrissítés után • A belső szabályoktól függően (SOP) 	lásd "Tesztek" a Referencia-kézikönyvben
Tisztítás	<ul style="list-style-type: none"> • Minden használat után • Az anyag módosítása után • A szennyezettségi szinttől függően • A belső szabályoktól függően (SOP) 	lásd "Tisztítás"
A szoftver frissítése	<ul style="list-style-type: none"> • A belső szabályoktól függően (SOP). • Új szoftver kiadása után. 	lásd "Szoftverfrissítés" a Referencia-kézikönyvben

Lásd itt is:

 Belső beszabályozás végrehajtása ▶ 19. oldal

 Tisztítás ▶ 22. oldal

5.2 Tisztítás

5.2.1 Pro huzatvédő leszerelése tisztításhoz

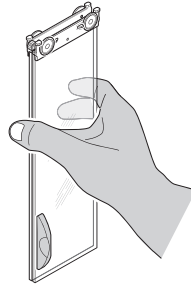
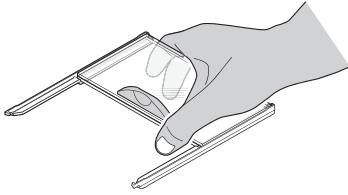


VIGYÁZAT

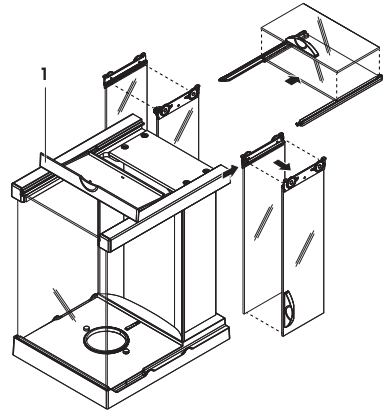
Éles tárgyak vagy törött üveg miatti sérülésveszély

A műszer részegységei, pl. az üveg eltörhet, és sérülést okozhat.

- Mindig odafigyeléssel, körültekintően járjon el.



- 1 Távolítsa el a mérőserpenyőt.
 - 2 Emelje le a Pro huzatvédőt a tömegmérő platformról, és helyezze tiszta felületre.
 - 3 Távolítsa el a kármentő tálcát.
 - 4 A fedelet (1) hajtsa előre.
 - 5 Húzza hátra a felső üveget, és vegye ki a házból.
 - 6 Húzza ki a házból az oldalsó üvegeket hátrafelé.
- ➔ Ezzel a Pro huzatvédő készen áll a tisztításra.



5.2.2 A mérleg tisztítása



ÉRTEŚÍTÉS

A műszer nem megfelelı tisztítási módszerek miatti károsodásának veszélye

Ha folyadék kerül a borítás alá, a műszer megrongálódhat. Bizonyos tisztító-, oldó- vagy sűrolószerek kárt tehetnek a műszer felületében.

- 1 Ne permetezzen vagy öntsön folyadékot a műszerre.
- 2 Kizárólag a műszer referencia-kézikönyvében vagy a "8 Steps to a Clean Balance" útmutatóban megadott tisztítószerkeket használjon.
- 3 A műszer tisztításához mindig csak enyhén nedves, szálmentes textilt vagy törlőkendőt használjon.
- 4 A ráömlött folyadékot azonnal törölje le.



A mérleg tisztításáról további információkat a „8 Steps to a Clean Balance” részben talál.

► www.mt.com/lab-cleaning-guide

A mérleg környékének tisztítása

- Portalanítsa és tisztítsa meg a mérleg körüli területet a további szennyezés elkerülésére.

A terminál tisztítása

- Tisztítsa meg a terminált enyhe tisztítószeres ruhával vagy törlőkendővel.

A levehető alkatrészek tisztítása

- Tisztítsa meg a leszerelt alkatrészt enyhe tisztítószeres ruhával vagy törlőkendővel, vagy mossa el mosogatógépben, legfeljebb 80 °C-on.

A tömegmérő egység tisztítása

- 1 Válassza le a mérleget a hálózati adatterről.
- 2 A mérleg felületének tisztításához használjon szálmentes, enyhe tisztítószerezal megnedvesített ruhát.
- 3 Távolítsa el a port egyszer használatos törlőkendővel.
- 4 Enyhe oldószerezal (pl. 70%-os izopropanol vagy etanol), szálmentes ruhával távolítsa el a ragadós anyagokat.

5.2.3 Üzembe helyezés tisztítás után

- 1 Szerelje össze a mérleget.
- 2 Ellenőrizze, hogy megfelelően nyílnak és csukódnak-e a huzatvédő ajtók (felül és oldalt).
- 3 Ellenőrizze, hogy a kijelző csatlakoztatva van-e a mérleghez.
- 4 Csatlakoztassa a mérleget a hálózati AC/DC adapterhez.
- 5 Ellenőrizze, hogy a mérleg vízszintben van-e; szükség esetén végezze el a mérleg vízszintezését.
- 6 Vegye figyelembe a "Műszaki adatok" által meghatározott bemelegedési időt.
- 7 Hajtson végre belső beszabályozást.
- 8 Vállalata belső előírásai alapján végezzen rutinellenőrzést. A(z) METTLER TOLEDO érzékenységi teszt végrehajtását javasolja a mérleg tisztítása után.
- 9 Nyomja meg a **→0←** gombot a mérleg lenullázásához.
⇒ A mérleg ezzel használatra kész.

Lásd itt is:

- 🔗 A mérleg vízszintezése ▶ 19. oldal
- 🔗 Műszaki adatok ▶ 24. oldal
- 🔗 Belső beszabályozás végrehajtása ▶ 19. oldal

6 Műszaki adatok

6.1 Általános adatok

Tápellátás

AC/DC-adapter (modellszám: FSP060-DHAN3):	Bemenet: 100–240 V AC ±10%, 50–60 Hz, 1,8 A Kimenet: 12 V DC, 5 A, LPS, SELV
AC/DC-adapter (modellszám: FSP060-DIBAN2):	Bemenet: 100–240 V AC ±10%, 50–60 Hz, 1,5 A Kimenet: 12 V DC, 5 A, LPS, SELV
AC/DC adapter kábele:	3 eres, országspecifikus csatlakozóval
Mérleg teljesítményfelvétele:	12 V DC ±10%, 2,25 A
Polaritás:	⊖—●—⊕

Védelem és szabványok

Túlfeszültség kategória:	II
Szennyezettségi szint:	2
Biztonsági és EMC szabványok:	Lásd a Megfelelőségi nyilatkozatot
Alkalmazási terület:	Kizárólag beltérben, száraz körülmények között használható

Környezeti feltételek

A határértékek abban az esetben érvényesek, ha a mérleget az alábbi környezeti feltételek mellett használják:

Tengerszint feletti magasság:	5000 m-ig
-------------------------------	-----------

Környezeti hőmérséklet:	+10 – +30 °C
Hőmérséklet-változás, max.:	5 °C/h
Relatív páratartalom:	30–70%, nem kondenzálódó
Acclimatization time:	At least 4 hours after placing the instrument in the same location where it will be put into operation.
Warm-up time:	At least 30 minutes after connecting the balance to the power supply. When switched on from standby, the instrument is ready for operation immediately.

A mérleg a következő környezeti feltételek mellett használható: A mérleg műszaki adatai azonban a határértékeken kívül eshetnek:

Környezeti hőmérséklet:	+5 – +40 °C
Relatív páratartalom:	20% – max. 80% 31 °C hőmérsékleten, majd a felső határ 40 °C-ig lineárisan csökken 50%-ra; nem kondenzálódó

A mérleg leválasztható és a csomagolásában tárolható a következő feltételek mellett:

Környezeti hőmérséklet:	-25 – +70 °C
Relatív páratartalom:	10–90%, nem kondenzálódó

Környezeti feltételek komparátorok esetében

A komparátorokat a megadott teljesítmény biztosítása érdekében a következő környezeti feltételek mellett kell használni:

Acclimatization time:	At least 8 hours after placing the instrument in the same location where it will be put into operation.
Warm-up time:	At least 60 minutes after connecting the balance to the power supply. When switched on from standby, the instrument is ready for operation immediately.
Maximális levegősebesség:	0,15 m/s

7 Selejtezés

Az elhasznált elektromos és elektronikai készülékekről szóló 2012/19/EU európai irányelvnek megfelelően ezt a készülék nem dobható a háztartási hulladék közé. Ez vonatkozik az EU-n kívüli országokra is, azok adott követelményei szerint.

Ezt a terméket a helyi rendelkezéseknek megfelelően az elektromos és elektronikus berendezések számára kijelölt gyűjtőhelyen selejtezze le. Ha bármilyen kérdése van, vegye fel a kapcsolatot az illetékes hivatallal vagy azzal a kereskedővel, akitől ezt a készüléket vásárolta. Ha a készüléket más félnek adják át, ennek a szabálynak a tartalmáról is tájékoztatni kell.



Spis treści

1	Wstęp	3
1.1	Dalsze dokumenty i informacje.....	3
1.2	Objaśnienie skrótów.....	3
1.3	Informacje dotyczące zgodności.....	4
2	Informacje dotyczące bezpieczeństwa	4
2.1	Definicje wyrazów ostrzegawczych i symboli ostrzegawczych.....	5
2.2	Informacje dotyczące bezpieczeństwa produktu.....	5
3	Budowa i zastosowanie	6
3.1	Opis ogólny.....	6
3.2	Interfejs użytkownika.....	6
3.2.1	Główne obszary ekranu w skrócie.....	6
3.2.2	Główny ekran ważenia.....	7
4	Instalacja i przygotowanie do eksploatacji	8
4.1	Wybór miejsca.....	8
4.2	Rozpakowanie wagi.....	8
4.3	Dostarczone elementy.....	9
4.3.1	Wagi z platformą wagową typu S.....	9
4.3.2	Komparatory z platformą wagową typu S.....	10
4.3.3	Wagi z platformą wagową typu L.....	10
4.3.4	Komparatory z platformą wagową typu L.....	11
4.4	Instalacja.....	11
4.4.1	Wagi i komparatory z platformą wagową typu S.....	11
4.4.1.1	Montaż terminala do platformy wagowej.....	11
4.4.1.2	Montaż osłony przeciwwiatrowej Pro do wag 0,1 mg i komparatorów.....	12
4.4.1.3	Montaż osłony przeciwwiatrowej Pro na platformie wagowej.....	13
4.4.1.4	Montaż wag 0,1 mg z szalką wagową SmartPan Pro.....	13
4.4.1.5	Montaż wag 1 mg z osłoną przeciwwiatrową Pro.....	14
4.4.1.6	Montaż wag 1 mg z szalką wagową SmartPan Pro.....	14
4.4.1.7	Montaż wag 5 mg oraz 10 mg z szalką wagową SmartPan Pro.....	14
4.4.1.8	Montaż wag 100 mg.....	15
4.4.1.9	Montaż komparatorów 0,1 mg oraz 1 mg z szalką wagową LevelMatic.....	15
4.4.2	Wagi i komparatory z platformą wagową typu L.....	16
4.4.2.1	Montaż terminala do platformy wagowej.....	16
4.4.2.2	Montaż wag 100 mg oraz 1 g.....	16
4.4.2.3	Montaż wag 10 mg z szalką wagową SmartPan Pro.....	17
4.4.2.4	Demontaż oraz instalacja transportowych śrub zabezpieczających (tylko dla komparatorów).....	17
4.4.2.5	Montaż komparatorów 1 mg/5 mg z szalką wagową LevelMatic.....	18
4.4.2.6	Montaż komparatora XPR64002LC-T.....	18
4.5	Przygotowanie do eksploatacji.....	18
4.5.1	Podłączanie wagi.....	18
4.5.2	Włączenie wagi.....	19
4.5.3	Poziomowanie wagi.....	19
4.5.4	Adiustacja wewnętrzna.....	19
4.5.5	Włączanie/wyłączanie trybu czuwania.....	20
4.5.6	Wyłączanie wagi.....	20
4.6	Wykonanie prostego ważenia.....	20
4.6.1	Wyzerowanie wagi.....	20

4.6.2	Tarowanie wagi	20
4.6.3	Wykonywanie ważenia	20
4.6.4	Zakończenie ważenia	20
4.7	Przenoszenie, pakowanie i przechowywanie	21
4.7.1	Przenoszenie wagi na małą odległość	21
4.7.2	Transport wagi na dużą odległość	21
4.7.3	Pakowanie i przechowywanie	22
5	Konserwacja	22
5.1	Zadania konserwacyjne	22
5.2	Czyszczenie	23
5.2.1	Demontaż osłony przeciwwiatrowej Pro do czyszczenia	23
5.2.2	Czyszczenie wagi	23
5.2.3	Przygotowanie do eksploatacji po czyszczeniu	24
6	Dane techniczne	24
6.1	Dane ogólne	24
7	Utylizacja	25

1 Wstęp

Dziękujemy za wybór wagi METTLER TOLEDO. Waga jest połączeniem wysokiej wydajności z łatwością obsługi.

Wyłączenie odpowiedzialności dla komparatorów

W tym dokumencie "waga" to termin oznaczający zarówno wagi, jak i komparatory.

Komparatory charakteryzują się wyższą rozdzielczością w porównaniu z wagami. Są one używane głównie do ważenia różnicowego, np. do wzorcowania wzorców masy. Oprócz standardowych testów wag, komparatory zostały przetestowane także pod kątem powtarzalności różnicowej (powtarzalności ABA) podczas produkcji.

EULA

Oprogramowanie w tym produkcie objęte jest licencją na podstawie Umowy licencyjnej użytkownika końcowego METTLER TOLEDO (EULA).

Korzystając z tego produktu, zgadzasz się na warunki EULA.

▶ www.mt.com/EULA

1.1 Dalsze dokumenty i informacje

Dokument ten jest dostępny online w innych językach.

Strona produktu:

▶ www.mt.com/XPR-precision

Instrukcja czyszczenia wagi, "8 Steps to a Clean Balance":

▶ www.mt.com/lab-cleaning-guide

Wyszukaj oprogramowanie:

▶ www.mt.com/labweighing-software-download

Wyszukaj dokumenty:

▶ www.mt.com/library

W przypadku dalszych pytań, prosimy o kontakt z autoryzowanym dealerem METTLER TOLEDO lub przedstawicielem serwisu.

▶ www.mt.com/contact

1.2 Objaśnienie skrótów

Termin oryginalny	Termin przetłumaczony	Objaśnienie
AC		Alternating Current (Prąd przemienny)
ASTM		American Society for Testing and Materials
DC		Direct Current (Prąd stały)
EMC		Electromagnetic Compatibility (Kompatybilność elektromagnetyczna)
FCC		Federal Communications Commission
GWP		Good Weighing Practice
HID		Human Interaction Device (Urządzenie obsługiwane przez użytkownika)
ID		Identification (Identyfikacja)
LED		Light-Emitting Diode (Dioda elektroluminescencyjna)
LPS		Limited Power Source

		(Ograniczone źródło zasilania)
MAC		Media Access Control
		(Warstwa sterowania dostępem do medium transmisyjnego)
MT-SICS		METTLER TOLEDO Standard Interface Command Set
		(METTLER TOLEDO standardowy interfejs zestawu komand)
NA		Not Applicable
		(Nie dotyczy)
OIML		Organisation Internationale de Métrologie Légale (International Organization of Legal Metrology)
RAM		Random Access Memory
		(Pamięć operacyjna)
RFID		Radio-frequency identification
		(Identyfikacja drogą radiową)
RM		Reference Manual
		(Instrukcja obsługi)
SELV		Safety Extra Low Voltage
		(Bezpieczne bardzo niskie napięcie)
SOP	SPO	Standard Operating Procedure
		(Standardowa procedura operacyjna)
SQC		Statistical Quality Control
UM		User Manual
		(Podręcznik użytkownika)
USB		Universal Serial Bus
		(Uniwersalna magistrala szeregową)
USP		United States Pharmacopeia

1.3 Informacje dotyczące zgodności

Krajowe dokumenty zatwierdzające, np. Deklaracja zgodności dostawcy FCC, są dostępne online i/lub znajdują się w opakowaniu.

► www.mt.com/ComplianceSearch



W celu uzyskania dalszych informacji należy zapoznać się z podręcznikiem uzupełniającym.

► www.mt.com/XPR-precision-RM

2 Informacje dotyczące bezpieczeństwa

Dostępne są dwa dokumenty dotyczące tego urządzenia: „Podręcznik użytkownika” i „Podręcznik uzupełniający”.

- Podręcznik użytkownika jest drukowany i dostarczany z urządzeniem.
- Podręcznik uzupełniający jest w postaci elektronicznej — zawiera pełny opis urządzenia i jego obsługi.
- Należy przechowywać obydwa te dokumenty, aby móc z nich korzystać.
- W razie przekazywania urządzenia innym podmiotom obydwa te dokumenty należy do niego dołączyć.

Urządzenia wolno używać wyłącznie zgodnie z treścią „Podręcznika użytkownika” i „Podręcznika uzupełniającego”. Użycie urządzenia w sposób niezgodny z treścią tych dokumentów lub wprowadzenie do niego modyfikacji mogą spowodować obniżenie poziomu bezpieczeństwa urządzenia, za co firma Mettler-Toledo GmbH nie będzie ponosić żadnej odpowiedzialności.

2.1 Definicje wyrazów ostrzegawczych i symboli ostrzegawczych

Uwagi dotyczące bezpieczeństwa zawierają ważne zagadnienia bezpieczeństwa. Ignorowanie uwag dotyczących bezpieczeństwa może być przyczyną obrażeń, uszkodzenia urządzenia, jego nieprawidłowego funkcjonowania i nieprawidłowych wyników. Uwagi dotyczące bezpieczeństwa są oznaczone specjalnymi wyrazami i symbolami ostrzegawczymi:

Wyrazy ostrzegawcze

NIEBEZPIECZEŃSTWO	Sytuacje niebezpieczne o wysokim poziomie zagrożenia, które powodują śmierć lub poważne uszkodzenia ciała, jeśli się im nie zapobiegnie.
OSTRZEŻENIE	Sytuacje niebezpieczne o średnim poziomie zagrożenia, które mogą spowodować śmierć lub poważne uszkodzenia ciała, jeśli się im nie zapobiegnie.
PRZESTROGA	Sytuacje niebezpieczne o niskim poziomie zagrożenia powodujących niewielkie lub umiarkowane urazy, jeśli się im nie zapobiegnie.
NOTYFIKACJA	Sytuacje niebezpieczne o niskim poziomie zagrożenia powodujących uszkodzenie urządzenia, inne szkody majątkowe, nieprawidłowe działanie, zafalszowanie wyników lub utratę danych.

Symbole ostrzegawcze



Ogólne niebezpieczeństwo



Notyfikacja

2.2 Informacje dotyczące bezpieczeństwa produktu

Przeznaczenie

Przyrząd jest przeznaczony do użytku przez przeszkolonych pracowników. Urządzenie jest przeznaczone do ważenia.

Wszelkie inne zastosowania i sposoby eksploatacji wykraczające poza ograniczenia w użytkowaniu podane przez firmę Mettler-Toledo GmbH bez jej zgody Mettler-Toledo GmbH uznawane są za niezgodne z przeznaczeniem.

Obowiązki właściciela urządzenia

Właściciel urządzenia jest osobą posiadającą tytuł prawny. Używa urządzenia lub upoważnia inne osoby do jego użycia. Jest to także osoba, która wg. prawa jest uważana za operatora tego urządzenia. Właściciel urządzenia jest odpowiedzialny za bezpieczeństwo wszystkich użytkowników urządzenia i osób trzecich.

Mettler-Toledo GmbH zakłada, że właściciel urządzenia wyszkoli użytkowników w taki sposób, aby bezpiecznie użytkowali urządzenie w ich miejscu pracy i potrafili sobie radzić z potencjalnymi zagrożeniami. Mettler-Toledo GmbH zakłada, że właściciel urządzenia zapewni niezbędne środki ochronne.

Uwagi dotyczące bezpieczeństwa



OSTRZEŻENIE

Ryzyko śmierci lub poważnych urazów w wyniku porażenia prądem

Kontakt z częściami pod napięciem może doprowadzić do urazów lub śmierci.

- 1 Należy używać tylko przewodu zasilającego METTLER TOLEDO oraz zasilacza AC/DC, które są przeznaczone do tego urządzenia.
- 2 Przewód zasilający należy podłączyć do uziemionego gniazda elektrycznego.
- 3 Wszystkie przewody elektryczne i połączenia utrzymywać z dala od cieplej i wilgoci.
- 4 Sprawdzić przewody i wtyczkę zasilania pod kątem uszkodzeń i wymienić w razie potrzeby.



NOTYFIKACJA

Ryzyko uszkodzenia urządzenia z powodu użycia nieprawidłowych części

- Używaj wyłącznie części firmy METTLER TOLEDO, które są przeznaczone do użycia z Twoim urządzeniem.

Wykaz wszystkich części zapasowych można znaleźć w podręczniku uzupełniającym.

3 Budowa i zastosowanie



W celu uzyskania dalszych informacji należy zapoznać się z podręcznikiem uzupełniającym.

► www.mt.com/XPR-precision-RM

3.1 Opis ogólny

Patrz części "Overview" (ilustracje i legenda) na samym początku tej instrukcji.

3.2 Interfejs użytkownika

3.2.1 Główne obszary ekranu w skrócie

Główny ekran ważenia (1) jest centralnym punktem nawigacyjnym, w którym można znaleźć wszystkie pozycje menu i ustawienia. Aby otworzyć menu **Menu wagi** (2), **Metody** (3) i **Wyniki** (4), naciśnij karty znajdujące się po bokach głównego ekranu ważenia.



Zobacz także

🔗 Główny ekran ważenia ► strona 7

3.2.2 Główny ekran ważenia



	Nazwa	Opis
1	Nazwa użytkownika	Wyświetla nazwę bieżącego użytkownika.
2	Pole wartości pomiaru	Pokazuje aktualny odczyt masy.
3	Czujnik poziomu	Pokazuje, czy waga jest wypoziomowana (zielony) czy nie (czerwony).
4	Menu Metody	Umożliwia dostęp do zdefiniowanej przez użytkownika listy metod, testów i regulacji.
5	Informacje o masie	Wyświetlenie aktualnego wyniku ważenia w innej jednostce.
6	Obszar ostrzeżeń i komunikatów o błędach	Pokazuje aktualne ostrzeżenia i/lub komunikaty o błędach.
7	Lista Wyniki	Wyświetlenie wyników ważenia zapisanych w ramach danego zadania.
8	Status próbki OK	Wskaźnik stanu wyniku świeci na zielono: wskazuje, że wynik spełnia szereg kryteriów. Na przykład: <ul style="list-style-type: none"> Waga jest wypoziomowana. Adiustacja wewnętrzna została wykonana i jest OK. Wynik ważenia mieści się w określonym zakresie tolerancji (tylko jeśli tolerancja jest określona).
9	Status próbki Wykluczono	Wskaźnik stanu wyniku świeci na czarno: wskazuje, że wynik został wykluczony z Lista Wyniki .
10	Status próbki Nie OK	Wskaźnik stanu wyniku świeci na czerwono: wskazuje, że kryteria wyniku nie zostały spełnione, np. „Wynik ważenia nie mieści się w określonych granicach tolerancji”.
11	Przycisk Dodaj wynik	Dodawanie wyniku do Lista Wyniki . Przycisk może mieć różne funkcje w zależności od wybranej metody.
12	Pasek czynności	Zawiera działania dotyczące bieżącego zadania.
13	Menu wagi	Umożliwia dostęp do właściwości wagi,
14	Obszar informacji na temat metody	Zawiera informacje na temat próbki, metody lub identyfikatorów zadania.

	Nazwa	Opis
15	SmartTrac	Służy za pomoc w ważeniu do określania masy docelowej z górną i dolną granicą tolerancji.
16	Obszar wartości pomiaru	Pokazuje wyniki bieżącego procesu ważenia.
17	Nazwa metody	Wyświetla nazwę bieżącej metody.

4 Instalacja i przygotowanie do eksploatacji

4.1 Wybór miejsca

Waga jest wrażliwym urządzeniem precyzyjnym. Miejsce, w którym zostanie ustawiona, będzie mieć duży wpływ na precyzję wyników ważenia.

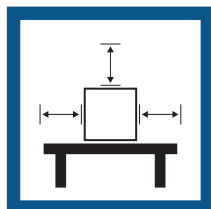
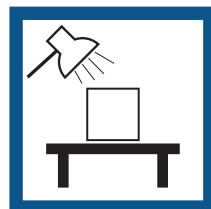
Wymagania dotyczące lokalizacji

Ustaw w pomieszczeniu na stabilnym stole

Zapewnij wystarczający odstęp

Wypoziomuj instrument

Zapewnij odpowiednie oświetlenie

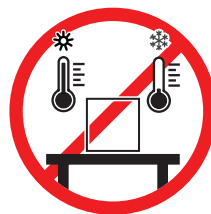
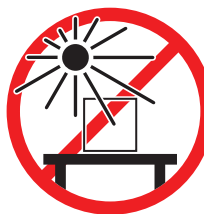



Unikaj bezpośredniego dostępu światła słonecznego

Unikaj wibracji

Unikaj silnych przeciągów

Unikaj wahań temperatury



Prawidłowe odstępny dla wagi: > 15 cm wokół instrumentu
Uwzględnić warunki otoczenia. Patrz "Dane techniczne".

4.2 Rozpakowanie wagi

Otwórz opakowanie wagi i sprawdź ją pod kątem uszkodzeń powstałych podczas transportu i kompletności. W przypadku braku lub uszkodzenia części prosimy o kontakt z przedstawicielem serwisu METTLER TOLEDO. METTLER TOLEDO zaleca zachowanie oryginalnego pudełka z elementami opakowania. Do przechowywania i transportu wagi należy używać elementów opakowania.

4.3 Dostarczone elementy

4.3.1 Wagi z platformą wagową typu S

Elementy	0,1 mg z osłoną przeciwwiatrową Pro	0,5 mg / 1 mg z osłoną przeciwwiatrową Pro	1 mg bez osłony przeciwwiatrowej Pro	5 mg/10 mg	100 mg
Platforma wagowa z pokrywą ochronną	✓	✓	✓	✓	✓
Terminal z pokrywą ochronną	✓	✓	✓	✓	✓
Uchwyt terminala	✓	✓	✓	✓	✓
Przewód do terminala (zamontowany)	✓	✓	✓	✓	✓
Ośłona przeciwwiatrowa Pro	✓	✓	–	–	–
Szalka wagowa 128 × 128 mm	–	✓ ¹	–	–	–
Szalka wagowa 172 × 205 mm	–	–	–	✓ ¹	–
Szalka wagowa 193 × 223 mm	–	–	–	–	✓
Szalka wagowa SmartPan Pro / SmartPan 90 × 90 mm	✓ ²	–	–	–	–
Szalka wagowa SmartPan Pro / SmartPan 127 × 127 mm	–	✓ ¹	✓ ²	–	–
Szalka wagowa SmartPan Pro / SmartPan 170 × 203 mm	–	–	–	✓ ¹	–
Wspornik szalki wagowej	–	–	–	–	✓
Tacka ociekowa	✓	✓	✓	✓	–
Uszczelka osłony przeciwwiatrowej Pro	✓	–	–	–	–
Haczyk do ważenia pod wagą	✓	✓	✓	✓	✓
Zasilacz AC/DC	✓	✓	✓	✓	✓
Przewód zasilający (odpowiedni dla danego kraju)	✓	✓	✓	✓	✓
Podręcznik użytkownika	✓	✓	✓	✓	✓
Świadectwo produkcji	✓	✓	✓	✓	✓
Deklaracja zgodności	✓	✓	✓	✓	✓

1) W zależności od dopuszczeń w danym kraju produkt jest dostarczany z szalką SmartPan i płaską szalką wagową lub z szalką SmartPan Pro.

2) W zależności od dopuszczeń w danym kraju produkt jest dostarczany z szalką SmartPan lub z szalką SmartPan Pro.

4.3.2 Komparatory z platformą wagową typu S

Elementy	0,1 mg	1 mg
Platforma wagowa z pokrywą ochronną	✓	✓
Terminal z pokrywą ochronną	✓	✓
Przewód do terminala (zamontowany)	✓	✓
Osłona przeciwwiatrowa Pro (nie dla XPR10003SC)	✓	✓
Osłona przeciwwiatrowa XP W12 (tylko dla XPR10003SC)	–	✓
SmartPan Pro 3-miejsce	✓	✓
Szalka wagowa LevelMatic ø 130 mm (nie dla XPR2003SC)	✓	✓
Płyta dolna	✓	✓
Uszczelka osłony przeciwwiatrowej Pro	✓	–
Haczyk do ważenia pod wagę	✓	✓
Zasilacz AC/DC	✓	✓
Przewód zasilający (odpowiedni dla danego kraju)	✓	✓
Podręcznik użytkownika	✓	✓
Świadectwo produkcji	✓	✓
Deklaracja zgodności	✓	✓

4.3.3 Wagi z platformą wagową typu L

Elementy	10 mg	100 mg/1 g
Platforma wagowa	✓	✓
Terminal z pokrywą ochronną	✓	✓
Uchwyt terminala	✓	✓
Przewód terminala	✓	✓
Element osłony przeciwwiatrowej	✓	–
Szalka wagowa 172 × 205 mm	✓	–
Szalka wagowa 280 × 360 mm	–	✓
SmartPan Pro 2-miejsca	✓	–
Zasilacz AC/DC	✓	✓
Przewód zasilający (odpowiedni dla danego kraju)	✓	✓
Podręcznik użytkownika	✓	✓
Świadectwo produkcji	✓	✓
Deklaracja zgodności	✓	✓

4.3.4 Komparatory z platformą wagową typu L

Elementy	1 mg	5 mg	10 mg
Platforma wagowa	✓	✓	✓
Terminal z pokrywą ochronną	✓	✓	✓
Uchwyt terminala (nie dla modelu XPR64002LC-T)	✓	✓	✓
Przewód terminala	✓	✓	✓
Element osłony przeciwwiatrowej XP W64 (tylko dla modeli XPR26003LC oraz XPR64003LD5C)	✓	✓	–
Szalka wagowa 280 × 360 mm (nie dla modeli XPR64003LD5C oraz XPR64002LC)	–	✓	✓
Szalka wagowa LevelMatic Ø 220 mm z elementem osłony przeciwwiatrowej i uchwytem szalki wagowej (nie dla XPR32003LD5C)	✓	✓	–
Stoła szalka wagowa Ø 220 mm (tylko dla XPR64002LC-T)	–	–	✓
Zasilacz AC/DC	✓	✓	✓
Przewód zasilający (odpowiedni dla danego kraju)	✓	✓	✓
Skrzynia do transportu (tylko dla modelu XPR64002LC-T)	–	–	✓
Podręcznik użytkownika	✓	✓	✓
Świadectwo produkcji	✓	✓	✓
Deklaracja zgodności	✓	✓	✓

4.4 Instalacja

4.4.1 Wagi i komparatory z platformą wagową typu S

4.4.1.1 Montaż terminala do platformy wagowej

Terminal jest zwykle umieszczony z przodu platformy wagowej, na uchwycie. Alternatywnie terminal można umieścić obok platformy wagowej lub przymocować do dodatkowego stojaka terminala.

Notatka

Komparatory z platformą wagową typu S są używane bez uchwytu terminala.



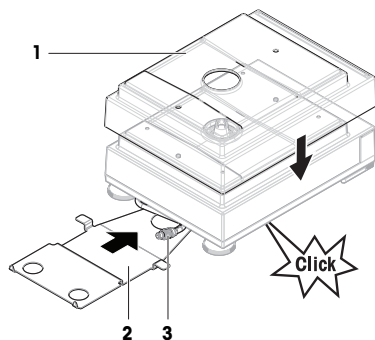
NOTYFIKACJA

Uszkodzenie wagi

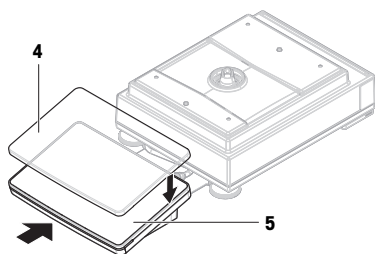
Platforma wagowa i terminal nie są bezpiecznie mocowane do uchwytu i podczas przenoszenia mogą spaść.

- Zdjąć terminal z platformy wagowej i podczas przenoszenia wagi umieścić go na szalce wagowej.

- 1 Ustawić platformę wagową na płaskiej powierzchni.
- 2 Założyć pokrywę ochronną (1) na platformę wagową.
- 3 Ustawić uchwyt terminala (2) z przodu platformy wagowej. Wtyczka założonego przewodu do terminala (3) musi znajdować się pomiędzy uchwytem terminala (2) a platformą wagową.
- 4 Popchnąć uchwyt terminala (2) w kierunku platformy wagowej, aż zablokuje się pod platformą wagową.
- 5 Podłączyć przewód do terminala.

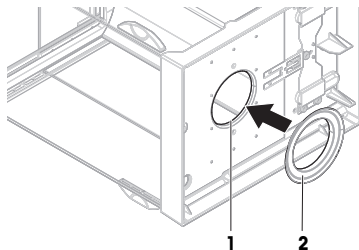


- 6 Założyć pokrywę ochronną (4) na terminal (5).
- 7 Umieścić terminal na górze uchwyty.
- 8 Popchnąć terminal w kierunku platformy wagowej do momentu zablokowania go na uchwycie.

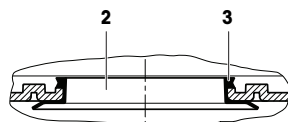


4.4.1.2 Montaż osłony przeciwwiatrowej Pro do wag 0,1 mg i komparatorów

- 1 Ostrożnie obrócić osłonę przeciwwiatrową Pro na bok do pozycji poziomej.
- 2 Przepchnąć uszczelkę (2) przez otwór (1) na spodzie osłony przeciwwiatrowej Pro.

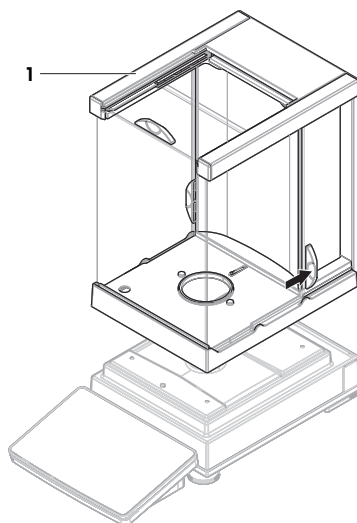


- 3 Założyć uszczelkę na otwór osłony przeciwwiatrowej Pro. Uszczelka (2) musi być prawidłowo zamocowana w otworze. Górną krawędź (3) uszczelki należy umieścić dookoła dolnej części osłony przeciwwiatrowej Pro.
- 4 Ostrożnie przekręcić osłonę przeciwwiatrową Pro w tył do pozycji pionowej.



4.4.1.3 Montaż osłony przeciwwiatrowej Pro na platformie wagowej

- 1 Otworzyć osłonę przeciwwiatrową Pro za pomocą uchwytów drzwiczek znajdujących się po obu stronach.
- 2 Przytrzymać osłonę przeciwwiatrową Pro na górnych prowadnicach (1) z obu stron i umieścić ją na platformie wagowej.



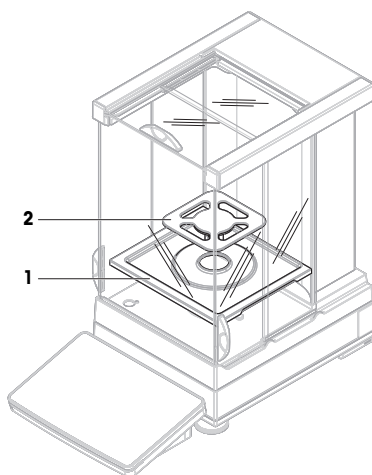
4.4.1.4 Montaż wag 0,1 mg z szalką wagową SmartPan Pro

Notatka

Wagi 0,1 mg z osłoną przeciwwiatrową Pro są wyposażone w uszczelkę. Uszczelka służy do odizolowania komory ważenia od podmuchów powietrza. Uszczelka musi być zawsze prawidłowo założona na spodzie osłony przeciwwiatrowej Pro, jak opisano w [Montaż osłony przeciwwiatrowej Pro do wag 0,1 mg i komparatorów ▶ strona 12].

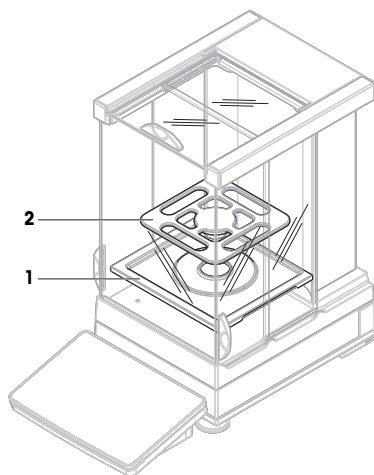
- Uszczelka jest założona na osłonie przeciwwiatrowej Pro.
- Osłona przeciwwiatrowa Pro jest zainstalowana na platformie wagowej.

- 1 Umieścić tackę ociekową (1) w osłonie przeciwwiatrowej Pro.
- 2 Umieścić szalkę wagową SmartPan Pro (2) na górze tacki ociekowej (1).



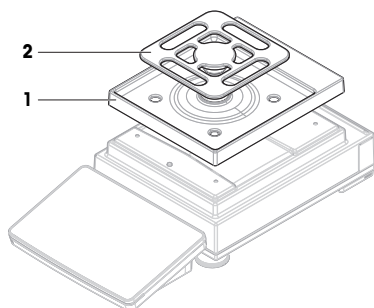
4.4.1.5 Montaż wag 1 mg z osłoną przeciwwiatrową Pro

- Osłona przeciwwiatrowa Pro jest zainstalowana na platformie wagowej.
- 1 Umieścić tackę ociekową (1) w osłonie przeciwwiatrowej Pro.
 - 2 Umieścić szalkę wagową SmartPan Pro (2) na górze tacki ociekowej (1).



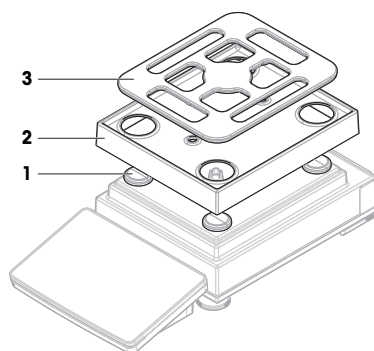
4.4.1.6 Montaż wag 1 mg z szalką wagową SmartPan Pro

- 1 Umieścić tackę ociekową (1) na górze platformy wagowej.
- 2 Umieścić szalkę wagową SmartPan Pro (2) na górze tacki ociekowej (1).



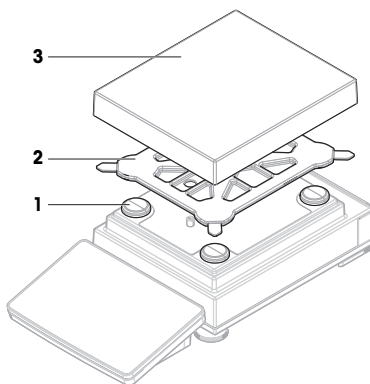
4.4.1.7 Montaż wag 5 mg oraz 10 mg z szalką wagową SmartPan Pro

- 1 Założyć cztery zakrętki wspornika szalki wagowej (1) na górę platformy wagowej.
- 2 Umieścić tackę ociekową (2) na górze platformy wagowej.
- 3 Ustawić szalkę wagową SmartPan Pro (3) na górze zakrętek wspornika szalki wagowej (1).



4.4.1.8 Montaż wag 100 mg

- 1 Założyć cztery zakrętki wspornika szalki wagowej (1) na górę platformy wagowej.
- 2 Umieścić szalkę wagową (2) na górze zakrętek wspornika szalki wagowej (1).
- 3 Ustawić szalkę wagową z osłoną zabezpieczającą (3) na górze wspornika szalki (2).



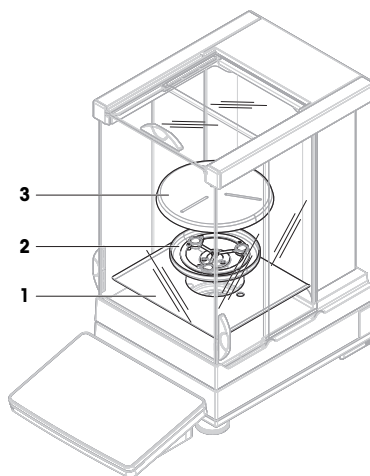
4.4.1.9 Montaż komparatorów 0,1 mg oraz 1 mg z szalką wagową LevelMatic

i Notatka

Wagi 0,1 mg z osłoną przeciwwiatrową Pro są wyposażone w uszczelkę. Uszczelka służy do odizolowania komory ważenia od podmuchów powietrza. Uszczelka musi być zawsze prawidłowo założona na spodzie osłony przeciwwiatrowej Pro, jak opisano w [Montaż osłony przeciwwiatrowej Pro do wag 0,1 mg i komparatorów ▶ strona 12].

- Uszczelka jest założona na osłonie przeciwwiatrowej Pro.
- Osłona przeciwwiatrowa Pro jest zainstalowana na platformie wagowej.

- 1 Umieścić dolną płytę (1) w osłonie przeciwwiatrowej Pro.
- 2 Umieścić uchwyt LevelMatic (2) na płycie dolnej (1).
- 3 Umieścić szalkę wagową LevelMatic (3) na górze uchwytu szalki (2).



4.4.2 Wagi i komparatory z platformą wagową typu L

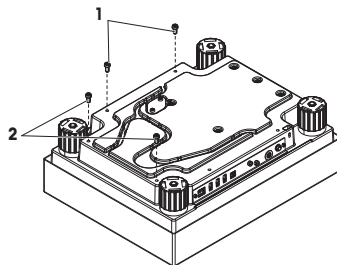
4.4.2.1 Montaż terminala do platformy wagowej

Terminal może zostać przymocowany do dłuższego lub krótszego boku platformy wagowej L.

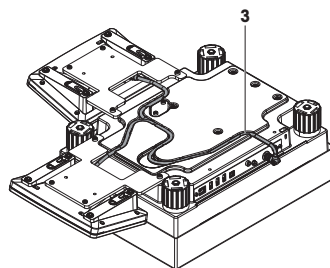
Notatka

Na platformach wagowych typu L uchwyt terminala może być używany zarówno z wagami, jak i komparatorami.

- 1 Przekręć platformę wagową dołem do góry.
- 2 Odkręć śruby (1) na dłuższym boku lub śruby (2) na krótszym boku platformy wagowej.
- 3 Połącz terminal z platformą wagową za pomocą kabła połączeniowego terminala.
- 4 Zamocuj uchwyt terminala do dłuższego lub krótszego boku platformy wagowej. Przymocuj uchwyt terminala śrubami platformy wagowej.



- 5 Ułóż połączeniowy kabel terminala (3) w kanale kabla.



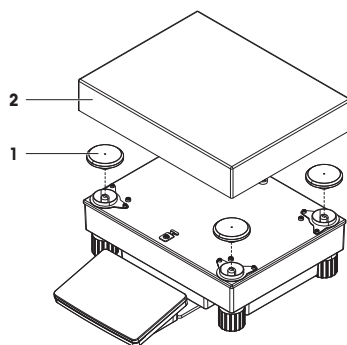
Notatka

Podczas wkładania kabla połączeniowego terminala do kanału musi być on umieszczony jednocześnie w obu kierunkach. Kabel połączeniowy terminala nie może mieć luzu pomiędzy wtyczką a kanałem (zob. ilustracja).

- 6 Przekręć platformę wagową.

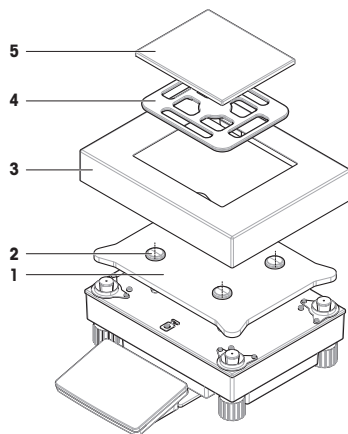
4.4.2.2 Montaż wag 100 mg oraz 1 g

- 1 Założyć zakrętki wspornika szalki wagowej (1) na platformę wagową.
- 2 Umieścić szalkę wagową (2) na zakrętkach wspornika szalki wagowej (1).



4.4.2.3 Montaż wag 10 mg z szalką wagową SmartPan Pro

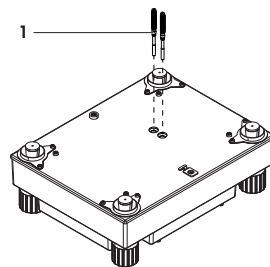
- 1 Umieścić płytkę przejściową (1) na platformie wagowej.
- 2 Założyć zakrętki wspornika szalki wagowej (2) na płytce przejściowej.
- 3 Umieścić element osłony przeciwwiatrowej (3) na płytce przejściowej (1).
- 4 Ustawić szalkę wagową SmartPan Pro (4) na zakrętkach wspornika szalki wagowej (2).
- 5 W razie potrzeby ustawić szalkę wagową (5) na górze szalki wagowej SmartPan Pro (4).



4.4.2.4 Demontaż oraz instalacja transportowych śrub zabezpieczających (tylko dla komparatorów)

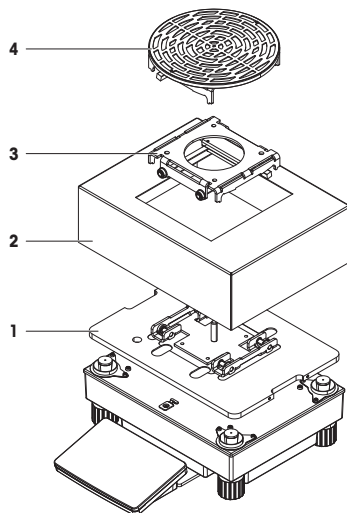
Śruby transportowe służą do zapobiegania uszkodzeniu czujnika wagowego podczas transportu. Przed zainstalowaniem szalki wagowej należy usunąć śruby transportowe z górnej części platformy wagowej. Zachować śruby transportowe na wypadek transportu komparatora.

- 1 Odkręć i wyjmij śruby transportowe (1) z górnej części platformy wagowej.
- 2 Zamknij otwory dołączonymi zaślepkami z plastiku.
- 3 Przed transportem komparatora należy ponownie zamontować śruby transportowe.



4.4.2.5 Montaż komparatorów 1 mg/5 mg z szalką wagową LevelMatic

- 1 Umieścić płytkę przejściową z płytą podstawy LevelMatic (1) na platformie wagowej.
- 2 Umieścić element osłony przeciwwiatrowej (2) na płycie przejściowej (1).
- 3 Umieścić uchwyt szalki wagowej LevelMatic (3) na płycie podstawy LevelMatic (1).
- 4 Umieścić szalkę wagową LevelMatic (4) na górze uchwytu szalki (3).



4.4.2.6 Montaż komparatora XPR64002LC-T



Wskazówki dot. montażu komparatora XPR64002LC-T można znaleźć w Instrukcji instalacji dostarczonej z komparatorem.

4.5 Przygotowanie do eksploatacji

4.5.1 Podłączenie wagi



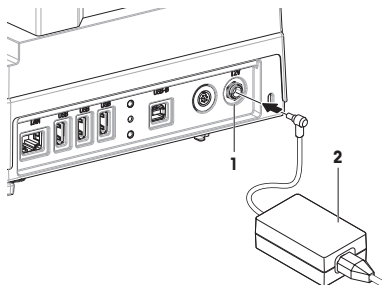
OSTRZEŻENIE

Ryzyko śmierci lub poważnych urazów w wyniku porażenia prądem

Kontakt z częściami pod napięciem może doprowadzić do urazów lub śmierci.

- 1 Należy używać tylko przewodu zasilającego METTLER TOLEDO oraz zasilacza AC/DC, które są przeznaczone do tego urządzenia.
- 2 Przewód zasilający należy podłączyć do uziemionego gniazda elektrycznego.
- 3 Wszystkie przewody elektryczne i połączenia utrzymywać z dala od cieczy i wilgoci.
- 4 Sprawdzić przewody i wtyczkę zasilania pod kątem uszkodzeń i wymienić w razie potrzeby.

- 1 Kable należy poprowadzić w taki sposób, aby nie uległy uszkodzeniu ani nie zakłócały pracy urządzenia.
 - 2 Włożyć wtyczkę zasilacza AC/DC (2) do wejścia zasilania urządzenia (1).
 - 3 Zabezpieczyć wtyczkę, pewnie dokręcając nakrętkę radelkowaną.
 - 4 Włożyć wtyczkę przewodu zasilającego do łatwo dostępnego, uziemionego gniazda elektrycznego.
- ➔ Waga włącza się automatycznie.



Notatka

Nie należy podłączać urządzenia do gniazdka elektrycznego sterowanego przełącznikiem. Po włączeniu instrumentu musi się on rozgrzać przed podaniem dokładnych wyników.

Zobacz także

 Dane ogólne ▶ strona 24

4.5.2 Włączenie wagi

Po podłączeniu do zasilania waga włączy się automatycznie.

EULA (Umowa licencyjna dla użytkownika końcowego)

Po pierwszym włączeniu wagi na ekranie zostanie wyświetlona umowa licencyjna dla użytkownika końcowego (ang. EULA).

- 1 Przeczytaj warunki umowy.
- 2 Dotknij **Akceptuję warunki podane w umowie licencyjnej**, i potwierdź przyciskiem **✓ OK**.
⇒ Pojawia się główny ekran ważenia.

Aklimatyzacja i nagrzewanie

Aby zapewnić wiarygodne odczyty, waga musi się najpierw:

- zaaklimatyzować do temperatury pokojowej
- nagrzać przez podłączenie do zasilania

Czas aklimatyzacji i czas nagrzewania wag i komparatorów podano w części "Dane ogólne".

Notatka

Po włączeniu wagi znajdującej się w trybie czuwania jest ona od razu gotowa do pracy.

Zobacz także

 Dane ogólne ▶ strona 24

 Włączanie/wyłączanie trybu czuwania ▶ strona 20

4.5.3 Poziomowanie wagi

Precyzyjne i stabilne ustawienie urządzenia w pozycji poziomej jest warunkiem koniecznym do uzyskania porównywalnych i dokładnych wyników ważenia.

Jeśli zostanie wyświetlony komunikat **Waga niewyważona**:



- 1 Dotknij opcji **▶ Wyważ wagę**.
⇒ Otworzy się ekran **Poziomowanie**.
 - 2 Postępuj zgodnie z instrukcjami kreatora.
- Narzędzie do poziomicowania jest również dostępne z poziomu **Menu wagi**:

 **Nawigacja:** ▶ **Menu wagi** >  **Poziomowanie**



4.5.4 Adiustacja wewnętrzna

 **Nawigacja:** ▼ **Metody** >  **Adiustacje**


■ **Strategia** adiustacji jest ustawiona na **Adiustacja wewnętrzna**.

- 1 Otwórz sekcję **Metody**, naciśnij  **Adiustacje**, wybierz adiustację, a następnie naciśnij **▶ Uruchoom** - lub -
na głównym ekranie ważenia, po czym naciśnij **⋮ Więcej**, a następnie **Rozpocznij adiustację**.
⇒ Zostanie wykonane polecenie **Adiustacja wewnętrzna**.
⇒ Po zakończeniu adiustacji zostanie wyświetlony przegląd wyników tej adiustacji.
- 2 Dotknij opcji  **Drukuj**, aby wydrukować wyniki.
- 3 Dotknij opcji **✓ Zakończ adiustację**.
⇒ Waga jest gotowa.

4.5.5 Włączanie/wyłączanie trybu czuwania

- 1 Aby przejść w tryb czuwania, przytrzymaj przycisk .
⇒ Wyświetlacz jest ciemny. Waga jest nadal włączona.
- 2 Aby wyjść z trybu czuwania, naciśnij .
⇒ Wyświetlacz zostanie włączony.


4.5.6 Wyłączanie wagi

Aby całkowicie wyłączyć wagę zasilaną z sieci, należy ją odłączyć od zasilania elektrycznego. Przytrzymanie wciśniętego przycisku  spowoduje przełączenie wagi do trybu czuwania.

Notatka

Jeśli waga była całkowicie wyłączona przez dłuższy czas, przed użyciem należy ją rozgrzać.

Zobacz także

 Włączenie wagi ▶ strona 19


4.6 Wykonanie prostego ważenia

4.6.1 Wyzerowanie wagi

- 1 W razie potrzeby otwórz osłonę przeciwwiatrową.
- 2 Opróżnij szalkę wagową.
- 3 W razie potrzeby zamknij osłonę przeciwwiatrową.
- 4 Naciśnij przycisk **→0←** w celu wyzerowania wagi.
⇒ Waga jest wyzerowana.

4.6.2 Tarowanie wagi


W przypadku użycia zbiornika na próbki wyzeruj wagę.

- 1 W razie potrzeby otwórz osłonę przeciwwiatrową.
- 2 Opróżnij szalkę wagową.
- 3 W razie potrzeby zamknij osłonę przeciwwiatrową.
- 4 Naciśnij przycisk **→0←** w celu wyzerowania wagi.
- 5 W razie potrzeby otwórz osłonę przeciwwiatrową.
- 6 Umieść zbiornik na próbki na szalce wagowej.
- 7 W razie potrzeby zamknij osłonę przeciwwiatrową.
- 8 Naciśnij przycisk **→T←**, aby wytarować wagę.
⇒ Waga jest tarowana. Wyświetlana jest ikona .

4.6.3 Wykonywanie ważenia

- 1 W razie potrzeby otwórz osłonę przeciwwiatrową.
- 2 Umieść obiekt przeznaczony do zważenia w zbiorniku na próbki.
- 3 Dotknij opcji **+ Dodaj wynik**, jeśli chcesz zareportować wynik ważenia.
⇒ Wynik zostanie dodany do **Lista Wyniki**.

4.6.4 Zakończenie ważenia

- 1 Aby zapisać **Lista Wyniki**, naciśnij  **Zakończ**.
⇒ Otworzy się okno **Zakończ zadanie**.
- 2 Wybierz opcję, aby zapisać lub wydrukować **Lista Wyniki**.
⇒ Otworzy się odpowiednie okno dialogowe.
- 3 Postępuj zgodnie z instrukcjami kreatora.
- 4 Dotknij opcji **✓ Zakończ**.
⇒ **Lista Wyniki** zostanie zapisany/wydrukowany, a następnie usunięty.

4.7 Przenoszenie, pakowanie i przechowywanie



NOTYFIKACJA

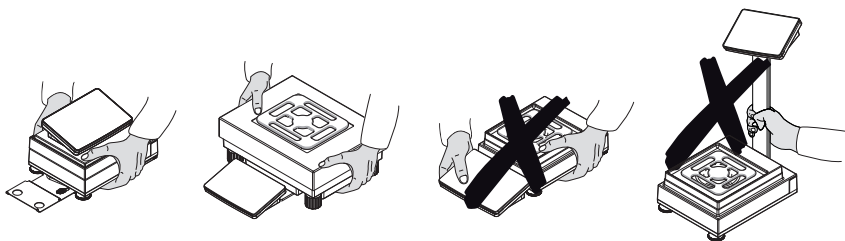
Uszkodzenie osłony przeciwwiatrowej, terminala lub dodatkowego stojaka terminala

Podczas przenoszenia wagi nie wolno trzymać jej tylko za szklaną osłonę przeciwwiatrową, terminal ani stojak terminala.

- Zdjąć terminal platformy wagowej typu S z uchwytu i umieścić go na szalce. Podczas przenoszenia wagi zawsze trzymać platformę wagową obiema rękami.

4.7.1 Przenoszenie wagi na małą odległość

- 1 Odłączyć wagę do zasilacza AC/DC.
- 2 W razie potrzeby odłączyć wszystkie przewody.
- 3 Zdjąć terminal z uchwytu i umieścić go na platformie wagowej (tylko dla platformy wagowej typu S).
- 4 Chwyć platformę wagową oburącz i przenieś wagę w pozycji poziomej do miejsca docelowego. Pamiętaj o wymaganiach dotyczących lokalizacji.



Zobacz także

- 🔗 Wybór miejsca ▶ strona 8
- 🔗 Poziomowanie wagi ▶ strona 19
- 🔗 Adjustacja wewnętrzna ▶ strona 19

4.7.2 Transport wagi na dużą odległość

METTLER TOLEDO zaleca stosowanie oryginalnego opakowania podczas transportu lub wysyłki wagi lub jej komponentów na duże odległości. Elementy oryginalnego opakowania zostały zaprojektowane specjalnie z myślą o wadze i jej częściach, aby zapewnić maksymalną ochronę podczas transportu.



NOTYFIKACJA

Uszkodzenie komparatora

Podczas transportu komparatora na duże odległości zawsze należy zainstalować transportowe śruby zabezpieczające na platformie wagowej.

Zobacz także

- 🔗 Demontaż oraz instalacja transportowych śrub zabezpieczających (tylko dla komparatorów) ▶ strona 17

4.7.3 Pakowanie i przechowywanie

Pakowanie wagi

Wszystkie części opakowania przechowywać w bezpiecznym miejscu. Elementy oryginalnego opakowania zostały zaprojektowane specjalnie z myślą o wadze i jej częściach, aby zapewnić maksymalną ochronę podczas transportu lub przechowywania.

Przechowywanie wagi

Waga powinna być przechowywana wyłącznie w następujących warunkach:

- w pomieszczeniu i w oryginalnym opakowaniu
- w zależności od warunków otoczenia – patrz rozdział „Dane techniczne”.

Notatka

W przypadku przechowywania przez okres ponad 6 miesięcy może dojść do rozładowania akumulatora (utrąconą zostanie tylko data i godzina).

Zobacz także

 Dane techniczne ▶ strona 24

5 Konserwacja

Aby zagwarantować funkcjonalność wagi i dokładność wyników ważenia, użytkownik musi wykonać pewne czynności konserwacyjne.



W celu uzyskania dalszych informacji należy zapoznać się z podręcznikiem uzupełniającym.

 www.mt.com/XPR-precision-RM

5.1 Zadania konserwacyjne

Czynności konserwacyjne	Zalecana częstotliwość	Uwagi
Adiustacja wewnętrzna	<ul style="list-style-type: none">• Codziennie• po czyszczeniu• po poziomowaniu• po zmianie lokalizacji	patrz "Adiustacja wewnętrzna"
Rutynowe testy (test niecentrycznego obciążenia, test powtarzalności, test czułości). METTLER TOLEDO zaleca przeprowadzenie przynajmniej jednego testu czułości.	<ul style="list-style-type: none">• po czyszczeniu• Po zmontowaniu wagi• po aktualizacji oprogramowania• W zależności od przepisów wewnętrznych (SOP)	patrz "Testy" w podręczniku uzupełniającym
Czyszczenie	<ul style="list-style-type: none">• po każdorazowym użyciu• Po zmianie substancji• W zależności od stopnia zanieczyszczenia• W zależności od przepisów wewnętrznych (SOP)	patrz "Czyszczenie"
Aktualizacja oprogramowania	<ul style="list-style-type: none">• W zależności od przepisów wewnętrznych (SOP).• Po wydaniu nowego oprogramowania.	patrz "Aktualizacja oprogramowania" w podręczniku uzupełniającym

Zobacz także

 Adiustacja wewnętrzna ▶ strona 19

 Czyszczenie ▶ strona 23

5.2 Czyszczenie

5.2.1 Demontaż osłony przeciwwiatrowej Pro do czyszczenia

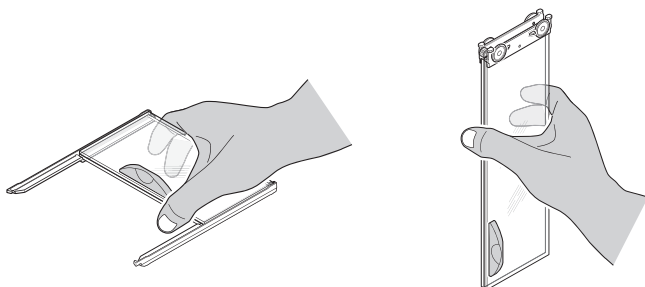


PRZESTROGA

Urazy spowodowane ostrymi przedmiotami lub stłuczonym szkłem

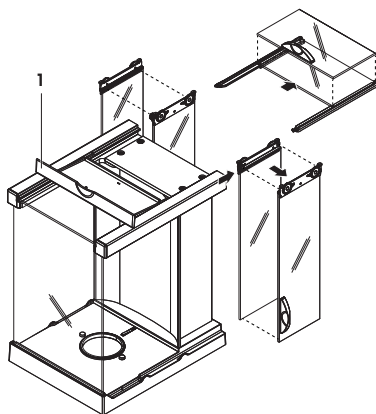
Elementy urządzenia, np. szkło, mogą pękać i powodować urazy.

- Zawsze postępuj z rozwagą i ostrożnością.



- 1 Zdjąć szalkę wagową.
- 2 Zdjąć osłonę przeciwwiatrową Pro z platformy wagowej i umieścić ją na czystej powierzchni.
- 3 Zdjąć tackę ociekową.
- 4 Obrócić pokrywę (1) do przodu.
- 5 Pociągnąć górną szybę do tyłu i wyjmij z obudowy.
- 6 Wysunąć szyby boczne z obudowy.

⇒ Osłona przeciwwiatrowa Pro jest gotowa do czyszczenia.



5.2.2 Czyszczenie wagi



NOTYFIKACJA

Uszkodzenie urządzenia spowodowane nieprawidłowymi metodami czyszczenia

Jeśli płyn dostanie się do obudowy, może spowodować uszkodzenie urządzenia. Niektóre środki czyszczące, rozpuszczalniki lub środki ścierne mogą zniszczyć powierzchnię urządzenia.

- 1 Nie rozpylać i nie rozlewać cieczy na wagę.
- 2 Używać wyłącznie środków czyszczących określonych w podręczniku uzupełniającym urządzenia lub w poradniku „8 Steps to a Clean Balance”.
- 3 Do czyszczenia używać wyłącznie lekko zwilżonej, niestrzępiącej się ściereczki lub chusteczki.
- 4 Rozlaną ciecz należy usuwać natychmiast.



Więcej informacji na temat czyszczenia wagi można znaleźć w rozdziale „8 Steps to a Clean Balance”.

► www.mt.com/lab-cleaning-guide

Czyszczenie obszaru wokół wagi

- Usunąć wszelki brud i kurz wokół wagi i uniknąć dalszych zanieczyszczeń.

Czyszczenie terminala

- Wyczyścić terminal wilgotną szmatką lub chusteczką i łagodnym środkiem czyszczącym.

Czyszczenie zdejmowanych części

- Wyczyścić zdemonstrowaną część przy użyciu wilgotnej szmatki lub chusteczki i łagodnego środka czyszczącego bądź umyć w zmywarce w temperaturze do 80°C.

Czyszczenie urządzenia ważącego

- 1 Odcłóż wagę do zasilacza AC/DC.
- 2 Wyczyścić powierzchnię wagi niestrzępiącą się szmatką zwilżoną łagodnym środkiem czyszczącym.
- 3 Usunąć proszek lub kurz przy użyciu chusteczki higienicznej.
- 4 Usunąć lepkie substancje przy użyciu niestrzępiącej się szmatki i łagodnego rozpuszczalnika, np. izopropanolu lub etanolu 70%.

5.2.3 Przygotowanie do eksploatacji po czyszczeniu

- 1 Zmontuj wagę ponownie.
- 2 Sprawdź, czy drzwiczki osłony przeciwwiatrowej (górne i boczne) normalnie się otwierają i zamykają.
- 3 Sprawdź, czy terminal jest podłączony do wagi.
- 4 Podłącz ponownie wagę do zasilacza AC/DC.
- 5 Sprawdź stan wyważenia i w razie potrzeby wyważ wagę.
- 6 Przestrzegaj czasu nagrzewania określonego w "Danych technicznych".
- 7 Przeprowadź adiację wewnętrzną.
- 8 Przeprowadź rutynowy test zgodnie z przepisami wewnętrznymi obowiązującymi w Twojej firmie. Po czyszczeniu wagi METTLER TOLEDO zaleca przeprowadzenie testu czułości.
- 9 Naciśnij przycisk → **0** ← w celu wyzerowania wagi.
⇒ Po tym waga jest gotowa do pracy.

Zobacz także

- 🔗 Poziomowanie wagi ► strona 19
- 🔗 Dane techniczne ► strona 24
- 🔗 Adiacja wewnętrzna ► strona 19

6 Dane techniczne

6.1 Dane ogólne

Zasilanie

Zasilacz AC/DC (model nr FSP060-DHAN3):

Wejście: 100-240 V AC ±10%, 50-60 Hz, 1,8 A
Wyjście: 12 V DC, 5 A, LPS, SELV

Zasilacz AC/DC (model nr FSP060-DIBAN2):

Wejście: 100-240 V AC ±10%, 50-60 Hz, 1,5 A
Wyjście: 12 V DC, 5 A, LPS, SELV

Przewód do zasilacza AC/DC:

3-żyłowy z wtyczką specyficzną dla kraju odbiorcy
12 V DC ± 10%, 2,25 A

Pobór mocy przez wagę:



Polaryzacja:

Zabezpieczenia i standardy

Kategoria przepięciowa:	II
Stopień zanieczyszczenia:	2
Standardy bezpieczeństwa i EMC:	Patrz Deklaracja zgodności
Obszar zastosowania:	Do użytku tylko w suchych pomieszczeniach

Warunki otoczenia

Wartości graniczne mają zastosowanie, gdy waga jest używana w następujących warunkach otoczenia:

Wysokość nad poziomem morza:	do 5000 m
Temperatura otoczenia:	+10 – +30°C
Maks. zmiana temperatury:	5°C/h
Wilgotność względna:	30 – 70%, bez skraplania
Czas aklimatyzacji:	Co najmniej 4 godziny po umieszczeniu urządzenia w miejscu, w którym będzie używane.
Czas nagrzewania:	Co najmniej 30 minut po podłączeniu wagi do zasilania. Po przełączeniu ze stanu czuwania waga jest od razu gotowa do pracy.

Wagi można używać w następujących warunkach otoczenia: Charakterystyka techniczna wagi może jednak wykraczać poza wartości graniczne:

Temperatura otoczenia:	+5 do +40°C
Wilgotność względna:	od 20% do maks. 80% przy 31°C, liniowe obniżanie do 50% przy 40°C, bez skraplania

Waga może być odłączona i przechowywana w opakowaniu w następujących warunkach:

Temperatura otoczenia:	-25 – +70°C
Wilgotność względna:	10 – 90%, bez kondensacji

Warunki otoczenia komparatorów

Aby osiągnąć określone parametry działania, komparatory muszą być pracować w następujących warunkach otoczenia:

Czas aklimatyzacji:	Co najmniej 8 godzin po umieszczeniu urządzenia w miejscu, w którym będzie używane.
Czas nagrzewania:	Co najmniej 60 minut po podłączeniu wagi do zasilania. Po przełączeniu ze stanu czuwania waga jest od razu gotowa do pracy.
Prędkość powietrza, maks.:	0,15 m/s

7 Utylizacja

Zgodnie z dyrektywą europejską 2012/19/UE dotyczącą zużytego sprzętu elektrycznego i elektronicznego (WEEE) urządzenia nie należy wyrzucać razem z odpadami komunalnymi. Dotyczy to także państw spoza Unii Europejskiej zgodnie z przepisami prawa obowiązującymi na ich terytorium.

Prosimy o utylizację niniejszego produktu zgodnie z lokalnymi uregulowaniami prawnymi: w punktach zbiórki urządzeń elektrycznych i elektronicznych. W razie pytań prosimy o kontakt z odpowiednim urzędem lub dystrybutorem, który dostarczył niniejsze urządzenie. Jeśli urządzenie to zostanie przekazane innym podmiotom, jego treść musi być również związana z niniejszym rozporządzeniem.



İçindekiler

1	Giriş	3
1.1	Diğer belgeler ve bilgiler.....	3
1.2	Kısaltmalar.....	3
1.3	Uyumluluk bilgileri	4
2	Güvenlik Bilgileri	4
2.1	Sinyal sözcükleri ve uyarı sembollerinin tanımları	5
2.2	Ürüne özel güvenlik bilgileri.....	5
3	Tasarım ve İşlev	6
3.1	Genel bakış	6
3.2	Kullanıcı arayüzü	6
3.2.1	Ana bölümlere kısa bir bakış	6
3.2.2	Ana tartım ekranı	7
4	Kurulum ve Çalıştırmayı Başlatma	8
4.1	Konum seçimi	8
4.2	Terazinin ambalajının açılması	8
4.3	Teslimat kapsamı.....	9
4.3.1	S tartım platformlu teraziler	9
4.3.2	S tartım platformlu komparatörler.....	10
4.3.3	L tartım platformlu teraziler	10
4.3.4	L tartım platformlu komparatörler.....	11
4.4	Kurulum.....	11
4.4.1	S tartım platformlu teraziler ve komparatörler.....	11
4.4.1.1	Terminalin tartım platformuna tutturulması.....	11
4.4.1.2	0,1 mg teraziler ve komparatörler için Pro rüzgârlığın montajı	12
4.4.1.3	Pro rüzgârlığın tartım platformuna kurulumu	13
4.4.1.4	SmartPan Pro tartım kefi ile 0,1 mg terazilerin kurulumu	13
4.4.1.5	Pro rüzgârlıklı 1 mg terazilerin kurulumu	14
4.4.1.6	SmartPan Pro tartım kefi ile 1 mg terazilerin kurulumu.....	14
4.4.1.7	SmartPan PRO tartım kefi ile 5 mg ve 10 mg terazilerin kurulumu.....	14
4.4.1.8	100 mg terazilerin kurulumu.....	15
4.4.1.9	LevelMatic tartım kefi ile 0,1 ve 1 mg komparatörlerin kurulumu	15
4.4.2	L tartım platformlu teraziler ve komparatörler.....	16
4.4.2.1	Terminalin tartım platformuna tutturulması.....	16
4.4.2.2	100 mg ve 1 g terazilerin kurulumu.....	16
4.4.2.3	SmartPan PRO tartım kefi ile 10 mg terazilerin kurulumu	17
4.4.2.4	Taşıma emniyet vidalarını çıkarma ve takma (yalnızca komparatör- ler için)	17
4.4.2.5	LevelMatic tartım kefi ile 1 mg / 5 mg komparatörlerin kurulumu ..	18
4.4.2.6	XPR64002LC-T komparatörün kurulumu.....	18
4.5	Çalıştırma	18
4.5.1	Terazinin bağlanması.....	18
4.5.2	Terazinin açılması	19
4.5.3	Terazinin dengelenmesi.....	19
4.5.4	Bir dâhilî ayarlama işlemi gerçekleştirme.....	19
4.5.5	Bekleme moduna girme / çıkma	20
4.5.6	Terazinin kapatılması	20
4.6	Basit bir tartım yapma	20
4.6.1	Terazinin sıfırlanması	20
4.6.2	Terazinin darasını alma.....	20
4.6.3	Tartım işlemi gerçekleştirme.....	20

4.6.4	Tartımın tamamlanması	20
4.7	Taşıma, ambalajlama ve saklama	21
4.7.1	Terazinin kısa mesafelerde taşınması	21
4.7.2	Terazinin uzun mesafelerde taşınması	21
4.7.3	Ambalajlama ve saklama	21
5	Bakım	22
5.1	Bakım işlemleri	22
5.2	Temizlik	22
5.2.1	Temizlik için Pro rüzgârlığı sökme	22
5.2.2	Terazinin temizlenmesi	23
5.2.3	Temizlikten sonra çalıştırma	24
6	Teknik Veriler	24
6.1	Genel veriler	24
7	İmha etme	25

1 Giriş

METTLER TOLEDO terazilerini seçtiğiniz için teşekkür ederiz. Terazi, yüksek performansı kullanım kolaylığı ile birleştirir.

Komparatörlere ilişkin sorumluluk reddi

Bu belgede "terazi" terimi, hem terazileri hem de komparatörleri tanımlamak için kullanılmaktadır.

Komparatörler, terazilere kıyasla daha yüksek çözünürlükleriyle karakterize edilirler. Ağırlıklı olarak standart ağırlıkların kalibrasyonu gibi fark tarımı uygulamaları için kullanılırlar. Standart terazi testlerinin yanı sıra, komparatörler de üretim esnasında diferansiyel tekrarlanabilirlik (ABA tekrarlanabilirlik) ile test edilmiştir.

EULA

Bu üründeki yazılım, Yazılıma Yönelik METTLER TOLEDO Son Kullanıcı Sözleşmesi (EULA) kapsamında lisanslandırılmıştır.

Bu ürünü kullanarak EULA koşullarını kabul etmiş olursunuz.

► www.mt.com/EULA

1.1 Diğer belgeler ve bilgiler

Bu belge, online olarak diğer dillerde mevcuttur.

Ürün sayfası:

► www.mt.com/XPR-precision

Terazi temizleme talimatları: "8 Steps to a Clean Balance":

► www.mt.com/lab-cleaning-guide

Yazılım arayın:

► www.mt.com/labweighing-software-download

Belgeleri arayın:

► www.mt.com/library

Diğer sorularınız için lütfen yetkili METTLER TOLEDO bayiniz veya servis temsilciniz ile görüşün.

► www.mt.com/contact

1.2 Kısaltmalar

Orijinal terim	Çevirilen terim	Açıklama
AC		Alternating Current (Alternatif akım)
ASTM		American Society for Testing and Materials (Amerikan test ve malzeme kurumu)
DC		Direct Current (Doğru akım)
EMC		Electromagnetic Compatibility (Elektromanyetik uyumluluk)
FCC		Federal Communications Commission (Federal iletişim komisyonu)
GWP		Good Weighing Practice
HID		Human Interaction Device (İnsan etkileşim cihazı)
ID		Identification (Kimlik)
LED		Light-Emitting Diode (Işık yayan diyot)

LPS	Limited Power Source (Sınırlı güç kaynağı)
MAC	Media Access Control (İçerik erişim kontrolü)
MT-SICS	METTLER TOLEDO Standard Interface Command Set (METTLER TOLEDO standart arayüz komut seti)
NA	Not Applicable
OIML	Organisation Internationale de Métrologie Légale (Uluslararası legal metroloji organizasyonu)
RAM	Random Access Memory (Rasgele erişim belleği)
RFID	Radio-frequency identification (Radyo frekansı tanımlama)
RM	Reference Manual (Referans kılavuz)
SELV	Safety Extra Low Voltage (Ekstra güvenli düşük voltaj)
SOP	Standard Operating Procedure (Standart işletim prosedürü)
SQC	Statistical Quality Control
UM	User Manual (Kullanım kılavuzu)
USB	Universal Serial Bus (Evrensel seri veriyolu)
USP	United States Pharmacopeia (Amerika birleşik devletleri farmakopesi)

1.3 Uyumluluk bilgileri

FCC Tedarikçi Uygunluk Beyanı gibi ulusal onay belgeleri, online olarak mevcuttur ve/veya ambalajda bulunabilir.

► www.mt.com/ComplianceSearch



Daha fazla bilgi için Referans Kılavuzuna (RM) başvurun.

► www.mt.com/XPR-precision-RM

2 Güvenlik Bilgileri

Bu enstrüman için "Kullanım Kılavuzu" ve "Referans Kılavuz" adlı iki belge mevcuttur.

- Kullanım Kılavuzu basılarak bu enstrüman ile birlikte teslim edilir.
- Elektronik Referans Kılavuzda ise enstrümana ve kullanımına dair ayrıntılı bir açıklama bulunur.
- İki belgeyi de ileride başvurabilmek için saklayın.
- Enstrümanı başkalarına verirseniz beraberinde bu belgeleri de verin.

Enstrümanı yalnızca Kullanım Kılavuzuna ve Referans Kılavuzuna göre kullanın. Enstrümanın bu belgelere uygun şekilde kullanılmaması veya enstrümanın değiştirilmesi durumunda, enstrümanın güvenliği zarar görebilir ve Mettler-Toledo GmbH hiçbir sorumluluk kabul etmez.

2.1 Sinyal sözcükleri ve uyarı sembollerinin tanımları

Güvenlik notları, güvenlik konuları hakkında önemli bilgiler içerir. Güvenlik notlarını dikkate almamak kişisel yaralanmalara, enstrümanda hasara, arızalara ve yanlış sonuçlara neden olabilir. Güvenlik notları aşağıdaki uyarı işaret ve sembolleriyle belirtilmiştir:

İkaz sözcükleri

TEHLİKE	Kaçınılmadığı takdirde ölüme veya ciddi yaralanmalara neden olabilecek, yüksek risk seviyesinde tehlikeli bir durum.
UYARI	Kaçınılmadığı takdirde muhtemelen ölüme veya ciddi yaralanmalara neden olabilecek, orta risk seviyesinde tehlikeli bir durum.
DİKKAT	Kaçınılmadığı takdirde küçük veya orta düzeyde yaralanmalara neden olabilecek orta risk seviyesinde tehlikeli bir durum.
DUYURU	Kaçınılmadığı takdirde enstrümana hasar verebilecek veya başka maddi zarar, arıza ve hatalı sonuçlar veya veri kaybına yol açan düşük risk seviyesinde tehlikeli bir durum.

Uyarı sembolleri



Genel tehlike



Duyuru

2.2 Ürüne özel güvenlik bilgileri

Kullanım amacı

Bu enstrüman, eğitimli çalışanlar tarafından kullanılmak üzere tasarlanmıştır. Cihazın, tartım işleminde kullanımı amaçlanmıştır.

Mettler-Toledo GmbH şirketinin Mettler-Toledo GmbH izni olmaksızın ibaresi ile ifade edilen, kullanım sınırları dışında kalan her türlü kullanım ve çalıştırma biçimi, kullanım amacının dışında kabul edilir.

Enstrüman sahibinin sorumlulukları

Enstrüman sahibi, enstrümanın kanuni mülkiyetine sahip olan ve enstrümanı kullanan, kullanması için yetkilendirilen ya da kanunen enstrümanın operatörü olarak kabul edilen kişidir. Enstrüman sahibi; tüm enstrüman kullanıcılarının ve üçüncü tarafların güvenliğinden sorumludur.

Mettler-Toledo GmbH enstrüman sahibinin, enstrümanın iş yerinde güvenle kullanılması ve potansiyel tehlikelerle başa çıkılması için kullanıcılara eğitim verdiğini varsaymaktadır. Mettler-Toledo GmbH enstrüman sahibinin gerekli koruyucu aletleri sağladığını varsaymaktadır.

Güvenlik notları



UYARI

Elektrik çarpması nedeniyle ölüm veya ciddi yaralanma

Yükü akım taşıyan parçalarla temas, yaralanma ve ölüme yol açabilir.

- 1 Yalnızca akım taşıyan parçalarla temas, yaralanma ve ölüme yol açabilir.
- 2 Güç kablosunu topraklanmış bir güç çıkışına bağlayın.
- 3 Bütün elektrik kablolarını ve bağlantıların sıvılardan ve nemden uzak tutun.
- 4 Kablolarda ve güç prizinde hasar olup olmadığını kontrol edin; hasarlı olmaları halinde değiştirin.



DUYURU

Uygun olmayan parçaların kullanımından dolayı enstrümanda hasar veya arıza

- Yalnızca enstrümanızla kullanılmak üzere tasarlanmış METTLER TOLEDO parçaları kullanın.

Referans Kılavuzunda yedek parçaların ve aksesuarların bir listesini bulabilirsiniz.

3 Tasarım ve İşlev



Daha fazla bilgi için Referans Kılavuza (RM) başvurun.

► www.mt.com/XPR-precision-RM

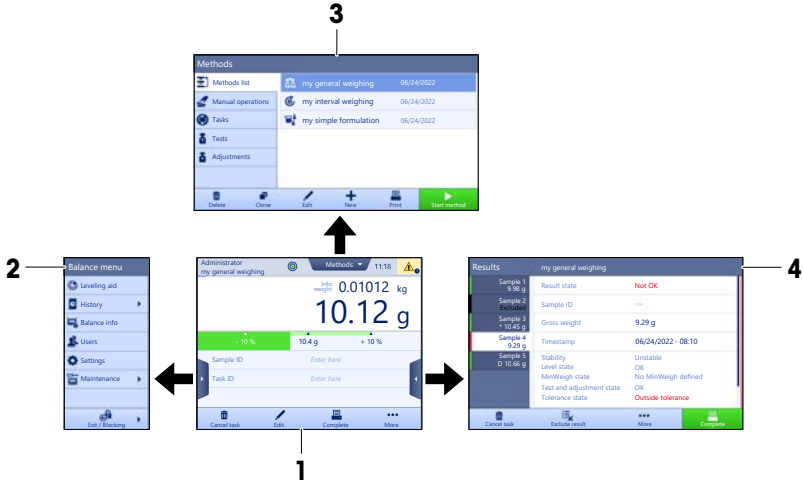
3.1 Genel bakış

Bu kılavuzun en başında verilen "Overview" (grafikler ve açıklamalar) bölümlerine bakın.

3.2 Kullanıcı arayüzü

3.2.1 Ana bölümlere kısa bir bakış

Ana tartım ekranı (1), tüm menülerin ve ayarların bulunabileceği merkezi bir gezinme noktasıdır. Ana tartım ekranının yan kısımlarındaki sekmelere dokunulduğunda **Balance menu** (2), **Methods** (3) ve **Results** (4) öğeleri açılır.



Ayrıca bakınız

🔗 Ana tartım ekranı ► sayfa 7

3.2.2 Ana tartım ekranı



Ad	Tanım
1 User name	Mevcut kullanıcının adını gösterir.
2 Tartım değeri alanı	Mevcut ağırlık değerini gösterir.
3 Seviye göstergesi	Terazinin dengelenip (yeşil) dengelenmediğini (kırmızı) gösterir.
4 Methods menüsü	Kullanıcı tarafından tanımlanan metotlara, testlere ve hizalamalara erişir.
5 Info weight	Mevcut tartım değerini farklı bir birimde gösterir.
6 Uyarı ve hata mesajı alanı	Mevcut uyarıyı ve/veya hata mesajlarını gösterir.
7 Results list	Bu görev için kaydedilen tartım sonuçlarını gösterir.
8 Numune durumu OK	Yeşil renkli sonuç durum göstergesi: Sonucun belirli kriterleri karşıladığını belirir. Örneğin: <ul style="list-style-type: none"> • Terazi dengededir. • Dahili ayarlama yapılarak tamamlanmıştır. • Tartım sonucu, belirlenen tolerans aralığı içerisinde (yalnızca toleransın belirlendiği durumlarda).
9 Numune durumu Excluded	Siyah renkli sonuç durum göstergesi: sonucun Results list dışında tutulduğunu gösterir.
10 Numune durumu Not OK	Kırmızı renkli sonuç durum göstergesi: Sonuç kriterlerinin yerine getirilmediğini belirir. Örneğin; "Tartım sonucu belirlenen dayanıklılık değerlerinin dışındadır".
11 Düğme Add result	Sonucu Results list içine ekler. Düğme, seçilen metoda bağlı olarak farklı işlevlere sahip olabilir.
12 İşlem çubuğu	Mevcut görevle ilgili işlemleri içerir.
13 Balance menu	Terazi özelliklerine erişir.
14 Metot bilgi bölümü	Numune, metot veya görev kimlikleri hakkında bilgiler içerir.
15 SmartTrac	Üst ve alt dayanıklılık limitlerine sahip bir hedef ağırlığı tanımlamak için tartım yardımcısı olarak kullanılır.
16 Tartım değeri alanı	Devam eden tartım prosesinin sonuçlarını gösterir.
17 Method name	Kullanılan metodun adını gösterir.

4 Kurulum ve Çalıştırmayı Başlatma

4.1 Konum seçimi

Terazi duyarlı, hassas bir enstrümandır. Yerleştirildiği konumun tartım sonuçlarının doğruluğu üzerinde büyük etkisi olacaktır.

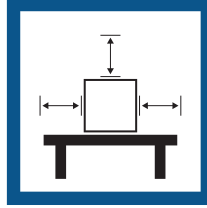
Konum gereksinimleri

İçeride sabit bir masaya yerleştirin

Yeterli alan bırakın

Enstrümanı dengeleyin

Yeterli ışıklandırma sağlayın

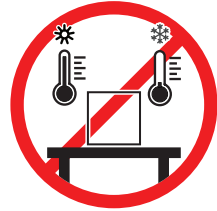
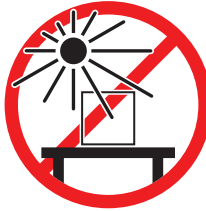


Doğrudan güneş ışığından kaçının

Titreşimlerden kaçının

Güçlü hava akımlarından kaçının

Sıcaklık dalgalanmalarından kaçının



Teraziler için yeterli aralık: Enstrümanın tüm çevresinde > 15 cm
Çevresel koşulları göz önünde bulundurun. Bkz. "Teknik Veriler".

4.2 Terazinin ambalajının açılması

Terazinin ambalajını açın ve taşıma sırasında oluşmuş herhangi bir hasar veya kaybolmuş parça olup olmadığını kontrol edin. Eksik veya kusurlu parça durumunda lütfen bir METTLER TOLEDO servis temsilcisini bilgilendirin.

METTLER TOLEDO ambalaj elemanları ile orijinal kutunun saklanması tavsiye eder. Teraziyi saklamak ve taşımak için ambalaj elemanlarını kullanın.

4.3 Teslimat kapsamı

4.3.1 S tartım platformlu teraziler

Bileşenler	Pro rüzgârlıklı 0,1 mg	Pro rüzgârlıklı 0,5 mg / 1 mg	Pro rüzgârlık- sız 1 mg	5 mg / 10 mg	100 mg
Koruyucu kapaklı tartım platformu	✓	✓	✓	✓	✓
Koruyucu kapaklı terminal	✓	✓	✓	✓	✓
Terminal tutucu	✓	✓	✓	✓	✓
Terminal kablo (önceden monte edilmiş)	✓	✓	✓	✓	✓
Pro rüzgârlık	✓	✓	–	–	–
Tartım kefesi 128 × 128 mm	–	✓ ¹	–	–	–
Tartım kefesi 172 × 205 mm	–	–	–	✓ ¹	–
Tartım kefesi 193 × 223 mm	–	–	–	–	✓
SmartPan Pro / SmartPan tartım kefesi 90 × 90 mm	✓ ²	–	–	–	–
SmartPan Pro / SmartPan tartım kefesi 127 × 127 mm	–	✓ ¹	✓ ²	–	–
SmartPan Pro / SmartPan tartım kefesi 170 × 203 mm	–	–	–	✓ ¹	–
Tartım kefesi desteği	–	–	–	–	✓
Damlama tepsisi	✓	✓	✓	✓	–
Pro rüzgârlık contası	✓	–	–	–	–
Terazi altı tartım için kancalı tartı	✓	✓	✓	✓	✓
AC/DC adaptörü	✓	✓	✓	✓	✓
Elektrik kablosu (ülkeye göre değişir)	✓	✓	✓	✓	✓
Kullanım Kılavuzu	✓	✓	✓	✓	✓
Üretim sertifikası	✓	✓	✓	✓	✓
Uygunluk Beyanı	✓	✓	✓	✓	✓

1) Ülkenizdeki onayın durumuna bağlı olarak, ürününüz SmartPan ve düz tartım kefesiyle veya SmartPan Pro ile teslim edilir.

2) Ülkenizdeki onayın durumuna bağlı olarak, ürününüz SmartPan veya SmartPan Pro ile birlikte teslim edilir.

4.3.2 S tartım platformlu komparatörler

Bileşenler	0,1 mg	1 mg
Koruyucu kapaklı tartım platformu	✓	✓
Koruyucu kapaklı terminal	✓	✓
Terminal kablo (önceden monte edilmiş)	✓	✓
PRO rüzgarlık (XPR10003SC için değil)	✓	✓
Rüzgarlık XP W12 (yalnızca XPR10003SC için)	–	✓
SmartPan PRO 3 yerli	✓	✓
LevelMatic tartım kefesi ø 130 mm (XPR2003SC için değil)	✓	✓
Alt plaka	✓	✓
PRO rüzgarlık contası	✓	–
Terazi altı tartım için kancalı tartı	✓	✓
AC/DC adaptörü	✓	✓
Elektrik kablosu (ülkeye göre değişir)	✓	✓
Kullanım Kılavuzu	✓	✓
Üretim sertifikası	✓	✓
Uygunluk Beyanı	✓	✓

4.3.3 L tartım platformlu teraziler

Bileşenler	10 mg	100 mg / 1 g
Tartım platformu	✓	✓
Koruyucu kapaklı terminal	✓	✓
Terminal tutucu	✓	✓
Terminal kablosu	✓	✓
Rüzgarlık elemanı	✓	–
Tartım kefesi 172 × 205 mm	✓	–
Tartım kefesi 280 × 360 mm	–	✓
SmartPan PrO 2 yerli	✓	–
AC/DC adaptörü	✓	✓
Elektrik kablosu (ülkeye göre değişir)	✓	✓
Kullanım Kılavuzu	✓	✓
Üretim sertifikası	✓	✓
Uygunluk Beyanı	✓	✓

4.3.4 L tartım platformlu komparatörler

Bileşenler	1 mg	5 mg	10 mg
Tartım platformu	✓	✓	✓
Koruyucu kapaklı terminal	✓	✓	✓
Terminal tutucu (XPR64002LC-T için değil)	✓	✓	✓
Terminal kablosu	✓	✓	✓
Rüzgarlık elemanı XP W64 (yalnızca XPR26003LC ve XPR64003LD5C için)	✓	✓	–
Tartım kefesı 280 x 360 mm (XPR64003LD5C ve XPR64002LC için değil)	–	✓	✓
Rüzgarlık elemanı ve tartım kefesı tutucu ile LevelMatic tartım kefesı ø 220 mm (XPR32003LD5C için değil)	✓	✓	–
Sabit tartım kefesı ø 220 mm (yalnızca XPR64002LC-T için)	–	–	✓
AC/DC adaptörü	✓	✓	✓
Elektrik kablosu (ülkeye göre deęişir)	✓	✓	✓
Taşıma çantası (yalnızca XPR64002LC-T için)	–	–	✓
Kullanım Kılavuzu	✓	✓	✓
Üretim sertifikası	✓	✓	✓
Uygunluk Beyanı	✓	✓	✓

4.4 Kurulum

4.4.1 S tartım platformlu teraziler ve komparatörler

4.4.1.1 Terminalin tartım platformuna tutturulması

Terminal, genellikle terminal tutucu üzerindeki ağırlık platformunun önüne yerleştirilir. Alternatif olarak terminal, tartım platformunun yanına yerleştirilebilir veya ek bir terminal standına takılabilir.

Not

S tartım platformlu komparatörler, terminal tutucu olmadan kullanılır.

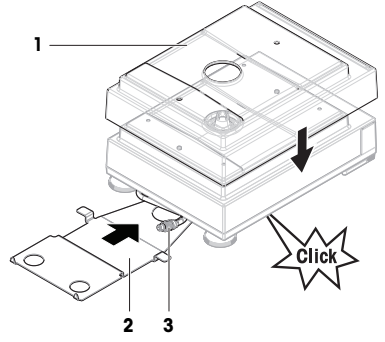


DUYURU

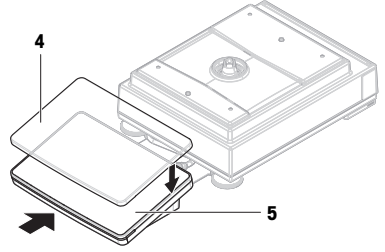
Terazinin hasar görmesi

Tartım platformu ve terminal, terminal tutucu ile güvenli şekilde sabitlenmez ve taşırken düşebilir.
– Terminali tartım platformundan çıkarın ve teraziyi taşırken bunu tartım kefesine yerleştirin.

- 1 Tartım platformunu düz bir yüzeye yerleştirin.
- 2 Koruma kapağını (1) tartım platformuna yerleştirin.
- 3 Terminal tutucuyu (2) tartım platformunun önüne konumlandırın. Önceden monte edilmiş terminal kablosunun (3) prizi, terminal tutucu (2) ile tartım platformu arasında bulunmalıdır.
- 4 Terminal tutucu tartım platformunun altında kilitlenene kadar terminal tutucuyu (2) tartım platformuna doğru itin.
- 5 Terminal kablosunu terminale bağlayın.

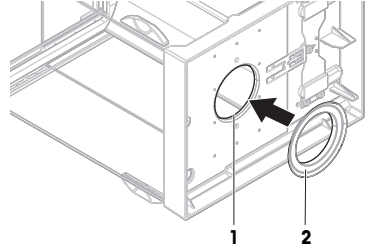


- 6 Koruma kapağını (4) terminale (5) yerleştirin.
- 7 Terminali terminal tutucunun üstüne yerleştirin.
- 8 Terminal, terminal tutucuya kilitleninceye kadar terminali tartım platformuna doğru itin.

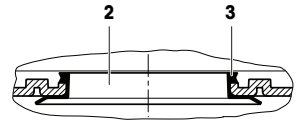


4.4.1.2 0,1 mg teraziler ve komparatörler için Pro rüzgârlığın montajı

- 1 Pro rüzgârlığı yana doğru yatay konuma çevirin.
- 2 Contaıy (2) Pro rüzgârlığın altındaki açıklığa (1) doğru itin.

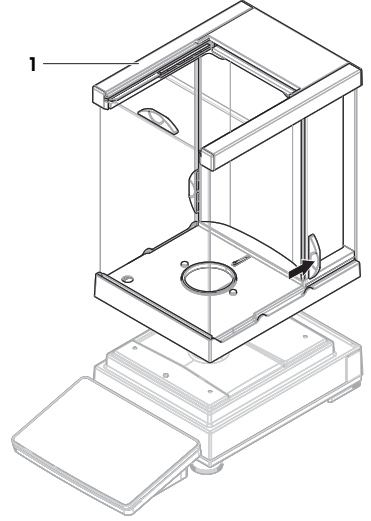


- 3 Contaıy Pro rüzgârlığın açıklığına sabitleyin. Conta (2) düzgün şekilde açıklığa sabitlenmelidir. Contaın üst kenarı (3), Pro rüzgârlığın alt kısmını tamamen çevrelemelidir.
- 4 Pro rüzgârlığı dikkatlice tekrar dikey konuma çevirin.



4.4.1.3 Pro rüzgârlığın tartım platformuna kurulumu

- 1 Pro rüzgârlığı her iki yanındaki kapı kollarıyla açın.
- 2 Pro rüzgârlığı her iki yanındaki üst çubuklardan (1) tutun ve tartım platformunun üstüne yerleştirin.

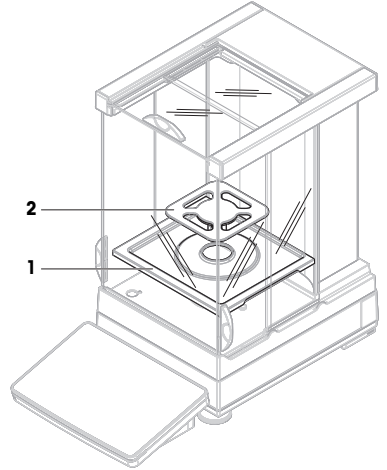


4.4.1.4 SmartPan Pro tartım kefesini ile 0,1 mg terazilerin kurulumu

Not

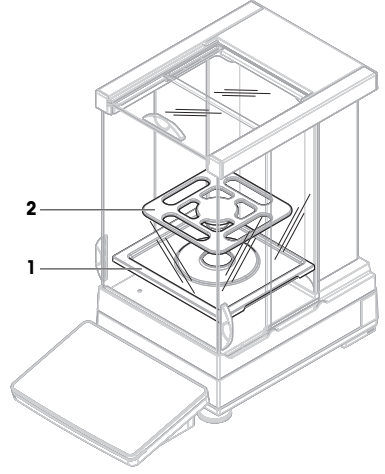
Pro rüzgârlıklı 0,1 mg teraziler conta ile donatılmıştır. İzolasyonun amacı tartım kabini hava akımından izole etmektir. Conta, Pro rüzgârlığın altına daima [0,1 mg teraziler ve komparatörler için Pro rüzgârlığın montajı ► sayfa 12] kısmında açıklandığı gibi doğru şekilde takılmalıdır.

- Conta, Pro rüzgârlığa takılır.
 - Pro rüzgârlık tartım platformuna takılır.
- 1 Damlama tepsisini (1) Pro rüzgârlığa yerleştirin.
 - 2 SmartPan Pro tartım kefesini (2) damlama tepsisinin (1) üstüne yerleştirin.



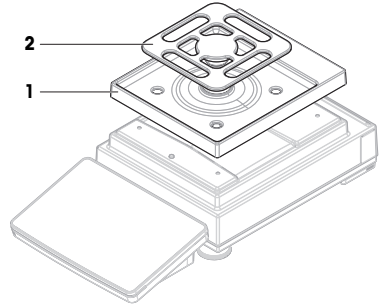
4.4.1.5 Pro rüzgârlıklı 1 mg terazilerin kurulumu

- Pro rüzgârlıklı tartım platformuna takılır.
- 1 Damlama tepsisini (1) Pro rüzgârlığa yerleştirin.
 - 2 SmartPan Pro tartım kefesini (2) damlama tepsisinin (1) üstüne yerleştirin.



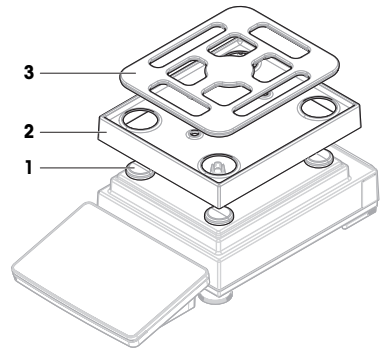
4.4.1.6 SmartPan Pro tartım kefesini ile 1 mg terazilerin kurulumu

- 1 Damlama tepsisini (1) tartım platformunun üstüne yerleştirin.
- 2 SmartPan Pro tartım kefesini (2) damlama tepsisinin (1) üstüne yerleştirin.



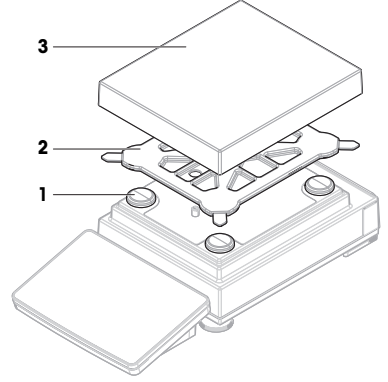
4.4.1.7 SmartPan PRO tartım kefesini ile 5 mg ve 10 mg terazilerin kurulumu

- 1 Tartım kefesini desteği başlıklarını (1) tartım platformunun üstüne yerleştirin.
- 2 Damlama tepsisini (2) tartım platformunun üstüne yerleştirin.
- 3 SmartPan Pro tartım kefesini (3) tartım kefesini destek başlığının (1) üstüne yerleştirin.



4.4.1.8 100 mg terazilerin kurulumu

- 1 Tartım kefesini desteği başlıklarını (1) tartım platformunun üstüne yerleştirin.
- 2 Tartım kefesini (2) tartım kefesini destek başlığının (1) üstüne yerleştirin.
- 3 Korumucu kapağı ve tartım kefesini (3) tartım kefesini desteğinin (2) üstüne yerleştirin.

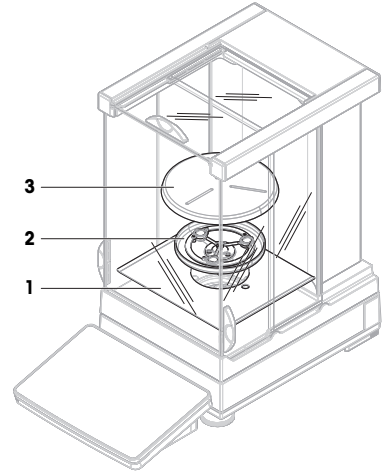


4.4.1.9 LevelMatic tartım kefesini ile 0,1 ve 1 mg komparatörlerin kurulumu

Not

Pro rüzgârlıklı 0,1 mg teraziler conta ile donatılmıştır. İzolasyonun amacı tartım kabini hava akımından izole etmektir. Conta, Pro rüzgârlığın altına daima [0,1 mg teraziler ve komparatörler için Pro rüzgârlığın montajı ► sayfa 12] kısmında açıklandığı gibi doğru şekilde takılmalıdır.

- Conta, Pro rüzgârlığa takılır.
 - Pro rüzgârlık tartım platformuna takılır.
- 1 Alt plakayı (1) Pro rüzgârlığa yerleştirin.
 - 2 LevelMatic tutucuyu (2) alt plakanın (1) üstüne yerleştirin.
 - 3 LevelMatic tartım kefesini (3) LevelMatic tartım kefesini tutucunun (2) üstüne yerleştirin.



4.4.2 L tartım platformlu teraziler ve komparatörler

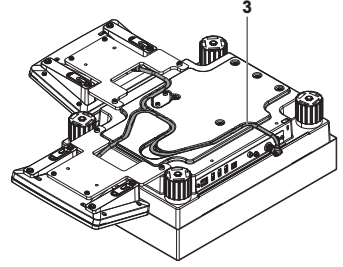
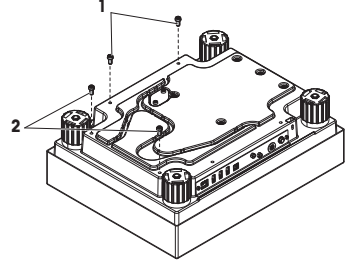
4.4.2.1 Terminalin tartım platformuna tutturulması

Terminal, L tartım platformunun uzun veya kısa tarafına tutturulabilir.

Not

Terminal tutucu, L tartım platformlarında hem tutucular hem de komparatörlerle birlikte kullanılabilir.

- 1 Tartım platformunu ters çevirin.
- 2 Tartım platformunuzun kenardaki vidaları (1) veya kısa kenarındaki vidaları (2) sökün.
- 3 Terminali, terminal bağlantı kablosu yardımıyla tartım platformuna bağlayın.
- 4 Terminal tutucuyu tartım platformunun uzun tarafına veya kısa tarafına takın. Terminal tutucuyu tartım platformundaki vidalarla sabitleyin.
- 5 Terminal bağlantı kablosunu (3) kablo kanalına takın.



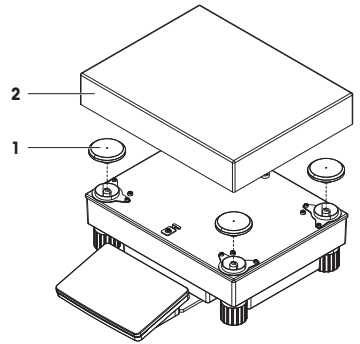
Not

Terminal bağlantı kablosunu kablo kanalına takarken terminal bağlantı kablosu, her iki yönden eş zamanlı olarak takılmalıdır. Terminal bağlantı kablosunda, priz ve kablo kanalı arasında herhangi bir boşluk bulunmamalıdır (resme bakınız).

- 6 Tartım platformunu çevirin.

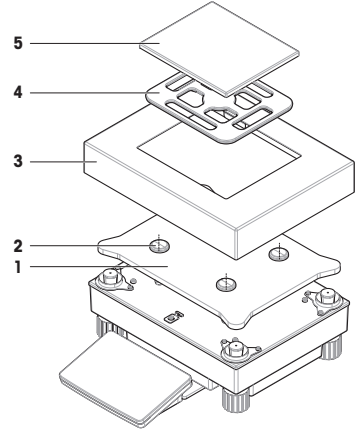
4.4.2.2 100 mg ve 1 g terazilerin kurulumu

- 1 Tartım kefi desteği başlıklarını (1) tartım platformunun üstüne yerleştirin.
- 2 Tartım kefi (2) tartım kefi destek başlığının (1) üstüne yerleştirin.



4.4.2.3 SmartPan PRO tartım kefesini ile 10 mg terazilerin kurulumu

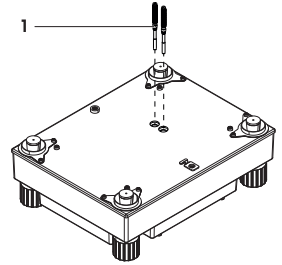
- 1 Adaptör plakasını (1) tartım platformunun üstüne yerleştirin.
- 2 Tartım kefesini destek başlıklarını (2) adaptör plakasının üstüne yerleştirin.
- 3 Rüzgarlık elemanını (3) adaptör plakasının (1) üstüne yerleştirin.
- 4 SmartPan PRO tartım kefesini (4) tartım kefesini destek başlığının (2) üstüne yerleştirin.
- 5 Tartım kefesini (5) gerekirse SmartPan PRO tartım kefesinin (4) üstüne yerleştirin.



4.4.2.4 Taşıma emniyet vidalarını çıkarma ve takma (yalnızca komparatörler için)

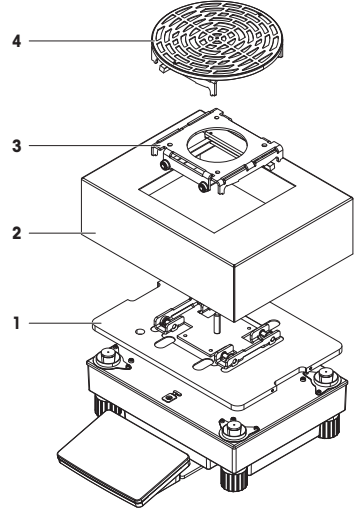
Taşıma sırasında yük hücrelerinde hasarı önlemek için taşıma emniyet vidaları kullanılır. Tartım kefesini takmadan önce tartım platformunun üstündeki taşıma emniyet vidaları sökülmelidir. Komparatörü taşıırken kullanmak üzere taşıma emniyet vidalarını saklayın.

- 1 Tartım platformunun üstündeki taşıma emniyet vidalarını (1) söküp çıkarın.
- 2 Kapalı plastik kapaklarla açıklıkları kapatın.
- 3 Komparatörü taşımadan önce taşıma emniyet vidalarını geri takın.



4.4.2.5 LevelMatic tartım kefi ile 1 mg / 5 mg komparatörlerin kurulumu

- 1 LevelMatic taban plakalı adaptör plakasını (1) tartım platformunun üstüne yerleştirin.
- 2 Rüzgarlık elemanını (2) adaptör plakasının (1) üstüne yerleştirin.
- 3 LevelMatic tartım kefi tutucuyu (3) LevelMatic taban plakasının (1) üstüne yerleştirin.
- 4 LevelMatic tartım kefi tutucunun (3) üstüne yerleştirin.



4.4.2.6 XPR64002LC-T komparatörün kurulumu



XPR64002LC-T model komparatör kurulumuna ilişkin talimatlar için komparatör ile birlikte temin edilen Kurulum Talimatları'na bakın.

4.5 Çalıştırma

4.5.1 Terazinin bağlanması



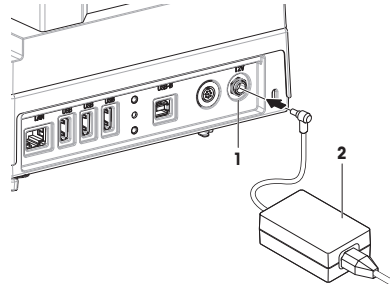
⚠ UYARI

Elektrik çarpması nedeniyle ölüm veya ciddi yaralanma

Yüklü akım taşıyan parçalarla temas, yaralanma ve ölüme yol açabilir.

- 1 Yalnızca enstrümanınız için tasarlanan METTLER TOLEDO güç kablosunu ve AC/DC adaptörünü kullanın.
- 2 Güç kablosunu topraklanmış bir güç çıkışına bağlayın.
- 3 Bütün elektrik kablolarını ve bağlantıları sıvılardan ve nemden uzak tutun.
- 4 Kablolarda ve güç prizinde hasar olup olmadığını kontrol edin; hasarlı olmaları halinde değiştirin.

- 1 Kabloları hasar görmeyecek veya çalışma sırasında sorun teşkil etmeyecek şekilde kurun.
 - 2 AC/DC adaptörünün fişini (2) enstrümanın güç girişine (1) takın.
 - 3 Tırtıllı somunu sıkıca sıkarak fişi sabitleyin.
 - 4 Güç kablosunun fişini kolay erişilebilir, topraklanmış bir güç çıkışına takın.
- ➔ Terazı otomatik olarak açılır.



Not

Enstrümanı anahtar ile kontrol edilen bir güç çıkışına bağlamayın. Enstrümanı açtıktan sonra, doğru sonuçlar vermeden önce ısınması gerekir.

Ayrıca bakınız

 Genel veriler ▶ sayfa 24

4.5.2 Terazinin açılması

Güç kaynağına bağlandığında, terazi otomatik olarak açılır.

EULA (Son Kullanıcı Lisans Anlaşması)

Terazi ilk açıldığında ekranda EULA (Son Kullanıcı Lisans Anlaşması) görünür.

- 1 Koşulları okuyun.
- 2 **I accept the terms in the license agreement.** ögesine dokunun ve  **OK** ile onaylayın.
⇒ Ana tartım ekranı görünür.

İklîmlendirme ve ısınma

Terazinin güvenilir sonuçlar verebilmesi için önce:

- oda sıcaklığına iklîmlendirin
- güç kaynağına bağlanarak ısıtın


Teraziler ve komparatörler için iklîmlendirme süresi ve ısınma süresi "Genel veriler"de mevcuttur.

Not

Terazi bekleme modundan çıktığında hemen hazırdır.

Ayrıca bakınız

 Genel veriler ▶ sayfa 24

 Bekleme moduna girme / çıkma ▶ sayfa 20

4.5.3 Terazinin dengelenmesi

Tekrarlanabilir ve doğru tartım sonuçları elde etmenin temeli tam olarak yatay ve sabit konumlandırma.

Balance is out of level mesajı görünürse:

- 1 **► Level the balance** ögesine dokunun.
⇒ **Leveling aid** açılır.

- 2 Sihirbazdan gelen talimatlarını takip edin.


Dengeleme yardımcısına **Balance menu** aracılığıyla da erişilebilir:

 **Gezinme:** **► Balance menu >  Leveling aid**

4.5.4 Bir dâhilî ayarlama işlemi gerçekleştirme

 **Navigasyon:** **▼ Methods >  Adjustments**


- **Strategy** ayarı **Internal adjustment** olarak ayarlanır.

- 1 **Methods** Bölümünü açın,  **Adjustments** ögesine dokunun, ayarı seçin ve **► Start** ögesine dokunun - veya -

ana tartım ekranından **... More** ögesine ve **Start adjustment** ögesine dokunun.

⇒ **Internal adjustment** yürütülüyor.



⇒ Ayarlama tamamlandığında ayarlama sonuçlarına ilişkin bir genel bakış görünür.

- 2 Sonuçları yazdırmak istiyorsanız  **Print** ögesine dokunun.


- 3  **Finish adjustment** ögesine dokunun.

⇒ Terazi hazırdır.

4.5.5 Bekleme moduna girme / çıkma

- 1 Bekleme moduna girmek için  tuşunu basılı tutun.
⇒ Ekran kararmıştır. Terazî hala açıktır.
- 2 Bekleme modundan çıkmak için  tuşuna basın.
⇒ Ekran açılır.

4.5.6 Terazinin kapatılması

Teraziyi tamamen kapatmak için güç kaynağı bağlantısı kesilmelidir.  ögesine basıldığında terazî sadece bekleme moduna geçer.

Not

Terazî bir süre tamamen kapalı kaldığında kullanılmadan önce ısıtılması gerekir.

Ayrıca bakınız

 Terazinin açılması ▶ sayfa 19

4.6 Basit bir tartım yapma

4.6.1 Terazinin sıfırlanması

- 1 Geçerli durumlarda rüzgârlığı açın.
- 2 Tartım kefesini boşaltın.
- 3 Geçerli durumlarda rüzgârlığı kapatın.
- 4 Teraziyi sıfırlamak için **→0←** tuşuna basın.
⇒ Terazî sıfırlandı.

4.6.2 Terazinin darasını alma


Numune kabı kullanılıyorsa terazinin darası alınmalıdır.

- 1 Geçerli durumlarda rüzgârlığı açın.
- 2 Tartım kefesini boşaltın.
- 3 Geçerli durumlarda rüzgârlığı kapatın.
- 4 Teraziyi sıfırlamak için **→0←** tuşuna basın.
- 5 Geçerli durumlarda rüzgârlığı açın.
- 6 Numune kabını tartım kefesine yerleştirin.
- 7 Geçerli durumlarda rüzgârlığı kapatın.
- 8 Terazinin darasını almak için **→T←** tuşuna basın.
⇒ Terazinin darası alınır. *Net* simgesi görünür.

4.6.3 Tartım işlemi gerçekleştirme

- 1 Geçerli durumlarda rüzgârlığı açın.
- 2 Tartım ögesini numune kabına yerleştirin.
- 3 Tartım sonucunu bildirmek istiyorsanız **+ Add result** ögesine dokununuz.
⇒ Sonuç **Results list** içine eklenir.

4.6.4 Tartımın tamamlanması

- 1 **Results list** ögesini kaydetmek için  **Complete** ögesine dokununuz.
⇒ **Complete task** penceresi açılır.
- 2 **Results list** ögesini kaydetmek veya yazdırmak için bir seçenek belirleyiniz.
⇒ İlgili iletişim kutusu açılır.
- 3 Sihirbazdan gelen talimatlarını takip edin.
- 4 **✓ Complete** ögesine dokununuz.
⇒ **Results list** kaydedilir/yazdırılır ve ardından silinir.

4.7 Taşıma, ambalajlama ve saklama



DUYURU

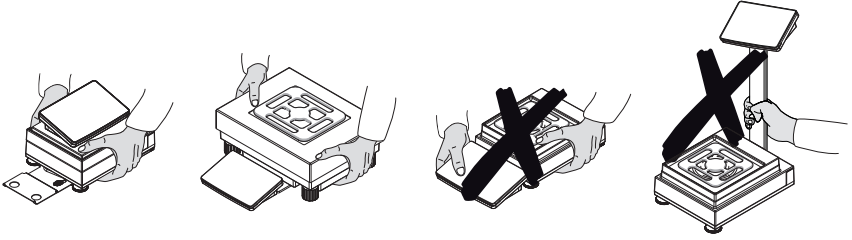
Rüzgârlıkta, terminalde veya ek terminal standında hasar

Teraziyi taşırken yalnızca cam rüzgârlıktan, terminalden veya terminal standından tutmayın.

- S tartım platformunun terminalini terminal tutucudan çıkarın ve terminali tartım kefesinin üzerine yerleştirin. Teraziyi taşırken tartım platformunu her zaman iki elle tutun.

4.7.1 Terazinin kısa mesafelerde taşınması

- 1 Terazinin AC/DC adaptörü ile bağlantısını kesin.
- 2 Gerekirse tüm arabirim kablolarını sökün.
- 3 Terminali terminal tutucudan çıkarın ve terminali tartım platformunun üzerine yerleştirin (yalnızca S tartım platformu için).
- 4 Tartım platformunu iki elinizle tutun ve teraziyi yatay bir şekilde hedef konuma taşıyın. Konum gereksinimlerini dikkate alın.



Ayrıca bakınız

- Konum seçimi ▶ sayfa 8
- Terazinin dengelenmesi ▶ sayfa 19
- Bir dâhilî ayarlama işlemi gerçekleştirme ▶ sayfa 19

4.7.2 Terazinin uzun mesafelerde taşınması

METTLER TOLEDO terazinin veya terazi bileşenlerinin uzun mesafelerde taşınması veya sevkiyatı için orijinal ambalajın kullanılmasını önerir. Orijinal ambalajın öğeleri, terazi ve bileşenleri için özel olarak geliştirilmiştir ve taşıma sırasında maksimum koruma sağlar.



DUYURU

Komparatörde hasar

Komparatörü uzun mesafede taşırken her zaman taşıma emniyet vidalarını tartım platformunun üstüne takın.

Ayrıca bakınız

- Taşıma emniyet vidalarını çıkarma ve takma (yalnızca komparatörler için) ▶ sayfa 17

4.7.3 Ambalajlama ve saklama

Terazinin ambalajlanması

Tüm ambalaj parçalarını güvenli bir yerde saklayın. Orijinal ambalajın öğeleri, terazi ve bileşenleri için özel olarak geliştirilmiştir ve taşıma ve saklama sırasında maksimum koruma sağlar.

Terazinin saklanması

Teraziyi yalnızca aşağıdaki koşullar altında saklayın:

- İçeride ve orijinal ambalajında

- Çevre koşullarına göre bkz. "Teknik Veriler"

Not

6 aydan daha uzun bir süre boyunca saklandığında yeniden şarj edilebilir pil boşalabilir (yalnızca tarih ve saat kaybolur).

Ayrıca bakınız

 Teknik Veriler ▶ sayfa 24

5 Bakım

Terazinin işlevselliği ve tartım sonuçlarının doğruluğunu garanti etmek için kullanıcı tarafından bir dizi bakım işlemi gerçekleştirilmelidir.



Daha fazla bilgi için Referans Kılavuza (RM) başvurun.

www.mt.com/XPR-precision-RM

5.1 Bakım işlemleri

Bakım işlemi	Önerilen aralık	Açıklamalar
Bir dahili ayarlama işlemi gerçekleştirme	<ul style="list-style-type: none">• Her gün• Temizlikten sonra• Dengeledikten sonra• Konumunu değiştirdikten sonra	bkz. "Bir dahili ayarlama işlemi gerçekleştirme"
Rutin testleri gerçekleştirme (köşe yükü testi, tekrarlanabilirlik testi, hassasiyet testi) METTLER TOLEDO en az bir hassasiyet testi gerçekleştirilmesi önerilir.	<ul style="list-style-type: none">• Temizlikten sonra• Teraziyi monte ettikten sonra• Bir yazılım güncellemesinden sonra• Şirketinizde geçerli yönetmeliklere (SOP) bağlıdır	Referans Kılavuzda "Testler" bölümüne bakın
Temizlik	<ul style="list-style-type: none">• Her kullanımdan sonra• Maddeyi değiştirdikten sonra• Kirlilik düzeyine bağlıdır• Şirketinizde geçerli yönetmeliklere (SOP) bağlıdır	"Temizlik" bölümüne bakın
Yazılım güncelleniyor	<ul style="list-style-type: none">• Şirketinizde geçerli yönetmeliklere (SOP) bağlıdır.• Yeni bir yazılım sürümünden sonra.	Referans Kılavuzda "Yazılım güncellemesi" bölümüne bakın

Ayrıca bakınız

 Bir dahili ayarlama işlemi gerçekleştirme ▶ sayfa 19

 Temizlik ▶ sayfa 22

5.2 Temizlik

5.2.1 Temizlik için Pro rüzgârlığı sökme

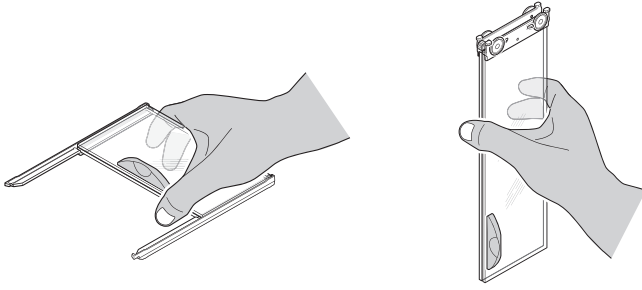


⚠ DİKKAT

Keskin nesnelere veya kırık cam nedeniyle yaralanma

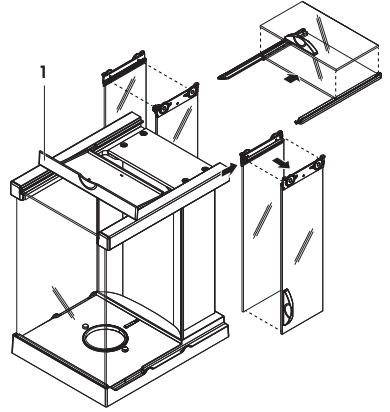
Cam gibi enstrüman bileşenleri, kırılabilir ve yaralanmalara yol açabilir.

- Her zaman odaklanın ve dikkatli olun.



- 1 Tartım kefesini çıkarın.
- 2 PRO rüzgarlığı tartım platformundan kaldırın ve temiz bir yüzeye yerleştirin.
- 3 Damlama tepsisini çıkarın.
- 4 Kapağı (1) öne doğru çevirin.
- 5 Üstteki camı geri çekip muhafazadan çıkarın.
- 6 Yandaki camları geri çekip muhafazadan çıkarın.

➔ PRO rüzgarlık temizlik için hazırdır.



5.2.2 Terazinin temizlenmesi



DUYURU

Uygun olmayan temizlik metotları nedeniyle enstrümanda hasar

Muhafazaya sıvı girerse bu durum enstrümanda hasar oluşturabilir. Enstrümanın yüzeyi, belirli temizlik maddeleri, çözücüler veya aşındırıcılar nedeniyle zarar görebilir.

- 1 Enstrümanın üzerine sıvı püskürtmeyin veya dökmeyin.
- 2 Yalnızca enstrümanın Referans Kılavuzunda (RM) veya "8 Steps to a Clean Balance" kılavuzunda belirtilen temizlik maddelerini kullanın.
- 3 Enstrümanı temizlemek için yalnızca hafifçe nemlendirilmiş, tüy bırakmayan bir bez ve bir mendil kullanın.
- 4 Herhangi bir dökülme durumunda derhal silin.



Bir terazinin temizlenmesine ilişkin daha fazla bilgi için başvurun: "8 Steps to a Clean Balance".

► www.mt.com/lab-cleaning-guide

Terazinin çevresinin temizlenmesi

- Terazinin çevresindeki tüm kiri veya tozu temizleyin ve daha fazla kontaminasyonu önleyin.

Terminalin temizlenmesi

- Terminali nemli bir bez veya bir mendil ile birlikte hafif bir temizlik malzemesi ile temizleyin.

Çıkarılabilir parçaların temizlenmesi

- Çıkarılan parçayı nemli bir bez veya bir mendil ile birlikte hafif bir temizlik malzemesi ile temizleyin veya 80°C'ye kadar bulaşık makinesinde yıkayın.

Tartım ünitesinin temizlenmesi

- 1 Terazinin AC/DC adaptörü ile bağlantısını kesin.
- 2 Terazinin yüzeyini temizlemek için hafif bir temizlik malzemesi ile nemlendirilmiş tüy bırakmayan bir bez kullanın.
- 3 İlik olarak tek kullanımlık bir mendil ile tozunu alın.
- 4 Nemli tüy bırakmayan bir bez ve hafif bir çözücü (ör. izopropanol veya etanol %70) ile yapışkan maddeleri temizleyin.

5.2.3 Temizlikten sonra çalışma

- 1 Teraziyi tekrar monte edin.
- 2 Rüzgarlık kapılarının (üst, yanlar) normal şekilde açılıp kapandığını kontrol edin.
- 3 Terminalin teraziye bağlı olup olmadığını kontrol edin.
- 4 Teraziyi AC/DC adaptörüne yeniden bağlayın.
- 5 Seviye durumunu kontrol edin, gerekirse teraziyi dengeleyin.
- 6 "Teknik Veriler" bölümünde belirtilen ısınma süresine dikkat edin.
- 7 Bir dahili ayarlama işlemi gerçekleştirin.
- 8 Şirketinizde geçerli yönetmeliklere göre rutin bir test gerçekleştirin. METTLER TOLEDO, terazi temizlendikten sonra hassasiyet testi gerçekleştirilmesini önerir.
- 9 Teraziyi sıfırlamak için →**0**← tuşuna basın.
⇒ Terazi kullanıma hazırdır.

Ayrıca bakınız

- 🔗 Terazinin dengelenmesi ▶ sayfa 19
- 🔗 Teknik Veriler ▶ sayfa 24
- 🔗 Bir dahili ayarlama işlemi gerçekleştirme ▶ sayfa 19

6 Teknik Veriler

6.1 Genel veriler

Güç kaynağı

AC/DC adaptör (model no. FSPO60-DHAN3):	Giriş: 100 – 240 V AC ± %10, 50 – 60 Hz, 1.8 A Çıkış: 12 V DC, 5 A, LPS, SELV
AC/DC adaptör (model no. FSPO60-DIBAN2):	Giriş: 100 – 240 V AC ± %10, 50 – 60 Hz, 1,5 A Çıkış: 12 V DC, 5 A, LPS, SELV
AC/DC adaptör kablosu:	3 telli, ülkeye özel fişli
Terazi güç tüketimi:	12 V DC ± %10, 2,25 A
Polarite:	⊖—●—⊕

Koruma ve standartlar

Aşırı voltaj kategorisi:	II
Kirlenme derecesi:	2
Güvenlik ve EMC standartları:	Uygunluk Beyanı'na bakın
Uygulama aralığı:	Yalnızca kapalı mekanlarda ve kuru yerlerde kullanın

Çevresel koşullar

Terazi aşağıdaki çevresel koşullar altında kullanıldığında limit değerleri geçerlidir:

Ortalama deniz seviyesinden yükseklik:	5000 m'ye kadar
Ortam sıcaklığı:	+10 – +30°C
Sıcaklık değişikliği, maks.:	5°C/sa
Bağıl nem:	%30 – 70, yoğunlaşmaz
İklimlendirme süresi:	Enstrümanı çalıştırılacağı aynı konuma yerleştirdikten sonra en az 4 saat .
Isınma süresi:	Terazi güç kaynağına bağlandıktan sonra en az 30 dakika . Bekleme konumundayken açıldığında enstrüman derhâl çalışmaya hazırdır.

Terazi aşağıdaki çevresel koşullar altında kullanılabilir. Bununla birlikte, terazinin tartım performansları limit değerlerinin dışında olabilir:

Ortam sıcaklığı:	+5°C – +40°C
Bağıl nem:	31 °C'de %20 ila maks. %80, 40 °C'de %50'ye doğru doğru- sal olarak azalır, yoğunlaşmaz
Terazinin bağlantısı kesilerek aşağıdaki koşullar altında ambalajında saklanabilir:	
Ortam sıcaklığı:	-25 – +70°C
Bağıl nem:	%10 – 90, yoğunlaşmaz

Komparatörler için çevresel koşullar

Komparatörlerin belirlenen performanslara erişebilmeleri için aşağıdaki çevresel koşullar altında kullanılmaları gerekir:

İklimlendirme süresi:	Enstrümanı çalıştırılacağı aynı konuma yerleştirdikten sonra en az 8 saat .
Isınma süresi:	Terazi güç kaynağına bağlandıktan sonra en az 60 dakika . Bekleme konumundayken açıldığında enstrüman derhâl çalışmaya hazırdır.
Hava hızı, maks.:	0,15 m/sn

7 İmha etme

Atık Elektrikli ve Elektronik Ekipman (WEEE) hakkındaki 2012/19/EU sayılı Avrupa Birliği Direktifi uyarınca bu cihaz evsel atıklar ile atılamaz. Bu kural, kendilerine özgü gereksinimlerine göre, AB dışındaki ülkeler için de geçerlidir.

Lütfen bu ürünü yerel mevzuata uygun biçimde, elektrikli ve elektronik ekipman için belirlenen toplama noktasına bırakın. Herhangi bir sorunuz varsa lütfen resmi yetkili veya bu cihazı aldığınız distribütör ile iletişime geçin. Bu cihazın başkalarına devredilmesi halinde bu mevzuatın içeriği de iletilmelidir.



To protect your product's future:

METTLER TOLEDO Service assures the quality, measuring accuracy and preservation of value of this product for years to come.

Please request full details about our attractive terms of service.

► www.mt.com/service

www.mt.com/XPR-precision

For more information

Mettler-Toledo GmbH

Im Langacher 44
8606 Greifensee, Switzerland
www.mt.com/contact

Subject to technical changes.
© 11/2023 METTLER TOLEDO. All rights reserved.
30357073F cs, da, hr, hu, pl, tr



30357073