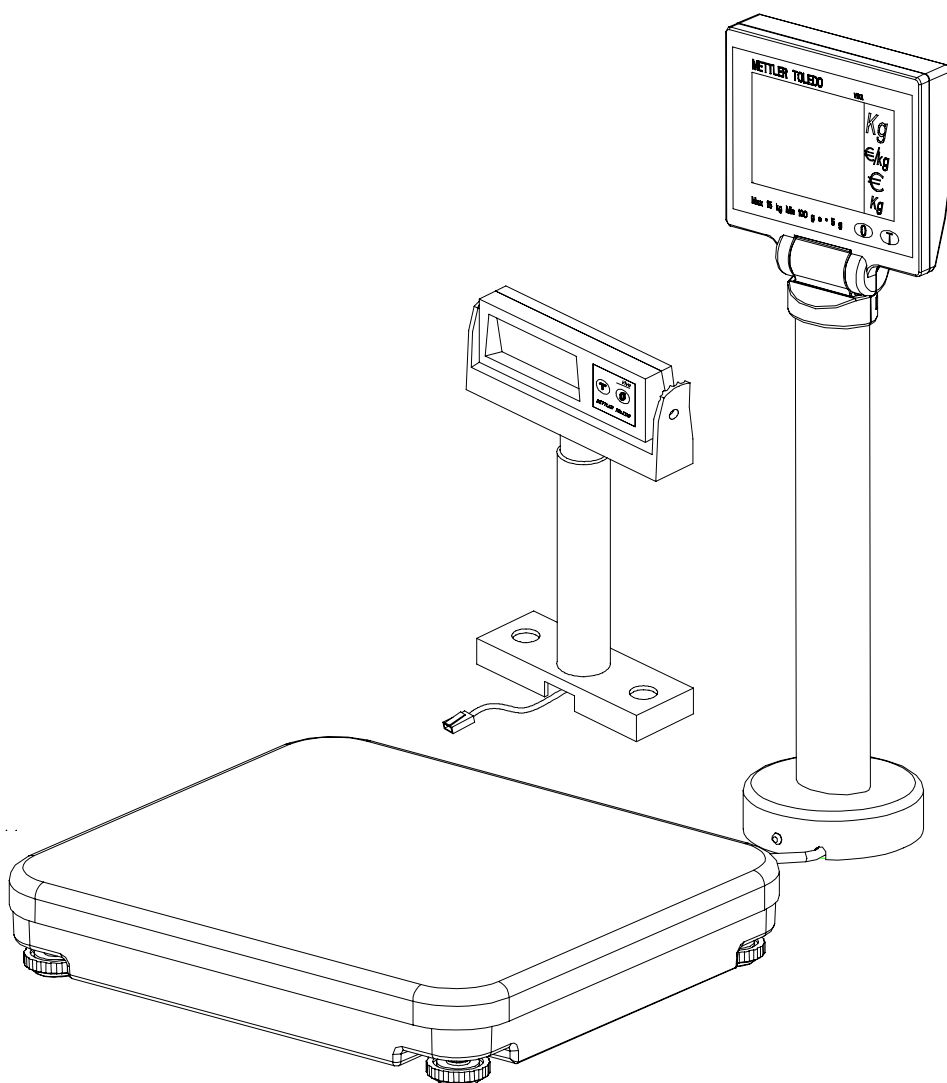


# METTLER TOLEDO

## Руководство по эксплуатации весов VIVA



## **ВВЕДЕНИЕ**

Настоящий документ предназначен исключительно для использования в качестве руководства покупателями весов Viva METTLER TOLEDO.

Для получения информации об условиях технического обучения, проводимого компанией METTLER TOLEDO, направьте письменный запрос по следующему адресу:

**METTLER TOLEDO**  
Scales & Systems  
1900 Polaris Parkway  
Columbus, Ohio 43240-2020  
(614) 438-4511

©Mettler-Toledo, Inc. 2004

Запрещается воспроизведение или передача любой части настоящего документа, в любой форме и любыми средствами, электронными или механическими, включая фотокопирование и звукозапись, без письменного разрешения Mettler-Toledo, Inc.

Ограничение прав: на данную документацию распространяются положения об ограничении прав.



METTLER TOLEDO ОСТАВЛЯЕТ ЗА СОБОЙ ПРАВО ВНОСИТЬ ИЗМЕНЕНИЯ И УТОЧНЕНИЯ БЕЗ ПРЕДВАРИТЕЛЬНОГО УВЕДОМЛЕНИЯ.

## Меры безопасности

ПЕРЕД началом эксплуатации или технического обслуживания оборудования внимательно ПРОЧИТАЙТЕ настоящее руководство.

	 <b>ВНИМАНИЕ!</b>
	ТЕХНИЧЕСКОЕ ОБСЛУЖИВАНИЕ ДАННОГО ОБОРУДОВАНИЯ ДОЛЖЕН ПРОИЗВОДИТЬ ТОЛЬКО КВАЛИФИЦИРОВАННЫЙ ПЕРСОНАЛ. ИСПОЛЬЗУЙТЕ НЕОБХОДИМЫЕ ЗАЩИТНЫЕ СРЕДСТВА ПРИ ВЫПОЛНЕНИИ ПРОВЕРКИ И НАСТРОЕК ПОД НАПРЯЖЕНИЕМ. НЕСОБЛЮДЕНИЕ ЭТОГО ПРАВИЛА МОЖЕТ СТАТЬ ПРИЧИНОЙ НЕСЧАСТНОГО СЛУЧАЯ.


Строго СЛЕДУЙТЕ всем приведенным в нем указаниям.

	 <b>ВНИМАНИЕ!</b>
	ВО ИЗБЕЖАНИЕ ЭЛЕКТРИЧЕСКОГО УДАРА ОБОРУДОВАНИЕ СЛЕДУЕТ ПОДКЛЮЧАТЬ ТОЛЬКО К ПРАВИЛЬНО ЗАЗЕМЛЕННОЙ РОЗЕТКЕ. НЕ ДОПУСКАЕТСЯ УДАЛЯТЬ ЗАЗЕМЛЯЮЩИЙ КОНТАКТ РОЗЕТКИ.

СОХРАНИТЕ руководство, оно может понадобиться в будущем.

	 <b>ВНИМАНИЕ!</b>
	ПЕРЕД НАЧАЛОМ РАБОТ ПО ТЕХНИЧЕСКОМУ ОБСЛУЖИВАНИЮ ИЛИ ЗАМЕНЕ ПРЕДОХРАНИТЕЛЕЙ ОТКЛЮЧИТЕ ОБОРУДОВАНИЕ ОТ ИСТОЧНИКА ЭЛЕКТРОПИТАНИЯ. НЕСОБЛЮДЕНИЕ ЭТОГО ПРАВИЛА МОЖЕТ СТАТЬ ПРИЧИНОЙ НЕСЧАСТНОГО СЛУЧАЯ ИЛИ ПОВРЕЖДЕНИЯ ОБОРУДОВАНИЯ.

НЕ ДОПУСКАЙТЕ неквалифицированный персонал к эксплуатации, очистке, осмотру, техническому обслуживанию или ремонту оборудования.

 <b>ОСТОРОЖНО!</b>	
ПОДКЛЮЧЕНИЕ/ОТКЛЮЧЕНИЕ ЛЮБЫХ ВНУТРЕННИХ ЭЛЕКТРОННЫХ КОМПОНЕНТОВ ИЛИ СОЕДИНИТЕЛЬНЫХ КАБЕЛЕЙ ДОПУСКАЕТСЯ ВЫПОЛНЯТЬ НЕ РАНЕЕ, ЧЕМ ЧЕРЕЗ ТРИДЦАТЬ (30) СЕКУНД ПОСЛЕ ОТКЛЮЧЕНИЯ ОБОРУДОВАНИЯ ОТ СЕТИ ЭЛЕКТРОПИТАНИЯ. НЕСОБЛЮДЕНИЕ ЭТОГО ПРАВИЛА МОЖЕТ СТАТЬ ПРИЧИНОЙ НЕСЧАСТНОГО СЛУЧАЯ, ПОВРЕЖДЕНИЯ ИЛИ ПОЛНОГО ВЫХОДА ИЗ СТРОЯ ОБОРУДОВАНИЯ.	

Прежде чем приступить к очистке или техническому обслуживанию оборудования, ОТКЛЮЧИТЕ его от сети электропитания.

 <b>ОСТОРОЖНО!</b>	
ПРИ РАБОТЕ С УСТРОЙСТВАМИ, ЧУВСТВИТЕЛЬНЫМИ К ЭЛЕКТРОСТАТИЧЕСКОМУ РАЗРЯДУ, НЕОБХОДИМО СОБЛЮДАТЬ СПЕЦИАЛЬНЫЕ МЕРЫ ПРЕДОСТОРОЖНОСТИ.	

Для заказа запасных частей, получения информации и технической поддержки ОБРАТИТЕСЬ в региональное представительство METTLER TOLEDO.

# Содержание

---

<b>Введение</b> .....	<b>1</b>
<b>Габаритные размеры</b> .....	<b>4</b>
<b>Указания по метрологической поверке</b> .....	<b>5</b>
<b>Порядок установки</b> .....	<b>6</b>
Условия окружающей среды .....	6
Комплект поставки.....	6
Установка весов.....	6
Порядок включения весов .....	8
<b>Дисплей и клавиатура</b> .....	<b>9</b>
Дисплей .....	9
Клавиатура .....	9
Индикаторы .....	9
<b>Порядок работы</b> .....	<b>10</b>
Взвешивание и передача данных .....	10
Подсветка дисплея .....	10
Установка нуля .....	10
Тарирование .....	10
<b>Установка параметров</b> .....	<b>11</b>
Параметры конфигурации .....	12
Заданные по умолчанию установки параметров.....	13
<b>Приложение</b> .....	<b>14</b>
Сообщения об ошибках .....	14
Очистка и техническое обслуживание весов .....	14
Технические характеристики .....	14
<b>Принадлежности</b> .....	<b>15</b>

## Введение

Внимательно прочитайте настоящее руководство. Настоящее руководство предназначено для использования с обычными весами Viva или весами Viva с функцией расчета цены.

Весы Viva можно использовать в качестве автономных контрольных весов или в составе большинства наиболее распространенных систем кассовых терминалов. Весы Viva – это высокоточный весоизмерительный прибор. Весы предназначены для использования в розничной торговле и должны быть сертифицированы местными органами метрологического контроля.

Все операции по сборке, испытанию и упаковке оборудования выполняются очень тщательно. В случае обнаружения любых дефектов или неисправностей немедленно сообщите своему поставщику оборудования Mettler Toledo.

При соблюдении правил эксплуатации и технического обслуживания весы будут надежно работать в течение многих лет. Правила эксплуатации весов соответствуют общим правилам эксплуатации электронного измерительного оборудования.

### Коды географической поправки (GEO)

Код географической поправки соответствует географической области, для которой выполнена поверка весов. Код GEO кратковременно отображается на дисплее после включения питания весов.

Страна	Географическая широта	Код GEO (по умолчанию)
Австрия	46°22' – 49°01'	18
Бельгия	49°30' – 51°30'	20
Болгария	41°41' – 44°13'	16
Хорватия	42°24' – 46°32'	18
Чешская республика	48°34' – 51°03'	20
Дания	54°34' – 57°45'	23
Франция	41°20' – 51°00'	19
Финляндия	59°48' – 70°05'	25
Германия	47°00' – 55°00'	20
Греция	34°48' – 41°45'	15
Венгрия	45°45' – 48°35'	19
Ирландия	51°05' – 55°05'	22
Исландия	63°17' – 67°09'	26
Италия	35°47' – 47°05'	17
Латвия	55°30' – 58°04'	23
Люксембург	49°27' – 50°11'	20
Лихтенштейн	47°03' – 47°14'	18
Литва	53°54' – 56°24'	22
Нидерланды	50°46' – 53°32'	20
Норвегия	57°57' – 71°11'	24
Польша	49°00' – 54°30'	21
Португалия	36°58' – 42°10'	15
Румыния	43°37' – 48°15'	18
Швеция	55°20' – 69°04'	24
Швейцария	45°49' – 47°49'	18
Словакия	47°44' – 49°46'	19
Словения	45°26' – 46°35'	18
Испания	36°00' – 43°47'	15
Турция	35°51' – 42°06'	16
Великобритания	49°00' – 62°00'	21



ДЛЯ ЗАМЕТОК

## Declaration of Conformity

Konformitätserklärung  
 Declaration de conformité  
 Declaración de Conformidad  
 Conformiteitsverklaring  
 Dichiarazione di conformità



**We:**

**Wir:**

**Nous:**

**Nosotros:**

**noi:**

**wij:**

**Mettler-Toledo (ChangZhou) Scale & System Ltd.**  
 111 ChangXi Road, ChangZhou, JiangSu, 213001, P.R.China.

**declare under our sole responsibility that the product,**  
 erklaren, in alleiniger Verantwortung, daß dieses Produkt,  
 déclarons sous notre seule responsabilité que le produit,  
 declaramos, bajo nuestra sola responsabilidad, que el producto,  
 verklaren onder onze verantwoordelijkheid, dat het product,  
 dichiariamo sotto nostra unica responsabilità, che il prodotto,

**Model/Type: VIVA / RN20**

**To which this declaration relates , is in conformity with the following standard(s) or other normative document(s),**

auf das sich diese Erklärung bezieht, mit der/den folgenden Norm(en) oder Richtlinie(n) übereinstimmt.  
 Auquel se réfère cette déclaration est conforme à la (aux) norme(s) ou au(x) document(s) normatif(s).  
 Al que se refiere esta declaración es conforme a la(s) norma(s) u otro(s) documento(s) normativo(s).  
 Waarnaar deze verklaring verwijst, aan de volende norm(en) of richtlijn(en) beantwoordt.  
 A cui si riferisce questa dichiarazione è conforme alla/e seguente/i norma/e o documento/i normativo/i.

EC marking	EC Directive:	Applicable Standards:
	73/23/EEC Low Voltage Directive	EN60950-1:2001
	89/336/EEC EMC Directive	EN61326-1:1997+A1:98 +A2:2001(Class B) ; EN61000-3-2 :2000 ; EN61000-3-3 :1995+A1 :2000
year 0103	90/384/EEC Non-automatic Weighing Instruments Directive	EN45501 1)

**1) applies only to certified non-automatic weighing instruments.**

betrifft nur zertifizierte nicht selbsttätige Waagen

'applique uniquement aux instruments de pesage à fonctionnement non automatique approuvés

aplicable solamente a strumenti di pesatura a funzionamento non automatico

van toepassing op gecertificeerde Niet Automatische Weegwerktuigen

aplicable solamente a instrumentos de pesaje aprobados de funcionamiento no automatico

**111 ChangXi Road, ChangZhou, JiangSu, 213001, P.R.China, June, 2004, Mettler-Toledo (ChangZhou) Scale & System Ltd.**

Yang JiaWu

Quality Assurance Manager

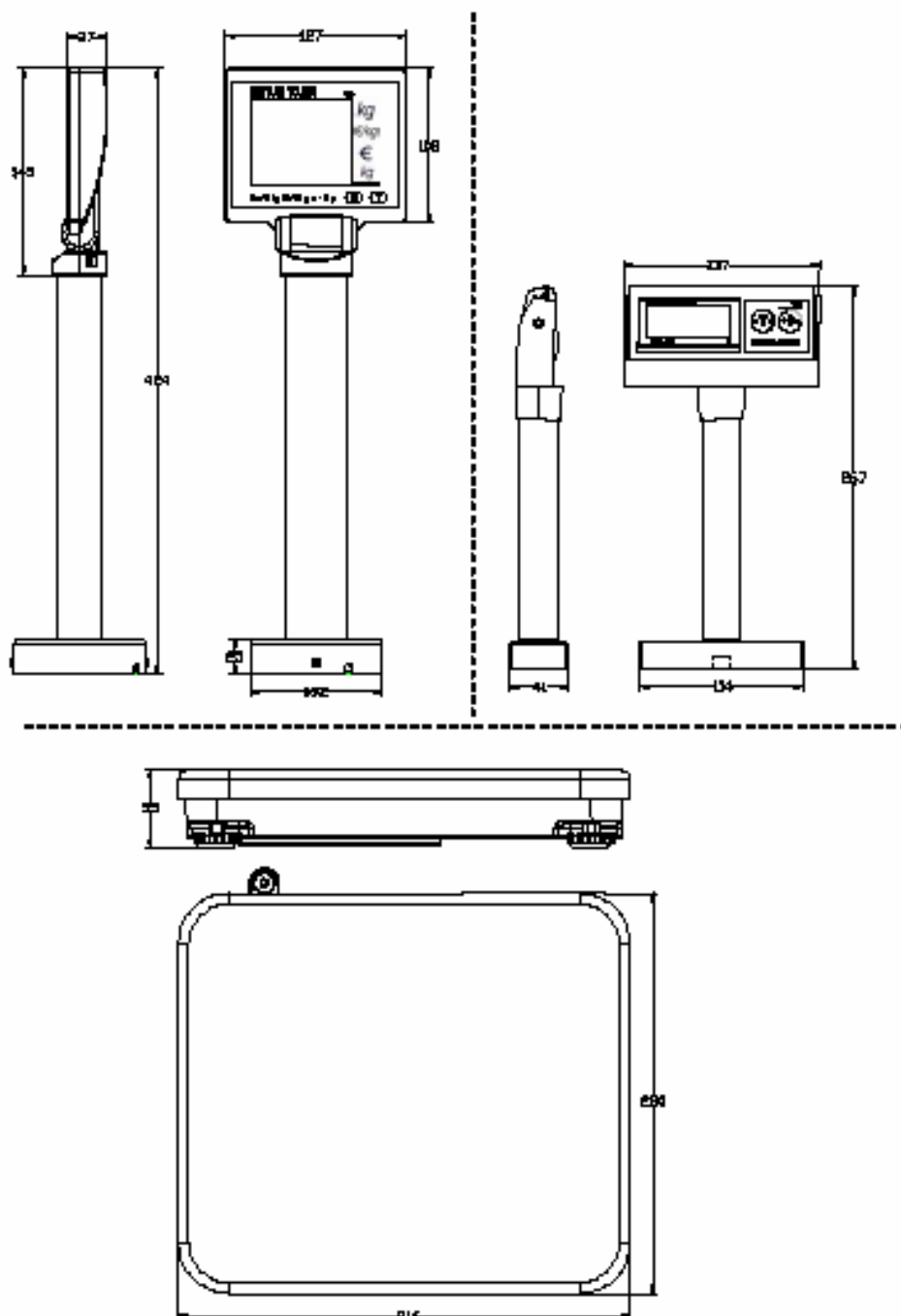
Информация по использованию поверенного весоизмерительного оборудования в странах ЕС

Весоизмерительные приборы, прошедшие поверку на месте изготовления, имеют показанную слева маркировку зеленого цвета с буквой М.

## Габаритные размеры

Весы с функцией расчета цены  
и высокой стойкой

Весы без функции расчета цены и  
низкой стойкой



## Указания по метрологической поверке

---



Важные сведения по использованию весов, сертифицированных для коммерческого применения в странах Общего рынка.



Такой знак на упаковочной этикетке весов означает, что весы прошли заводскую калибровку.



Знак в виде буквы М зеленого цвета означает, что весы готовы к эксплуатации сразу после установки.



Знаком в виде перечеркнутой буквы М маркируются весы, калибровка которых выполняется в два этапа.

Эти весы калибруются в процессе изготовления (согласно EN 45501-8.2) и должны пройти повторную калибровку после установки на месте эксплуатации.

Процедуру калибровки должен выполнять сертифицированный сервисный персонал METTLER TOLEDO. Обратитесь в региональное представительство METTLER TOLEDO.

Весы, используемые в розничной торговле, должны быть поверены и опломбированы органом метрологического контроля в соответствии с национальным законодательством. При возникновении любых вопросов обратитесь в региональное представительство METTLER TOLEDO.

## Порядок установки

### Условия окружающей среды

Прежде всего, выберите наиболее удобное место для установки весов. Соблюдение требований к условиям окружающей среды способствует повышению точности весов и продлению срока их службы. При выборе места для установки учитывайте следующие факторы, оказывающие негативное влияние на работу весов:

- Вибрация ухудшает точность взвешивания. Вибрации, создаваемые различными механизмами, например, конвейерами, могут привести к увеличению погрешностей и ухудшению повторяемости результатов взвешивания.
- Весы должны быть выровнены в горизонтальной плоскости.
- Воздушные потоки также могут привести к снижению точности взвешивания. Не располагайте весы вблизи выходных решеток систем вентиляции и кондиционирования воздуха.
- На весах должны находиться только взвешиваемые товары; не допускайте соприкосновения платформы весов с посторонними объектами.

### Комплект поставки

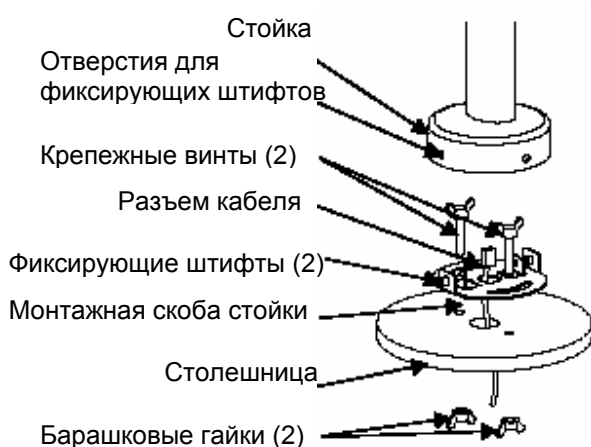
В комплект поставки весов VIVA входят:

- Основание весов VIVA
- Платформа
- Сетевой адаптер постоянного тока
- Руководство по эксплуатации
- Кабели для подключения дисплея (длинный и короткий)
- Стойка и крепежные детали (дополнительный дисплей может поставляться в отдельной упаковке).
- Кронштейн дисплея (для моделей без функции расчета цены и платформой со скругленными углами).

### Установка весов

1. Вскройте коробку, аккуратно удалите упаковочные материалы и извлеките все детали.
2. Установите дисплей, как описано ниже (в зависимости от заказанной модели весов):

#### Модель с функцией расчета цены:

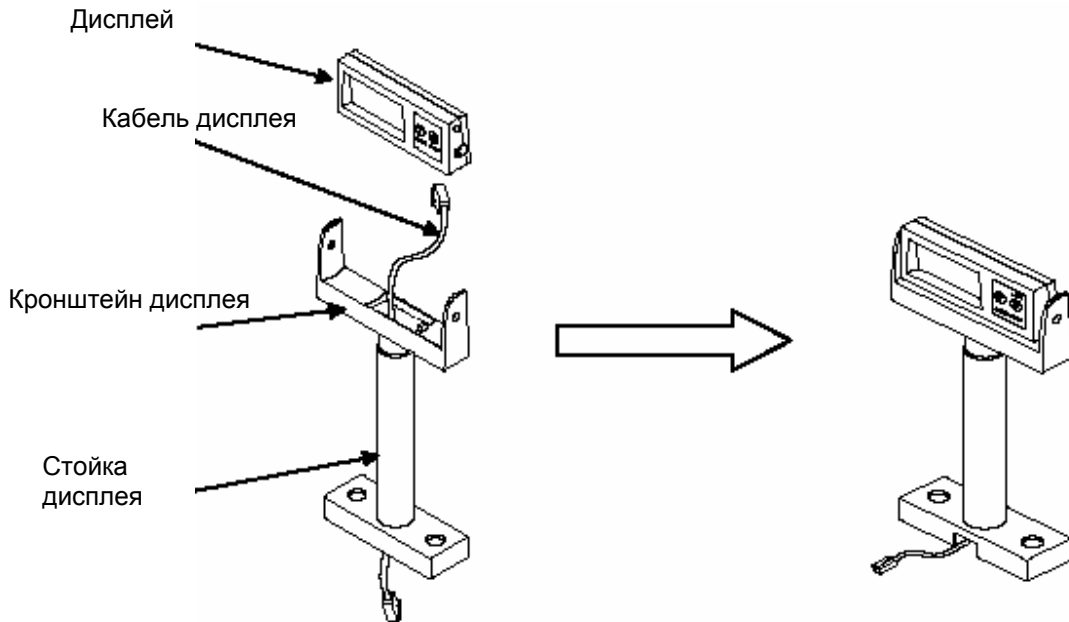


- A: Выведите разъем кабеля через отверстия в столешнице и в монтажной скобе стойки.
- B: Через дугообразные прорезы монтажной пластины установите два крепежных винта в соответствующие отверстия столешницы.
- C: Закрепите монтажную скобу к столешнице с помощью двух барашковых гаек.
- D: Подключите разъем кабеля к ответной части в нижней части стойки дисплея.
- E: Установите стойку на монтажную скобу таким образом, чтобы два штифта скобы попали в соответствующие отверстия в основании стойки дисплея.

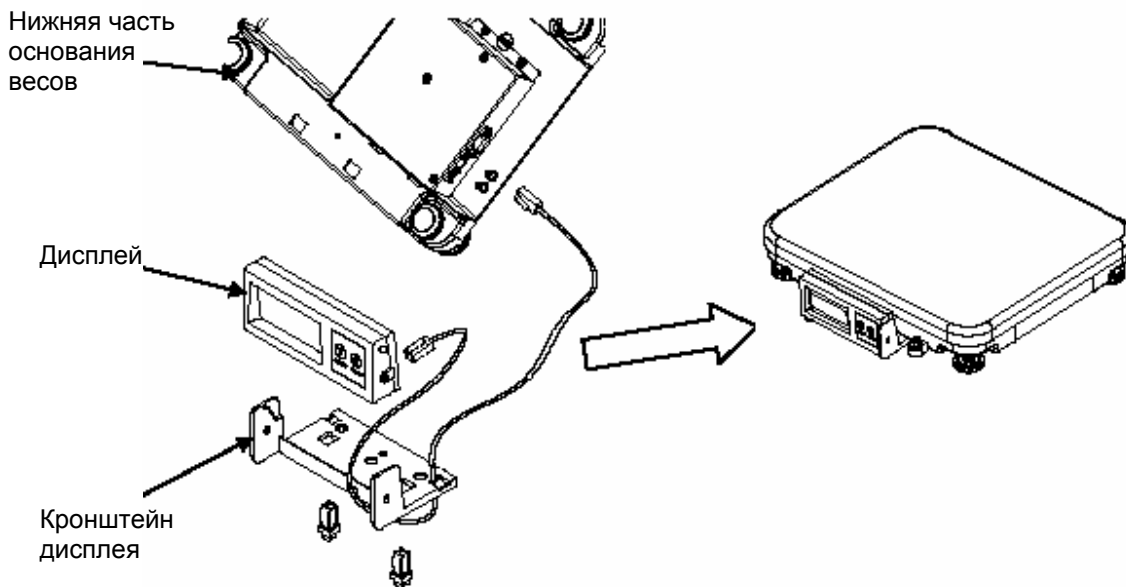
**Модель без функции расчета цены:**

Для модели весов без функции расчета цены предусмотрены два варианта установки дисплея: на стойке или на основании весов. Выберите один из вариантов и следуйте приведенным ниже указаниям.

Соберите стойку, как показано на следующем рисунке:



Установите кронштейн дисплея на основании весов, как показано на следующем рисунке:



- Установите весы на прочное ровное основание. Выровняйте весы в горизонтальной плоскости с помощью регулировочных опор в основании. Пузырек уровня должен располагаться точно в центре кольцевой риски.

Пузырьковый уровень:

Правильно      Неправильно



- Установите платформу на основание весов VIVA.
- Подключите кабель стойки дисплея к соответствующему разъему на основании весов.
- Подключите кабель сетевого адаптера к соответствующему разъему на основании весов.

## Порядок включения весов

Подключите сетевой адаптер к заземленной розетке сети переменного тока. После выполнения процедуры самопроверки весы готовы к работе. Процедура самопроверки выполняется в указанной ниже последовательности:

- Зажигаются все сегменты символов на дисплее. Это позволяет проверить исправность всех сегментов дисплея.
- Затем на дисплей выводятся код страны и код географической поправки GEO, номер версии и шифр программного обеспечения.
- После этого выполняется установка нуля, и весы переходят в нормальный режим работы.

Примечание: перед включением весов Viva необходимо освободить платформу весов.

## Дисплей и клавиатура

### Дисплей



Модель с функцией расчета цены:



Модель без функции расчета цены:



### Клавиатура

	Установка нуля брутто.
	Клавиша тарирования.

### Индикаторы

NET (нетто)	Зажигается после выполнения тарирования.
Zero (нуль)	Горит в режиме нуля брутто.

## Порядок работы

### Взвешивание и передача данных

Поместите взвешиваемый товар на платформу: измеренное значение массы появится на дисплее. Дистанционное управление всеми остальными функциями весов, включая передачу данных, установку нуля и тарирование (в зависимости от используемого протокола), можно осуществлять с помощью интерфейсных команд ASCII.

### Подсветка дисплея

Дисплей весов Viva имеет подсветку. Для того чтобы включить подсветку, нажмите клавишу ZERO и удерживайте ее до длинного звукового сигнала. Для того чтобы выключить подсветку, повторите указанные выше действия или просто выключите питание весов.

### Установка нуля

Установка нуля весов выполняется двумя способами:

1. Установка нуля при включении питания
2. Установка нуля нажатием клавиши

Установка нуля при включении питания

Весы автоматически выполняют установку нуля при включении питания. Диапазон установки нуля при включении питания составляет  $\pm 10\%$  от НПВ весов. Если масса, измеряемая при включении питания, не попадает в диапазон  $\pm 10\%$  от НПВ, установка нуля не производится (на дисплее отображается "----"), и весы не будут готовы к работе. Весы выполняют установку нуля только после удаления груза с платформы.

Установка нуля нажатием клавиши

Диапазон установки нуля нажатием клавиши составляет  $\pm 2\%$  от НПВ. Весы должны находиться в спокойном состоянии в режиме брутто взвешивания (индикатор NET не горит). Если масса груза на платформе превышает  $\pm 2\%$  от НПВ, нажатие клавиши установки нуля игнорируется.

### Тарирование


Клавиша тарирования позволяет учитывать массу упаковочных материалов (контейнера).

1. Поместите на платформу пустой контейнер или упаковку.
2. Нажмите клавишу тарирования.
3. Поместите взвешиваемый товар в контейнере или в упаковке на платформу весов.

Примечание: команда тарирования может быть передана из системы контрольно-кассового терминала через последовательный интерфейс Viva. Любой из способов тарирования должен использоваться от начала до завершения операции взвешивания. Если операция была начата нажатием клавиши, интерфейсная команда не будет выполняться. И наоборот, если была использована интерфейсная команда, клавиша тарирования не будет действовать до завершения текущей операции взвешивания (до возвращения весов в состояние нуля брутто).

## Установка параметров

---

Этот режим позволяет изменять установки некоторых параметров непосредственно с клавиатуры весов. Для того чтобы войти в режим установки параметров, при включении питания нажмите и удерживайте клавишу  до появления на дисплее "grP 1". Установка параметров позволяет оптимально адаптировать весы для решения конкретных задач. Конфигурирование весов в режиме установки параметров осуществляется с помощью следующих клавиш:



Эта клавиша используется для подтверждения текущей установки параметра и перехода к следующему шагу.



Эта клавиша используется для перехода к другим группам параметров. Внутри группы параметров эта клавиша используется для выбора значения параметра.

## Параметры конфигурации

Группа.Шаг	Функция	Варианты установки
Группа 1		
1.3	Звуковой сигнал	<b>ON</b> – звуковое подтверждение нажатия клавиш включено. <b>OFF</b> – звуковое подтверждение нажатия клавиш выключено.
1.5	Десятичный разделитель	<b>ON</b> - , <b>OFF</b> - .
1.7	Автоматическое удаление массы тары	<b>ON</b> – масса тары автоматически сбрасывается при удалении груза с платформы весов. <b>OFF</b> – масса тары не сбрасывается при удалении груза с платформы весов.
Группа 2		
2.4	Параметр цифрового фильтра	<b>0</b> – минимальная фильтрация <b>1</b> – слабая фильтрация <b>2</b> – умеренная фильтрация <b>3</b> – глубокая фильтрация
Группа 3		
3.1	Скорость передачи данных	<b>0</b> = 1200 <b>1</b> = 2400 <b>2</b> = 4800 <b>3</b> = 9600
3.2	Режим контроля	<b>0</b> = без контроля <b>1</b> = контроль по четности <b>2</b> = контроль по нечетности
3.3	Биты данных	<b>0</b> = 7 бит данных <b>1</b> = 8 бит данных
3.4	Стоповые биты	<b>0</b> = без стоповых битов <b>1</b> = 1 стоповый бит <b>2</b> = 2 стоповых бита
3.5	Протокол	<b>Только PCS</b> <b>0</b> = IP3 Testut <b>1</b> = L2 Mettler-Toledo <b>2</b> = Berkel <b>3</b> = Anker <b>4</b> = Dialog 02/04 <b>5</b> = Dialog 06 <b>Только WO</b> <b>6</b> = 8217 Mettler Toledo** <b>7</b> = Berkel <b>8</b> = NCI Weightronix <b>9</b> = Epelsa <b>10</b> = CAS <b>11</b> = ICL/Fujitsu
SAVE	Сохранение или отмена изменений параметров	<b>SAVE</b> = сохранение измененных установок параметров и возврат в режим взвешивания. <b>ABORT</b> = возврат в режим взвешивания без сохранения изменений.

\* **PCS** - весы с функцией расчета цены, **WO** - весы без функции расчета цены.

\*\* В случае выбора протокола 8217 нажмите клавишу установки нуля – на дисплее появится "3.5 d n". Нажмите клавишу ">T<", чтобы установить на дисплее "3.5 d y". Нажмите клавишу ">0<" – на дисплее появится "Save". В результате весы будут настроены для работы со стандартными установками параметров 8217. Порядок настройки параметров протокола 8217 в соответствии с требованиями пользователя см. в руководстве по техническому обслуживанию.

## Заданные по умолчанию установки параметров

		1.1 Региональные установки параметров по умолчанию				
		PC	WO	PC	WO	WO
Группа 1	Функция	DE (Германия) / Европа	DE (Германия) / Европа	FR (Франция)	FR (Франция)	US (США)
1.3	Звуковой сигнал	On	On	On	On	On
1.5	Десятичный разделитель	Off (.)	Off (.)	Off (.)	Off (.)	Off (.)
1.7	Автоматическое удаление массы тары	On	On	On	On	On
Группа 2						
2.4	Параметр цифрового фильтра	1	1	1	1	1
Группа 3						
3.1	Скорость передачи данных	3	3	3	3	3
3.2	Режим контроля	2	2	0	1	1
3.3	Биты данных	0	0	1	0	0
3.4	Стоповые биты	1	1	1	1	1
3.5	Протокол	5	5	0	6	6

## Приложение

### Сообщения об ошибках

При возникновении неисправностей или в случае ввода ошибочных данных на дисплее весов Viva появляются сообщения об ошибках. Коды ошибок приведены в следующей таблице:

E11	Ошибка ОЗУ	Обратитесь в сервисную службу METTLER TOLEDO
E16	Ошибка ПЗУ	
E18	Ошибка ЭСППЗУ	
nnnnnn	Превышение НПВ или итоговая сумма > 9999.99	Освободите платформу весов. Если это не помогло, выключите питание и снова включите его через 5 с.
uuuuuu	Отрицательное значение массы	Нажмите клавишу установки нуля. Если это не помогло, выключите питание и снова включите его через 5 с.

### Очистка и техническое обслуживание весов

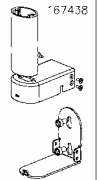
- Отсоедините кабель сетевого адаптера от розетки сети электропитания.
- Для очистки внешних поверхностей весов используйте чистую увлажненную хлопчатобумажную салфетку.
- НЕ ИСПОЛЬЗУЙТЕ растворители и химические реактивы для очистки весов.
- НЕ СНИМАЙТЕ крышку весов: весы не содержат внутренних компонентов, техническое обслуживание которых может быть выполнено пользователем.

### Технические характеристики

НПВ	: 6 кг или 15 кг
Дискретность	: 2 г или 5 г
Поле массы	: 5 разрядов
Поле цены	: 6 разрядов (только для модели с функцией расчета цены)
Поле итоговой суммы	: 6 разрядов (только для модели с функцией расчета цены)
Поле массы тары	: 4 разряда (только для модели с функцией расчета цены)
Диапазон рабочих температур	: от -10°C до +40°C
Диапазон температур хранения	: от -25°C до +50°C
Сетевой адаптер:	
вход	: 230 В 50 Гц (Европа) или 120 В 60 Гц (США)
выход	: 9 В 500 мА постоянного тока

Технические характеристики могут быть изменены без уведомления.

## Принадлежности

СИМФ	Наименование	Рисунок
71208240	Комплект для настенного монтажа Viva	
Обратитесь к региональному торговому представителю МТ	Комплект дополнительного дисплея (модель без функции расчета цены)	
Обратитесь к региональному торговому представителю МТ	Кронштейн для настенного монтажа (модель без функции расчета цены)	



**METTLER TOLEDO**  
1900 Polaris Parkway  
Columbus, Ohio 43240-2020

P/N: A17179500A  
(11/04 0.0)

METTLER TOLEDO® - зарегистрированный товарный знак Mettler-Toledo, Inc.  
©2004 Mettler-Toledo, Inc.  
Отпечатано в Китае



A17179500A