

Высококонтрастный жидкокристаллический графический дисплей с подсветкой. Монохромный или цветной<sup>(1)</sup> дисплей отображает все рабочие параметры в понятном и структурированном виде.

INFORMATION	VALUE
abd N° de lot	1238907
abd Pays de naissance	FRANCE
abd Pays d'élevage	FRANCE
abd Pays d'abattage	FRANCE
abd Pays de découpe	FRANCE
abd Lieu abattage	FRANCE
abd Lieu de découpe	FRANCE
abd N° de tuerie	F35.360.05
Code Article	93273239004556

Пиктограммы, списки выбора и прокручиваемые меню помогают оператору в его ежедневной работе и облегчают программирование системы.



Алфавитно-цифровая клавиатура Надежная, эргономичная, герметичная клавиатура открывает прямой доступ к наиболее часто используемым функциям терминала. Тактильное ощущение нажатия клавиши делает ввод данных простым и удобным.



Принтер Использует рулоны большого размера (диаметром до 180 мм) Обеспечивает высокую скорость печати как для малых, так и для больших ярлыков (до 80 x 200 мм). Поддерживает одновременную печать нескольких логотипов. Вращающаяся конструкция корпуса облегчает замену рулона и очистку печатающей головки<sup>(1)</sup>.



# Мощная и гибкая открытая архитектура

Предел взвешивания*	6 кг	15 кг	6 кг/12 кг
Точность	2 г	5 г	2г/5 г
Минимальная масса	40 г	100 г	40 г

Поддержка тарирования и автоматической установки нуля во всем диапазоне взвешивания.  
\*Для получения других диапазонов взвешивания обращайтесь в компанию METTLER TOLEDO.

#### Основные возможности <sup>(2)</sup>

- 10 000 форм описания продукта в свободном формате.
- Объем формы описания продукта до 2500 знаков.
- 255 категорий продуктов, 99 групп категорий продуктов.
- 255 отделов, 99 групп отделов.
- 255 типов налогов.
- Библиотека рекламных текстов.
- 255 тарировок, 4 программируемых режима печати даты.
- Функция немедленной отмены текущей операции.
- Поддержка прослеживаемости товара с использованием алфавитно-цифровых кодов партий (1).
- Интерактивная подсказка для оператора.
- Интуитивное программирование.

#### Пользовательский режим

- Переменные вес и цена, фиксированный вес, фиксированная цена, не взвешиваемые продукты, автоматическое непрерывное взвешивание
- Программируемый формат распечатываемого ярлыка, ручной ввод веса.
- Поддержка прослеживаемости (1).
- Считывание и распечатка штрих-кодов (EAN8, 13, 14, code 39, 93, 128, ITF, UPC-A, UPC-E и перемежающийся 2/5 форматы).
- Режимы повторной упаковки, уценки, возврата и отмены.
- Режим цены со скидкой.

#### Клавиатура

- 59 клавиш.
- Настраиваемый угол поворота и наклона (1).

#### Дисплей

- мгновенная настройка контраста.
- графический монохромный VGA дисплей размером 5,7 дюйма (возможна

<sup>(1)</sup> устанавливается дополнительно

<sup>(2)</sup> стандартные характеристики, допускают улучшение путем установки дополнительных модулей расширения памяти

#### установка цветного TFT дисплея).

- 5-значное поле массы.
- 5-значное поле массы тары.
- 8-значное поле стоимости единицы товара.
- 9-значное поле рассчитанной цены товара.
- Полнотекстовый вывод.

#### Корпус

- Нержавеющая сталь, грязеотталкивающее покрытие.
- Дополнительно: стальная весовая платформа (1), весовые поддоны из нержавеющей стали (1), весовая платформа из нержавеющей стали, весовые платформы для больших весов, подвесные весовые платформы.

#### Обработка данных

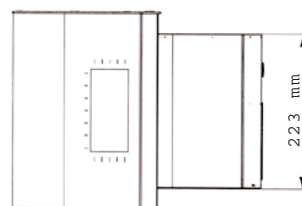
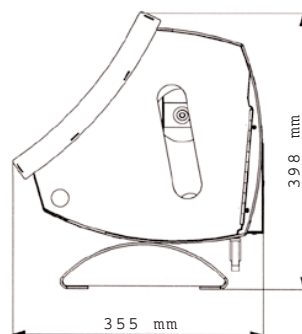
- Развитые функции статистической обработки.
- Подробный отчет о продукте в настраиваемом формате.
- Ведение журнала событий в реальном времени для удаленной обработки данных.

#### Память

- 64 Мб ОЗУ с возможностью расширения до 256 Мб.
- 32 Мб ПЗУ (Флэш - CFII) с возможностью расширения до 10 Гб (жесткий диск).
- Неограниченное количество логотипов и описаний ярлыков.

#### Интерфейсы

- 1 последовательный интерфейс стандарта RS232.
- Дополнительно: второй последовательный порт RS232+RS485+Centronics.
- Сетевой интерфейс Ethernet (10baseT), поддержка TCP/IP, два USB порта (1).
- Дополнительно: беспроводное сетевое соединение.



- Дополнительно: ручное устройство считывания штрих-кода для автоматической поддержки прослеживаемости товара.
- Дополнительно: установочные комплекты для столов ручной упаковки и автоматических упаковочных станций.

#### Принтер

- Графический термопринтер (125 мм/сек)
- Поддержки печати нескольких логотипов.
- Полностью настраиваемый формат печатаемого ярлыка (макс. размер 80 x 200 мм).
- Широкоформатная печать.
- Макс. диаметр рулона 180 мм.
- Диаметр вала: 76 мм (по заказу: 38 мм).

#### Защита данных

- Защита меню паролем
- Поддержка локальной и удаленной работы с базой данных.
- Пароли операторов

F Mettler-Toledo S.A.  
18-20, avenue de la POpiniiPre  
78222 Viroflay Cedex  
Tel. +33-1-3097 1717  
Fax +33-1-3097 1742

UK Mettler Toledo Ltd  
64 Boston Road, Beaumont Leys  
Leicester, LE4 1 AW  
UNITED KINGDOM  
Tel. +44-116-235 70 70

B N.V. Mettler-Toledo S.A.  
Leuvensesteenweg 38A  
B-1932 Zaventem  
Tel. +32-2-334 02 11

NL METTLER TOLEDO B.V.  
Franklinstraat 5  
Postbus 6006  
NL - 4004 JK Tiel  
Tel. +31-344 63 8363





Система ручной расфасовки

METTLER TOLEDO

Etica 2300

Будущее этикетирования

METTLER TOLEDO

# Компактный универсальный весовой терминал с поддержкой печати ярлыков

- Интуитивный и дружелюбный интерфейс между оператором и терминалом
- Новейшая технология промышленных персональных компьютеров
- Возможность интеграции в большинство сетей обмена данных
- Большой выбор весовых платформ
- Легкость установки на столы ручной упаковки и автоматические упаковочные станции

Интуитивный интерфейс пользователя  
Для облегчения подготовки персонала общение оператора с терминалом основано на пиктограммах.  
Оператор в любой момент может получить оперативную подсказку по выполнению текущей операции.  
Все терминалы METTLER TOLEDO серии Etica имеют единую логику управления, что обеспечивает универсальность их программирования и повышает гибкость работы организаций, использующих терминалы.

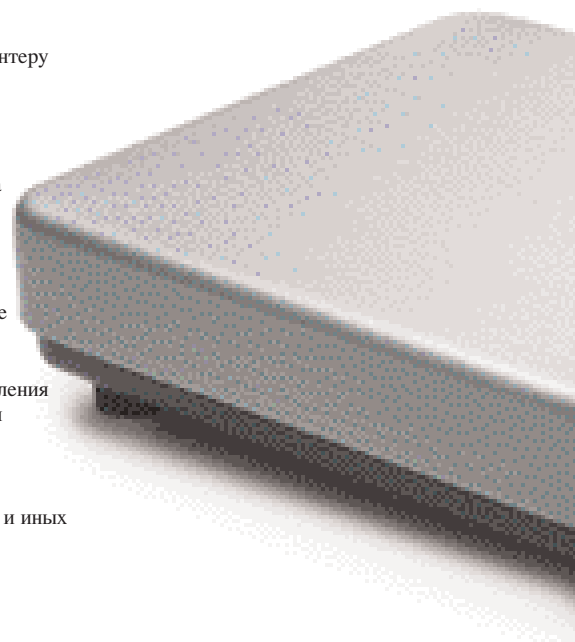
Новейшие информационные технологии  
Модульная архитектура терминалов Etica позволяет легко адаптировать возможности оборудования под текущие потребности пользователя (например, необходимость сменить используемый стандарт передачи данных, количество поддерживаемых форм описания товаров, их объем и т.д.).  
Многочисленные встроенные или дополнительно устанавливаемые интерфейсы позволяют легко добавлять в систему широкий спектр модулей расширения и внешних устройств (карты поддержки беспроводной передачи данных, жесткие диски, внешние клавиатуры, устройства чтения штрих-кодов, модули расширения памяти и т.д.).

Возможность интеграции в различные сети обмена данных  
Терминалы Etica 2300 совместимы с большинством стандартов передачи данных: Ethernet, RS232, RS485<sup>(1)</sup>, USB<sup>(1)</sup>, WIFI<sup>(1)</sup>.

Эргономичность конструкции  
Корпус терминала специально разработан для легкой очистки. Клавиатура построена из крупных, логически сгруппированных клавиш и позволяет быстро и без ошибок вводить требуемые данные.  
Высококонтрастный графический жидкокристаллический дисплей с задней подсветкой позволяет отображать целые страницы текста и может быть повернут <sup>(1)</sup> что обеспечивает легкость считывания информации при любых условиях освещения и любом росте оператора.  
Возможность поворота корпуса <sup>(1)</sup> обеспечивает легкость доступа к принтеру для установки нового рулона.

Самый полный набор программных функций.  
Программное обеспечение терминала Etica 2300 построено на базе новейших информационных стандартов, включая операционные системы Windows CE и XP<sup>(1)</sup>, и позволяет удовлетворить все запросы современного этикетирования, от простой печати ярлыков до развитых функций управления магазином, как в условиях розничной торговли, так и в промышленных масштабах. Терминал поддерживает развитые средства управления прослеживаемостью мясных товаров и иных скоропортящихся продуктов.

Полная интеграция в станции упаковки.  
Компактный корпус терминала Etica 2300 позволяет легко устанавливать его на кассах или в служебных расфасовочных помещениях. Терминал специально разрабатывался как для использования на столах ручной упаковки, так и для работы с автоматическими упаковочными станциями.



Прочный и практически не требующий ухода корпус из нержавеющей стали имеет трехслойное антикоррозионное покрытие и специально разработан для обеспечения максимальной защиты от механических нагрузок. Специальное грязеотталкивающее покрытие защищает от прилипания распечатываемых ярлыков к корпусу терминала.

#### Большой выбор интерфейсов

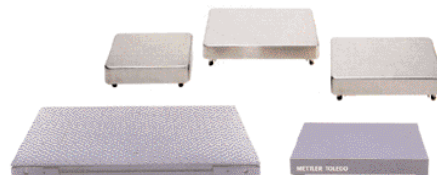
В комплект стандартной поставки входит соединение Ethernet. Слоты расширения PC104 и PCMCIA(1), последовательные порты USB(1), RS232, RS485(1) и Centronics(1) позволяют подключать к терминалу широкий набор внешних устройств (внешняя клавиатура, устройство чтения штрих-кодов, устройство чтения флэш-дисков и т.д.)



Широкий выбор весовых платформ. Терминал Etica 2300 может работать совместно со многими весовыми платформами производства METTLER TOLEDO: стандартными, напольными, подвесными с пределами взвешивания от 3 до 600 кг.



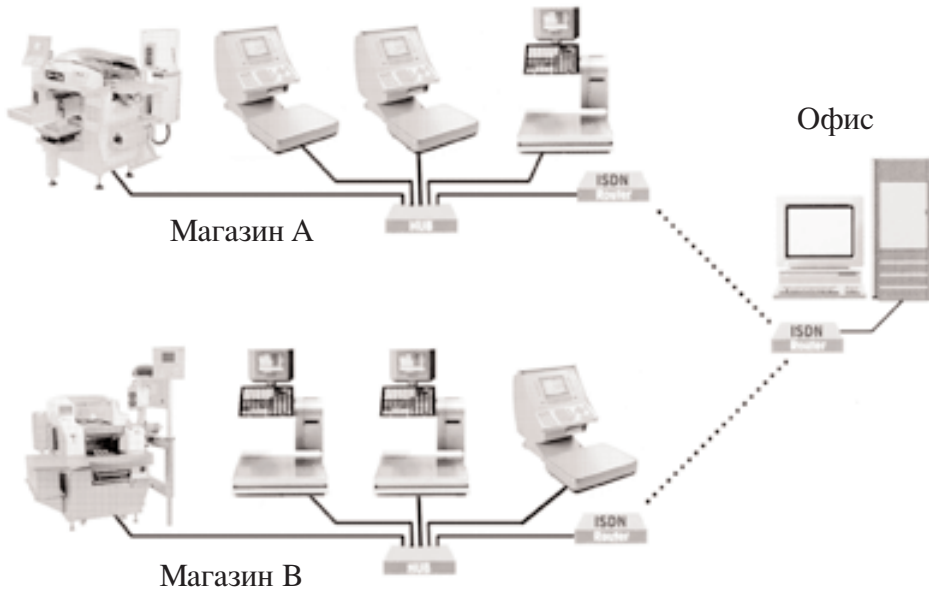
Стол ручной упаковки с двумя рулонами пленки  
Терморезак размером 170 x 250 мм с тефлоновым покрытием  
Макс. диаметр рулона пленки 220 мм  
Габаритные размеры (с установленным терминалом Etica 2300): 1040 (ширина) x 675 (глубина) x 1284 (высота) мм



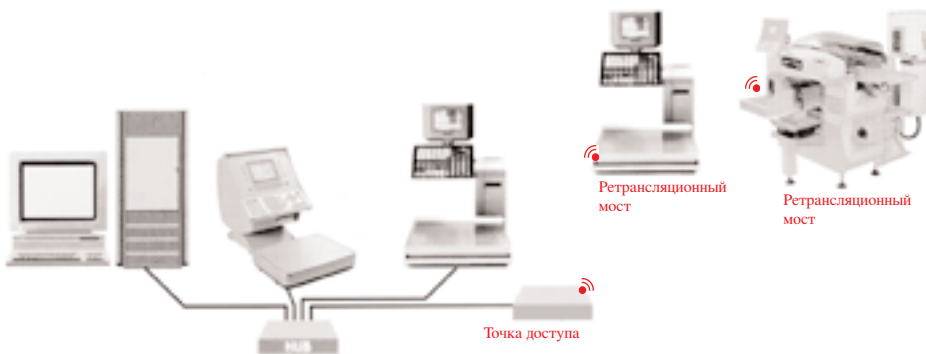
# Новые горизонты сетевых подключений



**Полная интеграция**  
Терминалы Etica производства METTLER TOLEDO специально разрабатывались для интеграции в информационные системы контроля товарооборота, от поступления на склад до продажи. Компания METTLER TOLEDO может предоставить все необходимые драйверы для локальных или удаленных решений.



**Полная взаимосвязь**  
Терминалы Etica производства METTLER TOLEDO могут подключаться к сетям обмена данными, физически находящимся в различных магазинах или относящихся к разным компаниям. Каждый магазин или компания и каждый терминал Etica могут контролироваться и настраиваться индивидуально или параллельно. Файлы описаний товара, текущие цены на него и история производства каждого продукта легко могут быть загружены с сети.



**Полное соединение**  
Точки доступа и ретрансляционные мосты Ethernet позволяют организовать локальную беспроводную сеть обмена данными между терминалами Etica и центральными управляющими системами магазина или компании. Конфигурации такого типа снижают затраты на прокладку кабелей и обеспечивают связь в режиме реального времени с переносными устройствами (карманными компьютерами, устройствами чтения штрих-кода и т.д.).

## Совместимость с существующими сетями весовых систем



Терминалы Etica производства METTLER TOLEDO могут подключаться к существующим сетям весов METTLER TOLEDO (MiRa, L2, Carat), а также к сетям весов типа UC.