

# Системы ХС

## Точные, компактные, экономичные



### Компактная конструкция

системы позволяет сэкономить пространство, упрощает интеграцию в существующую производственную линию.



### Производство еще эффективнее

Простой пользовательский интерфейс позволяет быстро изменить настройки управления системой, использовать статистические функции. Хранящиеся в памяти настройки позволяют без длительной остановки переключать систему при смене продукции.



### Всегда точный контроль веса

Устройство отображает продукты, не отвечающие требованиям к весу.

### Качество по приемлемой цене. Проверенные технологии для решения простых задач взвешивания.

Новая серия систем динамического взвешивания предназначена для простого взвешивания и классификации продуктов по трем весовым зонам («недовес», «перевес», «верный вес»). Мы предлагаем четыре модели с диапазоном взвешивания до 3000 г и до 6000 г. Рабочий терминал с сенсорным экраном отображает текущие данные, и данные, сохраненные в памяти.

Дополнительный интерфейс может использоваться для непрерывной передачи отдельных данных взвешивания на принтер или в систему сбора данных. Быстрый и простой монтаж и техобслуживание системы гарантируют максимальный период работоспособности.

Технические характеристики

## Системы динамического взвешивания XC

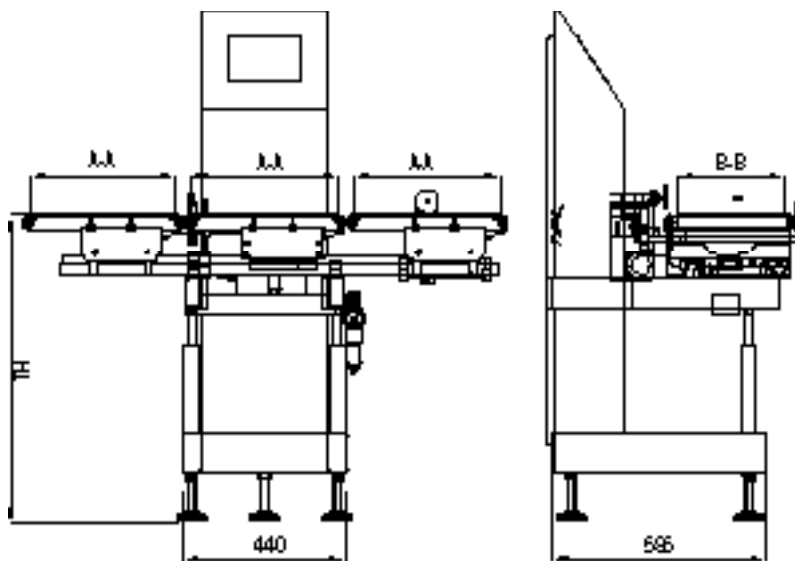
Качество по приемлемой цене. Прочная и компактная конструкция.

### Характеристики

- тензометрический весовой датчик (аналоговое устройство)
- терминал с цветным сенсорным экраном (диагональ 5,7 дюйма (14,5 см) (QVGA))
- интуитивно понятное меню оператора
- хранение в памяти 100 вариантов стандартных настроек
- отображение всех важнейших текущих весовых данных, результатов выпуска продукции и экранов настройки конфигурации
- классификация по трем зонам взвешивания
- ручное или автоматическое обнуление
- плавная регулировка скорости движения ленты, есть модель с фиксированной скоростью движения ленты
- класс защиты от проникновения загрязнений IP54
- толкатель, обеспечивающий надежную отбраковку
- переменный ток напряжением 100 – 230 В, одна фаза, 50/60 Гц, 450 ВА

### Дополнительные устройства и принадлежности

- программа обработки статистических данных
- система PrintStick или принтер для вывода данных
- интерфейс RS232 или Ethernet передачи отдельных весовых данных (согласно протоколу передачи GARVENS), например, для подключения к принтерам или системам сбора данных
- интерфейс ProdX
- стойка с сигнальными лампами (красная/зеленая/желтая)
- отбраковка струей сжатого воздуха вместо толкателя
- толкатель с приспособлением в виде прямоугольной нажимной пластины и с ребром в виде щетки
- различные классы защиты от проникновения влаги (IP 65, IP 66)



Общая информация – основные размеры, мм  
Система динамического взвешивания XC

\* в зависимости от конструкции и размеров ленты системы взвешивания

\*\* в зависимости от массы, размеров и состояния при транспортировке взвешиваемого продукта

### Технические характеристики

	XC	XC Plus
Диапазон взвешивания, зависит от массы продукта*	от 0 до 3000 г	от 0 до 3000 г
Погрешность**	от ± 0,5 г	от ± 0,5 г
Разрешение	0,1 г / 0,2 г / 0,5 г / 1 г	0,1 г / 0,2 г / 0,5 г / 1 г
Пропускная способность (взвешиваний/мин)**	до 100	до 200
Расстояние между роликами конвейера (А-А) x ширина ленты (В-В), конвейерные весы	250 x 200 или 400 x 300 мм	250 x 200 мм
Расстояние между роликами конвейера (А-А) x ширина ленты (В-В), отводящий/подводящий конвейер	250 x 200 или 400 x 300 мм	250 x 200 мм
Высота линии (полная высота)	750 – 950 мм (± 30 мм)	750 – 950 мм (± 30 мм)
Стандартное устройство сортировки/отбраковки	толкатель	толкатель
Класс защиты от проникновения влаги	IP 54 (возможен вариант IP 65)	IP 54 (возможен вариант IP 65)

### Подробные технические данные

	XC Heavy	XC HE
Диапазон взвешивания, зависит от массы продукта*	от 0 до 6000 г	от 0 до 6000 г
Погрешность**	от ± 0,5 г	от ± 0,5 г
Разрешение	0,2 г / 0,5 г / 1 г	0,5 г / 1 г
Пропускная способность (взвешиваний/мин)**	до 125	до 200
Расстояние между роликами конвейера (А-А) x ширина ленты (В-В), конвейерные весы	250 x 200 или 400 x 300 мм	250 x 200 или 400 x 300 мм
Расстояние между роликами конвейера (А-А) x ширина ленты (В-В), загрузочный/разгрузочный конвейеры	250 x 200 или 400 x 300 мм	250 x 200 или 400 x 300 мм
Высота линии (полная высота)	750 – 950 мм (± 30 мм)	750 – 950 мм (± 30 мм)
Стандартное устройство сортировки/отбраковки	толкатель	толкатель
Класс защиты от проникновения влаги	IP 54 (возможен вариант IP 65)	IP 66

Возможно внесение технических изменений.  
© Mettler-Toledo Garvens GmbH, 2009  
Напечатано в России 03/2011

### МЕТТЛЕР ТОЛЕДО СНГ

101000 Россия, Москва,  
Сретенский бульвар, 6/1, офис 6  
Тел.: (495) 651-98-86,  
(495) 651-68-75  
Факс: (495) 621-78-68  
E-mail: inforus@mt.com  
Интернет: www.mtrus.com



[www.mtrus.com/xc](http://www.mtrus.com/xc)